



ZONTES

ZT125-C, ZT200-C

РУКОВОДСТВО

**ПО ЭКСПЛУАТАЦИИ МОТОЦИКЛОВ ZONTES
МОДЕЛЕЙ ZT125-C И ZT200-C**

2024 г.

Содержание

Введение.....	7
1. Общая информация.....	8
1.1. Информация по безопасности.....	10
1.2. Внесение изменений в конструкцию.....	15
1.3. Хранение мотоцикла.....	15
1.4. Комплектация мотоцикла.....	16
2. Знакомство с мотоциклом.....	18
2.1. Органы управления.....	18
2.2. Расположение частей и механизмов.....	19
2.2.1 Система бесключевого доступа.....	25
2.2.2. Приборная панель.....	30
3 Перед поездкой.....	41
3.1 Предпусковой осмотр.....	42
3.2 Подготовка к поездке.....	44
3.2.1 Регулировка положения руля.....	44
3.2.2 Регулировка зеркал.....	44
3.2.3 Регулировка рычага переднего тормоза.....	45
3.2.4 Регулировка рычага переключения передач.....	46
3.2.5 Регулировка троса газа.....	47
3.2.6 Регулировка рычага сцепления.....	48

3.2.7 Проверка холостых оборотов	50
3.2.8 Регулировка положения педали заднего тормоза	50
3.2.9 Система улавливания паров бензина	51
3.2.10 Топливо, охлаждающая жидкость и моторное масло	52
3.2.11 Регулировка задней подвески мотоцикла	58
3.2.12 Покрышки	59
3.2.13 Разъем USB	61
3.2.14 Электрические компоненты	62
4. Основные функции и управление	63
4.1 Период обкатки	63
4.2 Запуск и остановка двигателя	66
4.3 Управление мотоциклом	69
4.3.1 Переключение передач	69
4.3.2 Поездка	70
4.3.3 Торможение и парковка	71
4.3.4 Заправка топливного бака	73
4.3.5 Световые приборы и сигналы	74
4.3.6 Катализатор	76
5 Обслуживание мотоцикла	76
5.1 Общие положения	76
5.2 Ежедневная проверка	84

5.3 Обслуживание аккумулятора	84
5.4 Обслуживание воздушного фильтра	88
5.5 Свеча зажигания	91
5.6 Замена моторного масла и масляного фильтра	94
5.7 Обслуживание системы охлаждения	97
5.8 Контроль и замена тормозной жидкости	100
5.9 Обслуживание цепи	102
5.10 Колесные диски и обслуживание покрышек	105
5.11 Регулярная смазка частей	107
5.12 Тормозные колодки	108
5.13 Контроль и регулировка подшипников рулевой колонки	110
5.14 Замена световых сигналов	111
5.15 Мойка и уход за мотоциклом	111
5.16 Возможные неполадки и их устранение	114
6. Общие рекомендации	121
7. Положение о гарантии	123
Приложение А. Акт приема-передачи	128
Приложение Б. Гарантийный талон	129
Приложение В. Информация о проведенном ремонте или ТО	131
Приложение Г. Технические характеристики	133
Особые отметки	135

ВВЕДЕНИЕ

Уважаемый покупатель, благодарим вас за выбор мотоцикла ZONTES. Данный продукт создан благодаря современным разработкам, всесторонним испытаниям, а также нашему стремлению к достижению высшей степени надежности и безопасности. Тщательно изучите данное руководство, перед тем как приступить к эксплуатации мотоцикла.




Настоящее руководство распространяется на мотоциклы ZONTES моделей ZT125-C и ZT200-C. В руководстве описаны рекомендации по вождению и эксплуатации техники, а также содержится гарантийный талон на приобретенную технику. Данное руководство является неотъемлемой частью мотоцикла и должно быть передано следующему владельцу.

Наша компания ведет непрерывную работу над усовершенствованием конструкции и оптимизацией сборочного процесса. По этой причине, могут иметь место некоторые расхождения между вашим мотоциклом и фотографиями или текстом в данном руководстве. Вся информация в данном руководстве является актуальной на момент отправки документа в печать. Производитель оставляет за собой право вносить любые изменения, необходимые для усовершенствования, улучшения характеристик и повышения надежности вышеупомянутых продуктов.

Мы делаем все возможное для повышения уровня предоставляемой технической поддержки. Поэтому настоятельно рекомендуем вам строго следовать указаниям, приведенным в данном руководстве, особенно в период обкатки мотоцикла. Таким образом, ваш мотоцикл, безусловно, будет дарить вам незабываемые эмоции.

Указания, содержащиеся в данном руководстве, помогут вам использовать возможности мотоцикла в полной мере, с точки зрения производительности и срока эксплуатации. Данное руководство содержит полезную информацию по уходу за вашим транспортным средством, а также описывает основные операции по техническому обслуживанию. Если вам потребуется любая помощь или возникнут предложения/пожелания, вы всегда можете связаться с нашим авторизованным дилером и/или сервисным центром.

В руководстве применяются определенные символы, которые несут следующую смысловую нагрузку.

	Данный символ указывает на особые инструкции или процедуры, которые, в случае неправильного выполнения, могут привести к травмам или смерти. Будьте особо внимательны и осторожны!
	Данный символ указывает на запрет производить определенные действия в связи с опасностью для жизни людей и с возможным повреждением техники.
	Данный символ указывает на запрет использовать открытый огонь в связи с опасностью возгорания.
ВНИМАНИЕ!	Данное обозначение указывает на особые инструкции или процедуры, которые, в случае неправильного выполнения, могут привести к повреждению или разрушению мотоцикла.
РЕКОМЕНДАЦИИ	Данная надпись указывает на то, воспользовавшись этим советом, вы указаний значительно повысите удобство эксплуатации и вашу безопасность.

1 ОБЩАЯ ИНФОРМАЦИЯ

В руководстве содержится важная информация, рекомендации по правильному использованию мотоцикла, сведения по безопасности, а также полезные советы. В конце данного руководства по эксплуатации размещен гарантийный талон, в котором содержится важная информация о гарантийных условиях и техническом обслуживании.

ВНИМАНИЕ!

Владелец обязан предоставить гарантийный талон (Приложение Б) при каждом обращении к дилеру и/или в сервисный центр, для заполнения дилером. Каждый мотоцикл имеет уникальный номер VIN (фото 1.2.). Для удобства заказа запасных частей вам будет необходимо предоставить данный номер VIN, а также серийный номер двигателя (фото 1.1.). Мы рекомендуем вам записать эти данные и держать их в надежном месте.

Мотоцикл передается покупателю по Акту приема-передачи (Приложение А) в исправном состоянии.

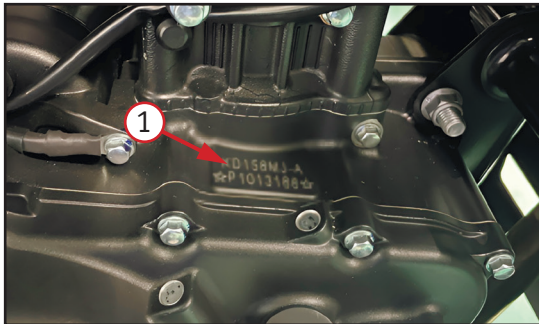


Фото 1.1. Справа на верхней части двигателя нанесен его серийный номер - 1

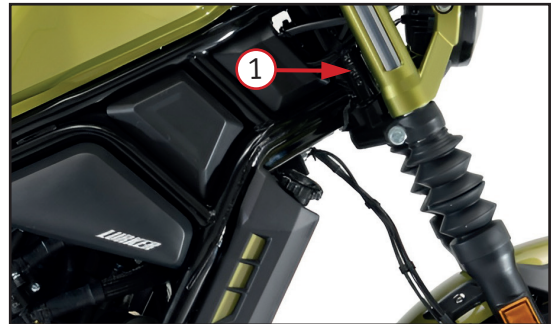





Фото 1.2 Идентификационный код транспортного средства (VIN) - 1 нанесен на правой стороне мотоцикла на раме

1.1 ИНФОРМАЦИЯ ПО БЕЗОПАСНОСТИ

	<p>При заправке мотоцикла обязательно заглушите двигатель и следите за тем, чтобы топливо не проливалось на бак или глушитель, а также не курите вблизи мотоцикла.</p>
	<p>Паркуйте мотоцикл в безопасных местах и не оставляйте его без присмотра. Помимо этого, не паркуйте мотоцикл на неустойчивых покрытиях или неровных поверхностях.</p>
	<p>Запрещается заводить мотоцикл в закрытых помещениях. Выхлопные газы токсичны и имеют свойство быстро накапливаться в замкнутом пространстве, что может привести к потере сознания или летальному исходу. Если вам необходимо запустить двигатель мотоцикла в закрытом помещении, убедитесь, что оно хорошо вентилируется.</p>
ВНИМАНИЕ!	<p>Во время движения всегда держите ноги на подножках мотоцикла, а обе руки – на руле. При работе двигателя элементы выхлопной системы и глушитель подвержены значительному нагреву и сохраняют высокую температуру в течение некоторого времени после выключения. Не прикасайтесь к горячим элементам выхлопной системы.</p>

- Данный мотоцикл предназначен для использования на дорогах общего пользования, улицах или шоссе. Мотоцикл имеет Паспорт Транспортного Средства (ПТС) и должен быть зарегистрирован в ГИБДД.
- Перед поездкой обязательно ознакомьтесь с руководством по эксплуатации.
- Всегда надевайте шлем. Шлем позволяет существенно снизить количество и тяжесть травм головы. Шлем является основной частью снаряжения и должен быть испытан специализированной организацией, независимой от изготовителя шлема, а также иметь ремешок для подбородка, который должен быть надежно затянут. При покупке шлема обратите внимание на наклейки DOT или ECE. Если шлем был протестирован независимой организацией, вы найдете логотип организации внутри шлема. В обязательном порядке всегда используйте защитную экипировку. В целях снижения риска получения травм, настоятельно рекомендуется носить специальный шлем, защитные перчатки, брюки с защитными вставками на бедрах и коленях, защиту локтей, защиту тела. Всегда носите защитную экипировку, полностью закрывающую ноги. Избегайте излишне свободной одежды, т.к. она может зацепиться за рычаги управления, подножки, приводную цепь или колёса. Во время поездок в ночное время надевайте одежду со светоотражающими элементами.
- Не прикрепляйте к мотоциклу коляску, прицеп и другие подобные аксессуары.
- Не управляйте мотоциклом после употребления алкоголя. Алкоголь абсолютно несовместим с вождением. Даже небольшая порция алкоголя существенно снижает способность реагировать на изменения дорожной обстановки.
- Для поддержания рабочего состояния и высокого уровня надежности мотоцикла необходимо проведение периодического технического обслуживания (ТО).
- Максимальная производительность стандартных тормозных колодок и покрышек достигается на сухих поверхностях. Будьте осторожны при езде по мокрой дороге, особенно во время дождя, поскольку сцепление с дорогой в таких условиях заметно снижается.



1. Каждый водитель и пассажир должны быть ознакомлены с особенностями вождения мотоцикла, так как размещение пассажира является важным фактором для безопасной поездки. Если центр тяжести тела слишком сильно отклоняется от центральной плоскости мотоцикла и резко перемещается во время поездки, это делает более сложным управление мотоциклом. Во время движения пассажир должен сидеть на пассажирском сиденье максимально устойчиво и не должен мешать водителю управлять мотоциклом.

2. Недопустимо перевозить животных на мотоцикле.

3. Чтобы уменьшить нагрузку на центр тяжести мотоцикла, весь багаж, перевозимый на мотоцикле, должен располагаться как можно ниже. Вес багажа должен быть равномерно распределен по обеим сторонам мотоцикла, а сам багаж не должен слишком сильно выпирать за контуры мотоцикла.

4. Багаж должен быть надежно закреплен на мотоцикле. Перед поездкой убедитесь, что багаж зафиксирован и не сдвинется. Если во время движения вы почувствуете неустойчивость, немедленно остановитесь и проверьте крепления багажа. При необходимости закрепите его вновь.

5. Не перевозите тяжелый или громоздкий багаж. Перегруз неизбежно повлияет на управление мотоциклом и его мощность.

6. Не устанавливайте аксессуаров и не перевозите багаж, которые снизят мощность мотоцикла. Убедитесь в том, что все ваши действия, связанные с загрузкой мотоцикла и размещением груза, не загораживают световые приборы, не ухудшают дорожный просвет, эффективность торможения, угол крена, управляемость, сжатие шин, рабочий ход передней вилки или другие характеристики, связанные с управлением мотоцикла.

7. Если увеличить нагрузку на руль или переднюю подвеску, это затруднит управление рулем, что сделает вождение опасным.

8. Дефлектор, ветровое стекло, спинка и другие крупные детали влияют на устойчивость мотоцикла и управление им. Они не только увеличивают вес, но и снижают мощность при движении мотоцикла.



9. Это транспортное средство нельзя переоборудовать в трехколесный мотоцикл с боковой коляской и нельзя использовать для буксировки прицепа или других транспортных средств. Изготовитель не несет ответственности за ущерб или травмы, вызванные самостоятельным изменением конструкции мотоцикла.

Обратите внимание на то, что вы несете ответственность за свою безопасность и безопасность других людей.

Обслуживание выхлопной системы

На мотоциклах данной серии установлен глушитель с катализатором, который позволяет эффективно снизить выброс вредных веществ в атмосферу в процессе эксплуатации мотоцикла.

Чтобы увеличить срок службы выхлопной системы и избежать неисправностей, вызванных неправильным использованием и обслуживанием, обязательно соблюдайте следующие меры:

- запрещается длительная езда на высокой скорости с полностью выжатым газом;
- запрещается длительная езда с повышенной нагрузкой и на пониженной передаче;
- не допускайте попадания масла и топлива в глушитель;
- не мойте горячий глушитель холодной водой;
- не отключайте двигатель при передвижении накатом;
- используйте только рекомендованное и качественное масло;
- используйте неэтилированный бензин;
- не допускайте попадания грязи на поверхность и вовнутрь глушителя;
- поддерживайте двигатель в хорошем рабочем состоянии, регулярно проводите техническое обслуживание и осмотр;
- избегайте сбоев, приводящих к сгоранию выхлопных газов двигателя в выхлопной трубе – это может привести к выводу из строя катализатора;
- устанавливая глушитель, обратите внимание на состояние и правильность установки прокладки;
- если вам нужно демонтировать кислородный датчик, обязательно используйте соответствующие инструменты и убедитесь, что глушитель не горячий.



1. Перед поездкой необходимо проверить тормозную систему. Убедитесь в ее работоспособности. Если есть проблема, то незамедлительно обратитесь в сервис.
2. Чтобы избежать возгорания, не допускайте соприкосновения глушителя мотоцикла с другими предметами.
3. При техническом обслуживании необходимо заменять рекомендованные детали мотоцикла, а для этого следует использовать оригинальные запасные части. Обращайтесь при этом в авторизованный сервис или к дилеру. Особенно важно использовать оригинальные электрические компоненты, иначе могут возникнуть повреждения разных систем мотоцикла.
4. Не устанавливайте дополнительные навесные аксессуары без консультации со специалистом, особенно электрические компоненты. Если проводка проведена неправильно или электрическая нагрузка слишком велика, это может привести к серьезному повреждению мотоцикла.

1.2 ВНЕСЕНИЕ ИЗМЕНЕНИЙ В КОНСТРУКЦИЮ

Производитель мотоциклов постоянно работает над усовершенствованием конструктивных особенностей и эксплуатационных характеристик техники. Поэтому, в данном руководстве возможны незначительные особенности в описании и изображении. Всю интересующую дополнительную информацию покупатель может уточнить при обращении в официальный дилерский центр. Любые самостоятельные изменения, внесенные в конструкцию мотоцикла, такие как установка неоригинальных деталей и/или аксессуаров, а также замена или демонтаж элементов конструкции, повышают риск возникновения аварийных ситуаций в связи с ухудшением управляемости и снижением эффективности тормозной системы мотоцикла. Самостоятельная модификация мотоцикла незамедлительно аннулирует гарантию и освобождает Производителя/Продавца от любых обязательств перед Владельцем.

1.3 ХРАНЕНИЕ МОТОЦИКЛА

Если вы не планируете использовать мотоцикл в течение некоторого времени, то техника нуждается в специальном обслуживании. Для этого потребуются специальные материалы, оборудование и навыки. По этой причине рекомендуем обращаться в сертифицированные сервисы.

Если вы хотите обслужить мотоцикл и подготовить его к длительному хранению самостоятельно, выполните следующие действия.

1. Полностью замените масло.
2. Чтобы предотвратить попадание влажного воздуха в двигатель закройте впускное отверстие воздушного фильтра и выпускное отверстие глушителя пробками.
3. Слейте топливо из топливного бака до минимального уровня.
4. Извлеките аккумулятор (АКБ) и очистите его поверхность мыльным раствором (с нейтральной средой). Очистите электроды от загрязнений.
5. Храните АКБ в помещении при температуре выше 0°C.
6. Уменьшите давление в шинах.

7. Тщательно вымойте и просушите мотоцикл.
8. Нанесите средство для защиты резины на поверхность всех резиновых деталей.
9. Вся поверхность мотоцикла должна быть обработана специальным защитным воском.
10. Накройте мотоцикл чехлом и разместите его в сухом и проветриваемом месте.

РЕКОМЕНДАЦИИ

Заряжайте извлеченную аккумуляторную батарею не реже одного раза в месяц, это будет способствовать сохранению ее эксплуатационных характеристик.

Запуск мотоцикла после длительного хранения

1. Снимите чехол и тщательно помойте мотоцикл.
2. Выньте пробки из воздухозаборника воздушного фильтра и выпускного отверстия глушителя.
3. Полностью замените моторное масло и масляный фильтр.
4. Заправьте топливный бак свежим бензином.
5. Установите и подключите АКБ.
6. Заведите мотоцикл и проверьте работу всех органов управления и приборов.

1.4 КОМПЛЕКТАЦИЯ МОТОЦИКЛА

Мотоцикл поставляется в комплектном состоянии. Производитель, в целях улучшения эксплуатации мотоцикла, оставляет за собой право изменить комплектацию. Приведенная ниже комплектация актуальна на момент издания руководства по эксплуатации. Пожалуйста, уточняйте комплектность мотоцикла у продавца на день продажи.

Комплект поставки

Мотоцикл	1 шт.
Инструменты для выполнения работ	1 компл.
Запасной масляный фильтр	1 шт.
Руководство по эксплуатации на русском языке	1 шт.
Беспроводной ключ доступа	2 шт.

РЕКОМЕНДАЦИИ

Ответственно относитесь к ключам доступа. Один из ключей рекомендуется хранить в надежном месте.

2 ЗНАКОМСТВО С МОТОЦИКЛОМ

Помните, что только регулярная практика ведет к совершенствованию ваших водительских навыков!

РЕКОМЕНДАЦИИ

1. Начинать знакомство с вашим новым мотоциклом и его управлением, а также практиковать навыки езды на нем, следует на отдельной закрытой площадке или трассе.
2. Для того чтобы приобрести устойчивые навыки вождения, необходимо время. Эти навыки развиваются постепенно. Рекомендуется практиковаться на низкой скорости и выбирать безопасное место для тренировок, пока вы не освоите навыки вождения. На первых этапах может быть полезно обратиться за помощью к опытному водителю.

2.1. ОРГАНЫ УПРАВЛЕНИЯ

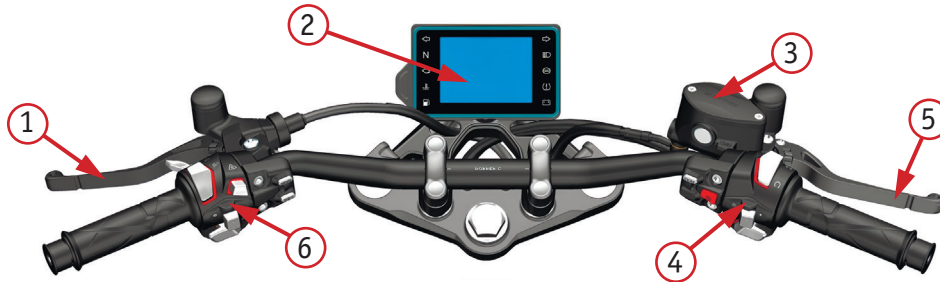


Фото 2.1. Вид руля и органов управления мотоцикла: 1 – рычаг сцепления; 2 – приборная панель; 3 – бачок для тормозной жидкости; 4 – правый комбинированный переключатель; 5 – рычаг переднего тормоза; 6 – левый комбинированный переключатель

2.2 РАСПОЛОЖЕНИЕ ЧАСТЕЙ И МЕХАНИЗМОВ



Фото 2.2. Вид справа: 1 – глушитель; 2 – задние дисковые тормоза; 3 – сиденье; 4 – заливная горловина для масла; 5 – педаль заднего тормоза; 6 – передние дисковые тормоза



Фото 2.3. Вид слева: 1 – топливный бак; 2 – рычаг переключения передач; 3 – боковая подножка мотоцикла; 4 – задний амортизатор; 5 – крепление номерного знака

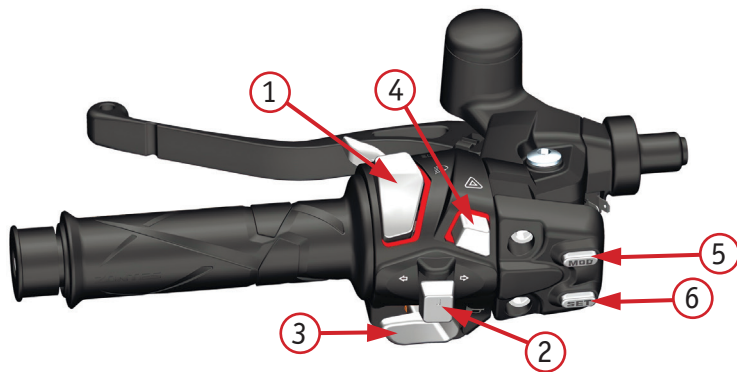


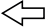



Фото 2.4 Левый комбинированный переключатель: 1 – переключатель режима света фары (дальний свет/ ближний свет); 2 – клавиша указателей поворота; 3 – кнопка звукового сигнала; 4 – кнопка аварийной сигнализации; 5 – кнопка «MOD»; 6 – кнопка «SET»

Переключатель света фары 1. При нажатии кнопки переключателя в положение «» включится лампа дальнего света фар. При переключении в положение «», включается лампа ближнего света.

Переключатель указателей поворота 2 имеет три положения. Когда нужно повернуть налево, сдвиньте переключатель поворотника влево, в положение «», включится сигнал левого поворота. Когда нужно повернуть направо, сдвиньте переключатель поворотника вправо, в положение «», включится правый сигнал поворота. Чтобы выключить поворотники, нажмите на переключатель.

Кнопка звукового сигнала 3. Нажмите и удерживайте эту кнопку, когда необходимо подать звуковой сигнал.

Кнопка аварийной сигнализации 4. При её нажатии включается аварийная предупреждающая лампа, левые и правые поворотные огни начинают одновременно мигать. Повторное нажатие выключает сигналы.

Кнопка «MOD» 5 используется для перемещения курсора по меню.

Кнопка «SET» 6 используется для входа в меню и подтверждения выбора.

ВНИМАНИЕ!

При перестроении или выполнении поворота необходимо заблаговременно включать соответствующие указатели поворота. После завершения маневра поворотные огни необходимо выключить.



Запрещается пользоваться звуковым сигналом в неположенных местах.

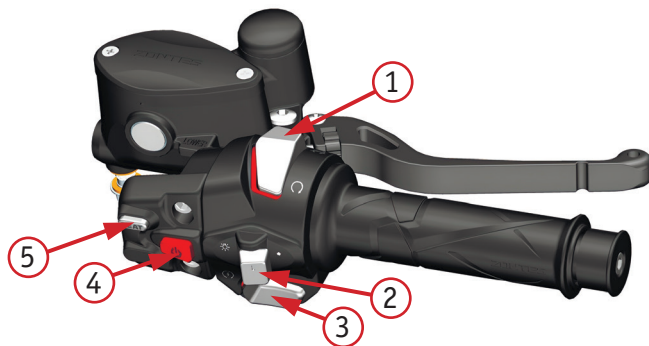

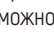



Фото 2.5. Правый комбинированный переключатель: 1 – переключатель включения/отключения зажигания; 2 – переключатель освещения; 3 – кнопка электростартера; 4 – кнопка включения/выключения питания мотоцикла; 5 – кнопка «SEAT»

Переключатель включения/отключения зажигания 1 (фото 2.5). Когда переключатель установлен в положение «», питание отсутствует и завести мотоцикла нельзя. При отключении зажигания во время движения, двигатель мотоцикла сразу выключится. При установке переключателя в положение «», зажигание включится и двигатель мотоцикла можно запустить. Двигатель мотоцикла заводится с помощью нажатия на кнопку электростартера 3 «».

Переключатель 2 имеет два положения. В положении «» все световые приборы отключены.

В положении «» фара и габаритные огни включены.

Нажатие на кнопку 5 «SEAT» открывает замок блокировки сиденья.

ВНИМАНИЕ!

При использовании электростартера время нажатия на кнопку пуска не должно превышать 5 секунд, а интервал между нажатиями должен быть не менее 10 секунд. Если запуск двигателя не удается осуществить три раза подряд, необходимо провести проверку систем.

Фара может работать даже при выключенном двигателе. В этом случае питание фары осуществляется только от АКБ.



1. Не включайте надолго фару при выключенном двигателе. Это приведет к разряду аккумулятора.
2. Не включайте дальний свет на освещенных городских дорогах.
3. Пожалуйста, выключите дальний свет при следовании за другим транспортом и встречном движении.

2.2.1 СИСТЕМА БЕСКЛЮЧЕВОГО ДОСТУПА

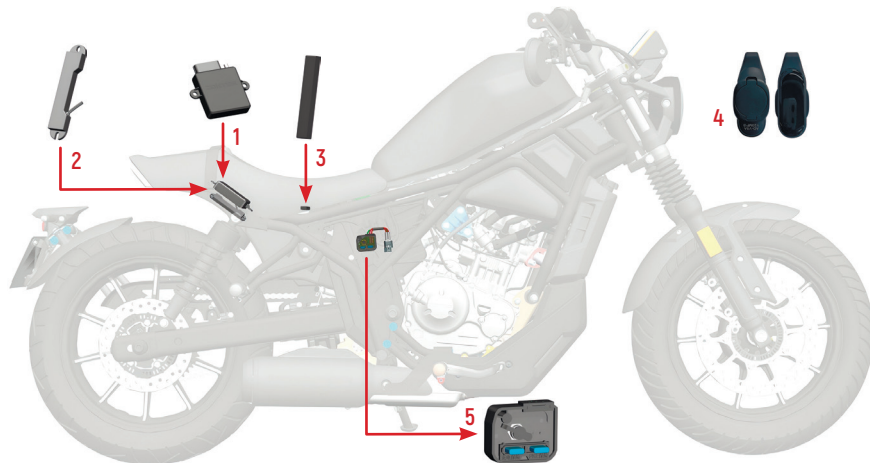


Фото 2.6.1 Компоненты системы бесключевого доступа:
1 – основной модуль РКЕ (иммобилайзер); 2 – индуктивная антенна без питания; 3 – низкочастотная передающая антенна; 4 – беспроводной ключ; 5 – блок порта зарядки с предохранителями

Система бесключевого доступа состоит из основного модуля, индуктивной антенны, низкочастотной антенны и беспроводного ключа. При наличии батарейки в ключе и нахождении ключа в радиусе действия сигнала антенны, система может быть запущена в нормальном режиме. Место размещения доступа к порту зарядки и предохранителям – с правой стороны за пластиковым обвесом.

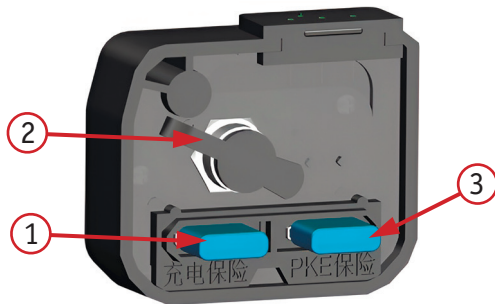


Фото 2.6.2. Элементы блока порта зарядки: 1 – предохранитель порта зарядки АКБ; 2 – разъем для зарядки АКБ; 3 – предохранитель системы бесключевого доступа (номинал 15 А)

Использование беспроводного ключа

В комплекте с мотоциклом идут два ключа, один из которых следует хранить в надежном месте на случай утери основного. На ключе указан номер, соответствующий номеру, который указан на основном модуле РКЕ. Контроллер системы бесключевого доступа автоматически идентифицирует соответствующий беспроводной ключ при его нахождении вблизи транспортного средства.

ВНИМАНИЕ!

На ключе есть световой индикатор с двумя режимами: зеленый и красный. Когда заряда батарейки в ключе достаточно для стабильной работы, индикатор будет мигать зеленым светом каждые 3 секунды при контакте с контроллером. В случае если батарейка разряжена, индикатор будет мигать красным светом. Заряда одной батарейки хватает на работу ключа в течение 0,5-1 года. Если ключ не распознается и индикатор мигает красным светом, попробуйте заменить батарейку (крышка находится на задней стороне ключа). Тип используемой батарейки – CR2032.

Запуск системы

Нажмите на красную кнопку 4 (фото 2.5.) на правом блоке переключателей. Поворотные огни дважды мигнут, замок рулевой колонки автоматически разблокируется, прозвучит звуковой сигнал и двигатель можно будет завести.

ВНИМАНИЕ!

1. Если замок рулевой колонки не открывается, возможно, руль блокирует стержень замка. Попробуйте осторожно повернуть руль, чтобы позволить стержню замка свободно сдвинуться. Вторая причина – разряженный аккумулятор, который не может осуществить разблокировку. Проверьте зарядку аккумулятора.
2. Если заряд аккумулятора в норме, а после короткого нажатия на красную кнопку мотоцикл не заводится, но контроллер издает звуковой сигнал, попробуйте использовать индуктивный способ обнаружения ключа для запуска без электричества (см. описание ниже). Если аккумулятор заряжен, а контроллер не издает звуковой сигнал, проверьте предохранитель системы. Если предохранитель нужно заменить, обязательно используйте предохранитель номиналом 15А.
3. Если аккумулятор разряжен, попробуйте повторить запуск после зарядки.

При первом подключении системы бесключевого доступа к питанию (подключение к аккумулятору или после замены предохранителя системы) мотоцикл издаст звуковой сигнал четыре раза, если ключ находится вне радиуса обнаружения. Эти звуковые сигналы означают, что:

1. Система перезапустилась в нормальном режиме.
2. При нажатии на кнопку 4 (фото 2.5) подключится питание мотоцикла, если ключ обнаружен. Если ключ не обнаружен, то автоматически включится режим индуктивного обнаружения ключа.
3. При длительном нажатии на кнопку 4 активируется режим индуктивного обнаружения.
4. Отключен режим индуктивного обнаружения.

ВНИМАНИЕ!

Время обнаружения ключа в индуктивном режиме составляет 5 секунд.

Выключение системы

После остановки и парковки мотоцикла поверните руль влево, выключите двигатель, нажмите и удерживайте красную кнопку блокировки двигателя 4 на правом блоке переключателей. Поворотные огни должны дважды мигнуть, замок рулевой колонки автоматически заблокируется и прозвучит звуковой сигнал. Электрическая цепь полностью разомкнется.

Запуск при отсутствии заряда в ключе

Если батарейка в ключе разряжена, вы можете завести мотоцикл с использованием неэлектрического индуктивного режима.

Выполните следующие действия.

1. Пока двигатель еще не заведен – нажмите и удерживайте красную кнопку 4. Контроллер должен издать звуковой сигнал. Если этого не произошло, вытащите предохранитель системы. Через 10 секунд вставьте его обратно. Должен раздаться звуковой сигнал.
2. Поместите ключ вплотную к зоне неэлектрической индукционной антенны на пять секунд.

Диагностические звуковые сигналы контроллера

Неисправность	Тип сигнала	Описание
Залипла красная кнопка блокировки двигателя	1 длинный и 2 коротких	Распознано залипание кнопки после каждого запуска, сигнал звучит в течение 10 секунд (только 1 раз).
Залипла кнопка блокировки топливного бака	1 длинный и 4 коротких	Если распознано залипание кнопки перед запуском, сигнал будет звучать каждые 10 секунд. Если распознано залипание кнопки после запуска, сигнал звучит в течение 10 секунд (только 1 раз).
Залипла кнопка замка сиденья	2 длинных	Если распознано залипание кнопки перед запуском, сигнал будет звучать каждые 10 секунд. Если распознано залипание кнопки после запуска, сигнал звучит в течение 10 секунд (только 1 раз).
Нарушен высокочастотный прием	2 длинных и 1 короткий	После нажатия на кнопку TEST, была распознана неисправность. Сигнал прозвучит только 1 раз.
Потеря сопряжения беспроводного ключа	2 длинных и 3 коротких	Сигнал звучит однократно каждый раз при попытке запуска.
Низкий заряд батареи ключа	3 длинных	После нажатия на кнопку TEST, была распознана неисправность. Сигнал прозвучит только 1 раз.
Замок рулевой колонки неправильно открывается	5 коротких	Сигнал разблокировки замка распознается каждый раз при запуске. Сигнал прозвучит только 1 раз.
Замок рулевой колонки неисправен	5 коротких	Сигнал блокировки замка распознается каждый раз при отключении системы. Сигнал прозвучит только 1 раз.
Неисправна антенна низкочастотного передатчика	3 длинных и 1 короткий	Сигнал звучит каждый раз при попытке запуска.
Ключ вне зоны распознавания сигнала	8 коротких	Сигнал звучит каждый раз при попытке запуска.

2.2.2. ПРИБОРНАЯ ПАНЕЛЬ

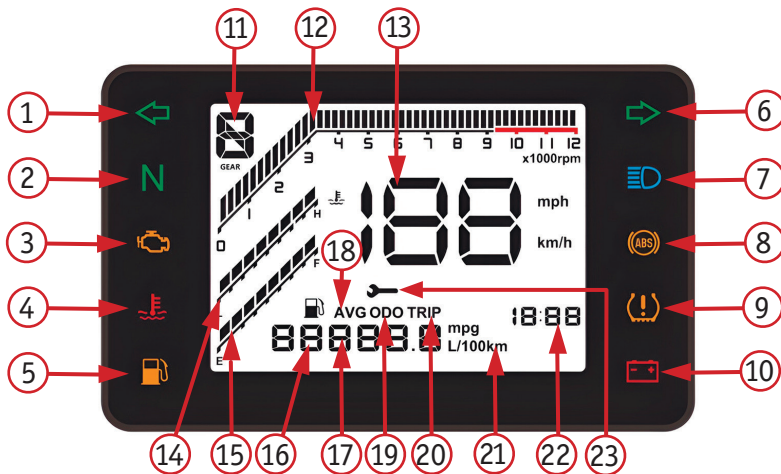


Фото 2.7. Приборная панель: 1 – индикатор левого поворота; 2 – индикатор нейтральной передачи; 3 – индикатор неисправности двигателя; 4 – индикатор температуры охлаждающей жидкости; 5 – индикатор низкого уровня топлива; 6 – индикатор правого поворота; 7 – индикатор дальнего света; 8 – индикатор системы ABS; 9 – индикатор низкого давления в шинах; 10 – индикатор низкого напряжения аккумулятора; 11 – текущая передача; 12 – тахометр; 13 – спидометр; 14 – шкала температуры охлаждающей жидкости; 15 – шкала уровня топлива; 16 – давление в передней/задней шине; 17 – запас хода на оставшемся топливе; 18 – средняя скорость; 19 – общий километраж; 20 – текущий километраж; 21 – расход топлива; 22 – часы/коды неисправности давления в шинах; 23 – индикатор необходимости проведения ТО

При включении питания мотоцикла запускается самопроверка и на приборной панели отображаются все результаты. Скорость оборотов двигателя сканируется до максимальной отметки, после чего возвращается в нормальный режим работы.

ВНИМАНИЕ!

1. Не мойте приборную панель с помощью мойки высокого давления.
2. Для очистки приборной панели не используйте органические растворители, такие как бензин, керосин, спирт и тормозная жидкость. В противном случае, на поверхности могут появиться трещины или произойдет обесцвечивание.

Индикатор левого поворота 1 (фото 2.7).

При включении левого указателя поворота, индикатор загорается и мигает.

Индикатор нейтральной передачи 2.

Когда двигатель находится на нейтральной передаче индикатор загорается зеленым светом.

Индикатор неисправности двигателя 3.

Когда питание мотоцикла подключено, но двигатель еще не заведен, загорается индикатор неисправности двигателя, это является нормой. Если индикатор не загорелся, пожалуйста, не заводите двигатель. Если при успешном запуске двигателя и во время работы загорается этот индикатор, это говорит о наличии неисправности в инжекторной системе. В этом случае одновременно нажмите и удерживайте кнопку 5 «SET» (фото 2.4.) и кнопку 6 «MOD». На дисплее километража отобразится код неисправности. При наличии двух и более кодов неисправностей время их отображения между переключениями составляет 1,5 секунды. Чтобы вернуться к отображению километража нажмите и удерживайте еще раз кнопку 5 «SET» и кнопку 6 «MOD». Для расшифровки кодов используйте список кодов неисправностей.

ВНИМАНИЕ!

Когда возникает неполадка в работе двигателя (инжекторной системы), следует немедленно обратиться к дилеру или в авторизованный сервис. Если продолжать использовать мотоцикл, двигатель может выйти из строя.

Индикатор температуры охлаждающей жидкости 4.

Индикатор начинает мигать, когда температура охлаждающей жидкости достигает отметки плюс 110°C. Мигание происходит и в случае, если уровень охлаждающей жидкости слишком низкий.

ВНИМАНИЕ!

1. Если загорелся индикатор повышенной температуры охлаждающей жидкости – немедленно остановитесь. Заглушите двигатель и проверьте уровень охлаждающей жидкости. При необходимости доведите уровень до нормы.
2. Избегайте длительной работы двигателя на холостом ходу и езды на высоких скоростях.

Индикатор низкого уровня топлива 5.

Когда объем топлива в баке становится меньше 3,1 л. начинает мигать индикатор низкого уровня топлива. В этом случае следует заправить мотоцикл как можно скорее.

Правый указатель поворота 6.

При включении правого указателя поворота, индикатор правого поворота загорается и мигает.

Индикатор дальнего света 7.

При включении света фары в режим дальнего света загорается индикатор дальнего света.

Индикатор антиблокировочной тормозной системы (ABS) 8.

Индикатор отображает состояние антиблокировочной тормозной системы (ABS). При запуске мотоцикла и поднятии боковой подножки индикатор ABS автоматически загорается. После начала движения и превышения скорости 5 км/ч индикатор ABS должен автоматически погаснуть, в противном случае это говорит о наличии неисправности антиблокировочной тормозной системы. В этом случае необходимо обратиться в сервис.

Индикатор низкого давления в шинах 9.

Индикатор указывает на наличие проблем с давлением в передних и задних шинах. Когда он загорается, это означает, что текущее давление в шинах неправильное.

При наличии неисправности соответствующий код ошибки будет отображаться на приборной панели в месте отображения часов. Частота переключения различных кодов неисправностей составляет 1,5 секунды. Когда загорается индикатор давления в шинах и запущен режим «TRIP», коротким нажатием на кнопку 5 «SET» (фото 2.4.) можно переключить дисплей между временем и кодами неисправности давления в шинах.

Коды и описание ошибок приведены ниже.

Код	Описание ошибки	Код	Описание ошибки
001	Отсутствие ответа от датчика передней шины	010	Повышенное давление в задней шине
002	Отсутствие ответа от датчика задней шины	011	Пониженное давление в задней шине
003	Повышенное давление в передней шине	012	Повышенная температура в задней шине
004	Пониженное давление в передней шине	013	Потеряна связь с датчиком в задней шине
005	Повышенная температура в передней шине	014	Ошибка датчика задней шины
006	Потеряна связь с датчиком в передней шине	015	Низкий заряд датчика в задней шине
007	Ошибка датчика передней шины	016	Утечка в задней шине
008	Низкий заряд датчика в передней шине	017	Системный сбой
009	Утечка в передней шине		

Измерение напряжения (вольтметр).

Когда двигатель не запущен, а напряжение аккумулятора ниже 11,9 В, загорается и мигает индикатор низкого заряда аккумулятора 10 (фото 2.7).

Чтобы включить вольтметр, нажмите и удерживайте кнопку 6 «MOD» (фото 2.4.) на блоке переключателей. Сначала запустится режим диагностики, а затем на дисплее спидометра 13 отобразится трехзначное число, обозначающее величину текущего напряжения. Например, «129» обозначает 12,9 В. После перезагрузки панель вернется в стандартный режим отображения скорости.

РЕКОМЕНДАЦИИ

1. Когда батарея сильно разряжена, появится соответствующая ошибка. Необходимо зарядить АКБ как можно быстрее. Когда напряжение аккумулятора превысит 12,1 В, ошибка автоматически пропадет.
2. Определите напряжение при запущенном двигателе. Если напряжение меньше 12,6 В, индикатор начинает мигать. Это означает, что батарея не полностью заряжена. Пожалуйста, проверьте энергопотребление. Проверьте, не превышено ли энергопотребление или проверьте работоспособность зарядного устройства. Когда напряжение достигнет 12,8 В, ошибка автоматически пропадет.
3. Если в течение 1 минуты сохраняется напряжение больше 16 В, индикатор загорается и мигает. Необходимо немедленно остановиться и обратиться к дилеру или в сервис для проверки.

Передача 11.

Мотоцикл оснащен 6-ступенчатой трансмиссией и на приборной панели отображается одна из активных, на данный момент, передач (1, 2, 3, 4, 5, 6 и N).

Тахометр 12.

Тахометр показывает количество оборотов коленчатого вала двигателя в минуту (об/мин). Диапазон 9200-12000 об/мин – это предупреждение о работе двигателя в красной зоне.

Спидометр 13.

Спидометр показывает текущую скорость мотоцикла (км/ч или миль/ч).

Шкала температуры охлаждающей жидкости 14. При запуске мотоцикла данные о температуре охлаждающей жидкости отобразятся только после запуска инжекторной системы. Расшифровка делений шкалы в зависимости от температуры приведена ниже:

Количество делений	Соответствующая температура	Количество делений	Соответствующая температура
1 деление	До плюс 60°C	5 делений	От плюс 90°C до плюс 100°C
2 деления	От плюс 60°C до плюс 70°C	6 делений	От плюс 100°C до плюс 110°C
3 деления	От плюс 70°C до плюс 80°C	7 делений	От плюс 110°C до плюс 120°C
4 деления	От плюс 80°C до плюс 90°C	8 делений	Выше плюс 120°C


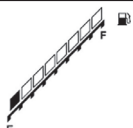
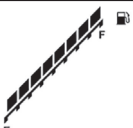
При температуре выше или равной плюс 110°C на приборной панели загорается индикатор температуры охлаждающей жидкости, предупреждающий о необходимости проверки системы охлаждения.

Шкала уровня топлива 15.

Шкала показывает уровень топлива, оставшегося в топливном баке. Заполненные восемь делений указывают на то, что топливный бак полный. Когда объем топлива уменьшается примерно до 5 литров, на шкале будет заполнено только одно деление. Когда уровень топлива уменьшается примерно до 3.1 литров, последнее деление начинает мигать. Пожалуйста, заправьте мотоцикл как можно скорее.

ВНИМАНИЕ!

Если мотоцикл установлен на боковую подножку, уровень топлива отображается неправильно. Установите мотоцикл в вертикальное положение, разблокируйте его с помощью ключа. Двигатель заводить не надо. По истечении двух минут отобразится корректный уровень топлива.

Объем топлива в баке	Около 3,1 л	Около 5 л	Полный бак
Индикация уровня топлива на приборной панели	 <p>Индикатор мигает</p>		

Давление в передней/задней шине 16.

Чтобы переключить режим данных в области отображения километража необходимо в режиме «ODO» (общий километраж) нажать кнопку 5 «SET» (фото 24). Нажимая на кнопку 5 «SET», можно переключить отображаемые режимы. Последовательность появления режимов: общий километраж; средняя скорость; расход топлива; запас хода; информация о техническом обслуживании; давление в передней шине; давление в задней шине; общий пробег.

«F 250» означает, что давление в передней шине составляет 250 кПа.

«F _ _ _» означает, что давление в передней шине не определено.

«R 240» означает, что давление в задней шине составляет 240 кПа.

«R _ _ _» означает, что давление в задней шине не определено.

Чтобы перейти в режим измерения в режиме «давление в передней/задней шине», нажмите и удерживайте кнопку 6 «MOD». На дисплее будет мигать надпись «F _ _ _». Далее необходимо насосом накачать или приспустить шину и выждать

примерно четыре секунды. После считывания давления надпись на дисплее перестанет мигать и отобразится текущее значение давления в шине.

Запас хода 17.

Это примерное расстояние, которое можно проехать на оставшемся топливе. Оно рассчитывается на основе текущего объема топлива в баке и среднего расхода. В режиме ODO кратковременно нажмите кнопку SET, чтобы переключиться в режим отображения запаса хода (общий пробег – средняя скорость – расход топлива – запас хода). Когда на дисплее загорается и мигает символ топливной канистры, в области отображения километража отобразится расчетный запас хода.

Если значение не определено и на дисплее светится « - - - », это значит, что уровень топлива слишком низкий и запас хода не может быть рассчитан. В этом случае необходимо как можно скорее заправить мотоцикл.

Средняя скорость 18.

Это средняя скорость, определенная по одной или нескольким поездкам. При сбросе текущего километража (TRIP) также сбрасывается показатель средней скорости. Средняя скорость отображается на приборной панели в области отображения километража, когда над ней загорается надпись «AVG». Единица измерения средней скорости соответствует единице измерения текущей скорости на спидометре (км/ч или миль/ч).

Общий километраж 19 / Текущий километраж 20.

Область отображения километража может отображать восемь показателей.

1. Текущий километраж (TRIP).
2. Общий километраж (ODO).
3. Средняя скорость (AVG).
4. Расход топлива (L/100km).
5. Запас хода (символ топливной канистры).
6. Информация о техническом обслуживании (символ гаечного ключа).
7. Давление в передней шине (F).

8. Давление в задней шине (R).

Порядок переключений и индикаций.

1. В режиме «TRIP» нажмите кнопку 6 «MOD», чтобы переключиться в режим «ODO».
2. В режиме «ODO» нажмите кнопку 6 «MOD», чтобы переключиться в «TRIP».
3. Длительное нажатие кнопки 5 «SET» очищает значение текущего километража.

В режиме «ODO» записывается общий пробег мотоцикла с начала и до настоящего времени. Это пробег не может быть сброшен. Максимальное значение отображения составляет 999999. В режиме «TRIP» записывается суммарный пробег за одну или несколько поездок. Он может быть сброшен до нуля. Максимальное значение отображения составляет 999,9.

Расход топлива 21.

Текущий мгновенный или средний расход топлива отображается на приборной панели в области отображения километража. Когда мотоцикл движется с постоянной скоростью, отображается мгновенный расход топлива. Если мотоцикл остановлен, отображается средний расход топлива за одну или несколько поездок. Когда справа от области отображения километража загорается надпись «trg» или «л/100 км», на дисплей выводится значение расхода топлива.

Часы и индикатор неисправности давления в шинах 22.

При отсутствии неисправности давления в шинах на дисплее отображается текущее время. В противном случае на дисплее появится наименование неисправности. В часах используется 12-ти часовой формат времени.

Настройка часов.

1. В режиме ODO нажмите и удерживайте кнопку SET, чтобы войти в режим настройки времени.
2. Для изменения значения десятков (часов) нажимайте кратко кнопку MODE.
3. Когда значение часов настроено, нажмите и удерживайте кнопку SET, чтобы перейти к настройке единиц (минут).
4. Кратко нажимайте кнопку MODE для увеличения минут.
5. Для завершения настройки времени снова нажмите и удерживайте кнопку SET.

ВНИМАНИЕ!

Если аккумулятор был снят или разряжен, на часах установится время «12:00».

Индикатор ТО 23.

1. С помощью кнопки 5 «SET» (фото 24.) переключите режим отображения данных на приборной панели до появления символа гаечного ключа. В области отображения километража появится количество оставшихся километров до очередного технического обслуживания (ТО).
2. Когда значение станет меньше 200 км, после каждого запуска мотоцикла будет загораться и мигать индикатор ТО вместе со значением оставшегося километража (время мигания 5 секунд).
3. По истечении километража до очередного ТО (первое - через 1000 км, последующие – через каждые 5000 км) индикатор ТО будет постоянно мигать.
4. Для сброса: в режиме «ODO» нажмите и удерживайте кнопку 6 «MOD», счетчик будет очищен.

Работа с приборной панелью

Основные кнопки управления приборной панелью – это кнопка 6 «MOD» и кнопка 5 «SET» на левом блоке переключателей руля. Длительное нажатие – это удерживание кнопки более 2 секунд. Короткое нажатие – это удерживание кнопки менее 2 секунд.

Основные функции:

Режим	Кнопка «MOD»		Кнопка «SET»	
	Длительное нажатие	Короткое нажатие	Длительное нажатие	Короткое нажатие
«ODO» (общий километр)	<p>При отображении на дисплее общего километража: переключение единиц измерения с км/ч. на миль/ч.</p> <p>При отображении давления в шинах: переключение в режим измерения давления.</p>	Переключение в режим «TRIP».	Переключение в режим настройки времени.	Переключение режимов в последовательности: общий километр - средняя скорость - расход топлива - запас хода - информация о техническом обслуживании - давление в передней шине - давление в задней шине - общий пробег.
«TRIP» (текущий километр)		Переключение в режим «ODO».	Сброс значения режима «TRIP».	При запуске индикатора давления в шинах произойдет переключение между режимом времени и отображением кода неисправности давления в шинах.

При загорании индикатора ТО в режиме «ODO» нажмите и удерживайте кнопку 6 «MOD», чтобы сбросить счетчик.

1. Нажмите и удерживайте кнопку 6 «MOD», чтобы включить приборную панель. Запустится режим диагностики. В этом режиме в области спидометра отобразится текущее напряжение аккумулятора. Также на дисплее появятся данные о версии программы (при использовании OBD-оборудования приборная панель должна автоматически запустить режим диагностики).

2. Когда загорается индикатор давления в шинах, в режиме «TRIP» нажмите на кнопку 5 «SET», чтобы переключаться между отображением времени и кодами неисправности давления в шинах.



Не производите переключения на приборной панели во время езды на мотоцикле. Если отвлечься и убрать руки с руля, управляемость мотоцикла снижается, что может привести к аварии.

3 ПЕРЕД ПОЕЗДКОЙ

Перед началом движения убедитесь, что мотоцикл и вы готовы к поездке. В данном разделе размещена информация о том, как правильно оценить степень готовности к поездке, и приведен перечень операций, подлежащих выполнению в рамках обязательного осмотра перед поездкой.

Перед первой поездкой следует тщательно изучить данное руководство, убедиться в том, что вы поняли и усвоили смысл предупреждающих сообщений и умеете правильно пользоваться всеми органами управления.

Эксплуатация мотоцикла допускается при условии, что вы:

1. Здоровы и находитесь в хорошей физической и психической форме.
2. Не находитесь в состоянии алкогольного или наркотического опьянения.
3. Используете сертифицированный шлем, средства защиты глаз и другую защитную экипировку.

3.1 ПРЕДПУСКОВОЙ ОСМОТР

Перед началом движения необходимо выполнить проверку в соответствии с приведенными ниже требованиями, чтобы обеспечить безопасное и успешное вождение.

Рулевое управление – рулевая колонка неподвижна и надежна закреплена, руль свободно поворачивается без помех.

Шины – проверьте давление в шинах. Накачайте или спустите по мере необходимости. Также проверьте шины на наличие признаков повреждения или чрезмерного износа протектора. Убедитесь в том, что на протекторе отсутствуют вмятины и трещины.

Колеса – осмотрите ободья на отсутствие повреждений.

Утечки – проверьте мотоцикл на отсутствие признаков утечки рабочих жидкостей, таких как моторное масло и бензин.

Уровень моторного масла – проверьте уровень моторного масла и долейте его, если это необходимо.

Уровень охлаждающей жидкости – проверьте уровень жидкости и долейте, если это необходимо.

Свет – габаритные огни, стоп-сигнал, сигналы поворотов и приборная панель включаются и работают корректно.

Уровень топлива – проверьте уровень топлива в топливном баке. Дозаправьте при необходимости. Убедитесь, что крышка бака плотно закрыта.

Цепь – проверьте натяжение приводной цепи и ее состояние. При необходимости, выполните регулировку и смазку цепи. Кроме того, проверьте натяжитель цепи и ролик на предмет износа и, при необходимости, замените.

Тормоза и шланги – проверьте тормозные шланги на герметичность, отсутствие повреждений и протеканий.

Также убедитесь в том, что:

- рычаг и педаль тормоза работают корректно;
- уровень тормозной жидкости в норме;
- при торможении четко ощущается давление;
- на дисках и колодках отсутствуют потеки масла и воды.

Амортизаторы - при давлении на мотоцикл своим весом амортизаторы срабатывают плавно.

Индикаторы - после запуска двигателя не должны гореть индикаторы: давления масла, неисправности двигателя, температуры охлаждающей жидкости. Проверьте, что индикаторы, контролируемые блоком переключателей на руле, работают корректно.

Зеркала заднего вида - настроены так, что мотоцикл отображается вертикально и объекты в пределах 10 метров сзади и 4 метров в ширину четко видны.

Звуковой сигнал - работает корректно.

Кнопка выключения двигателя - работает корректно.

Боковая подножка - работает корректно (можно поставить и убрать).

Гайки и болты - проверьте затяжку всех доступных болтов и гаек. Затяните, если это необходимо.

Рукоятка газа (акселератора) - проверьте свободный ход рукоятки дроссельной заслонки и отрегулируйте по необходимости. Поверните ручку, чтобы убедиться, что она двигается легко и свободно. Убедитесь, что при отпуске рукоятка автоматически возвращается в исходное положение.

Тормозная система - поочередно выжмите рычаг заднего и переднего тормоза, попытайтесь прокатить мотоцикл. Убедитесь в том, что тормоза работают должным образом.

3.2 ПОДГОТОВКА К ПОЕЗДКЕ

3.2.1 РЕГУЛИРОВКА ПОЛОЖЕНИЯ РУЛЯ

Настройте руль в соответствии с вашим ростом и посадкой. Если требуется помощь в регулировке, обратитесь за помощью в сервис.



После регулировки руля проверьте, не упираются ли руки в топливный бак при повороте руля в крайнее левое и правое положения. Если упираются, отрегулируйте руль так, чтобы не было помех, в противном случае управление мотоциклом может усложниться.

3.2.2 РЕГУЛИРОВКА ЗЕРКАЛ

Установите зеркала заднего вида в удобное положение в соответствии с вашим ростом и посадкой за рулем.



Не регулируйте зеркала заднего вида во время поездки, это отвлекает вас от управления мотоциклом.

3.2.3 РЕГУЛИРОВКА РЫЧАГА ПЕРЕДНЕГО ТОРМОЗА

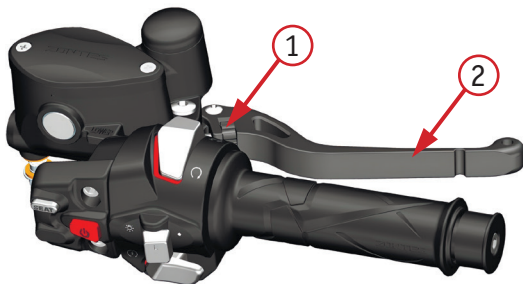


Фото 3.1. Регулировка рычага тормоза:
1 – регулировочная гайка; 2 – рычаг тормоза

С помощью гайки регулировки 1 (фото 3.1.) можно настроить длину рычага переднего тормоза под руку. Вращение гайки по часовой стрелке уменьшает расстояние до рукоятки, делая рычаг удобнее для коротких пальцев. Вращение гайки против часовой стрелки увеличивает это расстояние для удобства длинных пальцев.



Регулирование рычага ручного тормоза во время движения опасно. Регулировку выполняйте только на стоянке.

3.2.4 РЕГУЛИРОВКА РЫЧАГА ПЕРЕКЛЮЧЕНИЯ ПЕРЕДАЧ

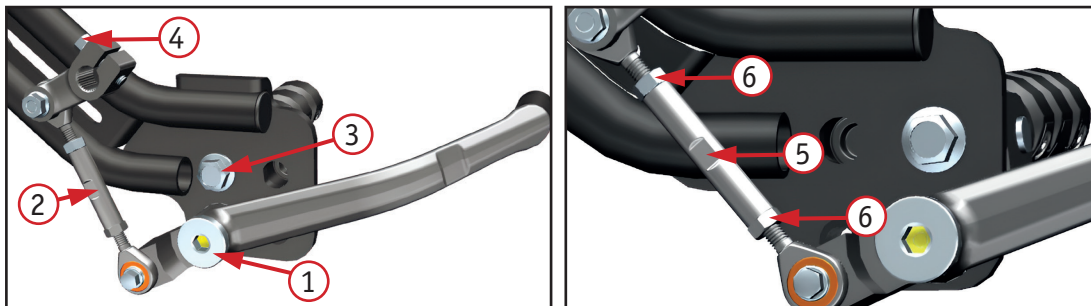


Фото 3.2 Регулировка рычага переключения передач: 1 – болт крепления оси рычага; 2 – тяга рычага переключения передач с регулировочными винтами; 3 – болт крепления подножки водителя; 4 – шлицевое коромысло; 5 – тяга рычага переключения передач; 6 – регулировочные винты

1. Выверните болт крепления оси 1 (фото 3.2).
2. Ослабьте и выверните регулировочный винт 2.
3. Выкрутите болт крепления подножки водителя 3.
4. Установите подножку водителя в нужное положение и затяните болт 3.
5. Установите рычаг переключения передач в нужное положение и затяните болт крепления 1.
6. Поверните шлицевое коромысло 4 по часовой стрелке на 1–2 зубца. Установите удлиненную регулировочную тягу 5 (входит в комплект), максимально закрутите резьбу с обеих сторон, установите рычаг переключения передач на нужную высоту и затяните контргайки 6.

3.2.5 РЕГУЛИРОВКА ТРОСА ГАЗА

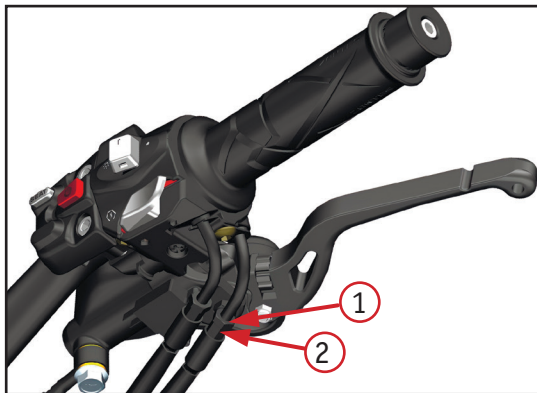


Фото 3.3. Регулировка троса газа: 1 – стопорная гайка; 2 – регулировочная гайка

Регулировка троса газа производится следующим образом.

1. Ослабьте стопорную гайку 1 (фото 3.3).
2. Вращайте регулировочную гайку 2 до достижения рекомендуемого свободного хода 0,5-1 мм.
3. После завершения регулировки закрутите стопорную гайку 2.

ВНИМАНИЕ!

После завершения регулировки троса газа убедитесь, что ручка газа возвращается в исходное положение, а руль поворачивается в максимальные положения (левое и правое) без затруднений. При этом обороты работы двигателя на холостом ходу не должны увеличиваться.

3.2.6 РЕГУЛИРОВКА РЫЧАГА СЦЕПЛЕНИЯ

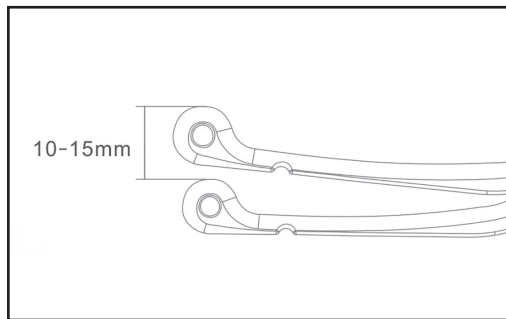


Рисунок 1. Свободный ход рычага сцепления

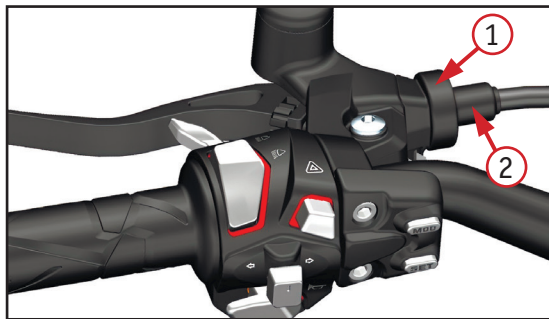


Фото 3.4. Регулировка рычага сцепления на руле
1 – стопорная гайка; 2 – регулировочная гайка

Свободный ход рычага сцепления должен быть в диапазоне 10-15 мм (рис.1).

Если это условие не выполняется, отрегулируйте свободный ход рычага.

Регулировка рычага сцепления на руле

1. Сдвиньте в сторону резиновый чехол и ослабьте стопорную гайку 1 (фото 3.4.)
 2. Вращайте регулировочную гайку 2 до достижения рекомендованного свободного хода.
- После регулировки закрутите стопорную гайку 1 и верните на место резиновый чехол.

Регулировка рычага сцепления на двигателе

Регулировка сцепления на двигателе используется в случае, если возможности регулировки с помощью регулятора троса со стороны рычага сцепления исчерпаны, либо если не удастся добиться необходимой величины свободного хода.

1. Ослабьте стопорные гайки 2 и 3 (фото 3.5.).
2. Вращайте регулятор 1 до достижения правильной величины свободного хода.
3. После регулировки закрутите стопорные гайки 2 и 3. Запустите двигатель, нажмите рычаг сцепления и включите передачу. Убедитесь, что двигатель не глохнет и мотоцикл не двигается вперед. Постепенно отпускайте рычаг сцепления и открывайте дроссельную заслонку. Мотоцикл должен плавно тронуться с места и начать движение.

Если не удастся отрегулировать величину свободного хода или сцепление работает неправильно – это может указывать на износ или повреждение троса, либо на износ дисков сцепления.

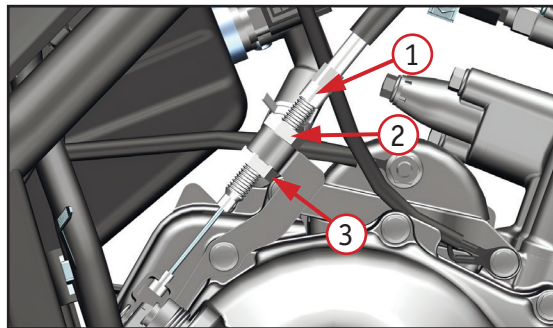


Фото 3.5. Регулировка сцепления на двигателе:
1 – регулятор; 2 – стопорная гайка верхняя;
3 – стопорная гайка нижняя

ВНИМАНИЕ!

Если свободный ход рычага сцепления слишком большой, это может привести к износу и выводу из строя механизмов сцепления и переключения передач.

3.2.7 ПРОВЕРКА ХОЛОСТЫХ ОБОРОТОВ

Проверка холостых оборотов должна осуществляться после прогрева двигателя. Частота оборотов должна быть в диапазоне от 1500 до 1700 об/мин.

ВНИМАНИЕ!

Если частота оборотов холостого хода двигателя выходит за рамки нормы, обратитесь в сертифицированный сервис для проверки мотоцикла.

3.2.8 РЕГУЛИРОВКА ПОЛОЖЕНИЯ ПЕДАЛИ ЗАДНЕГО ТОРМОЗА

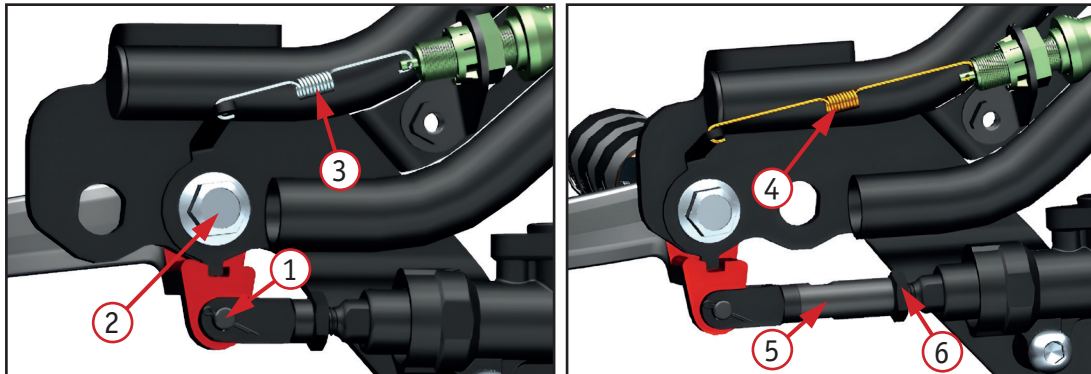


Фото 3.6. Регулировка положения педали заднего тормоза: 1 – шплинт и штифт толкателя; 2 – болт подножки; 3 – пружина концевика; 4 – удлиненная пружина концевика; 5 – удлинитель толкателя; 6 – стопорная гайка

При проведении регулировки выполните следующие действия.

1. Снимите шплинт тяги заднего главного тормозного цилиндра и штифт 1.
2. Выверните болт правой подножки водителя 2.
3. Снимите пружину выключателя заднего тормоза 3.
4. Замените пружину выключателя заднего тормоза на удлиненную 4 (входит в комплект поставки).
5. Установите правую подножку водителя в переднее положение и закрутите болт 2.
6. Установите удлинитель толкателя главного тормозного цилиндра 5 (входит в комплект), соедините его с педалью тормоза так, чтобы можно было вставить штифт и шплинт.
7. Отрегулируйте педаль тормоза на нужную высоту и затяните стопорную гайку 6 толкателя заднего тормозного насоса.

ВНИМАНИЕ!

Если педаль тормоза будет настроена неправильно, трение между тормозными колодками и диском будет происходить постоянно, что вызовет повреждения колодок, перегрев и снижение эффективности тормозной системы.

3.2.9 СИСТЕМА УЛАВЛИВАНИЯ ПАРОВ БЕНЗИНА

Мотоциклы данной серии оснащены системой контроля, способной предотвратить попадание паров бензина в атмосферу. Необходимо регулярно выполнять следующие действия (каждые 10000 км или 30 месяцев).

1. Проверьте состояние всех соединений.
2. Проверьте всю систему и угольный фильтр на предмет повреждений. При необходимости произведите замену поврежденных элементов.
3. Проверьте все элементы системы на загрязнения и засоры. При необходимости проведите чистку или замену деталей.



Если система улавливания паров бензина требует обслуживания или ремонта, обратитесь в специализированный сервисный центр.

3.2.10 ТОПЛИВО, ОХЛАЖДАЮЩАЯ ЖИДКОСТЬ И МОТОРНОЕ МАСЛО

Топливо

Для заправки мотоцикла необходимо использовать неэтилированный бензин марки АИ-95 или выше. Бензин марки АИ-92 можно использовать только в экстренных случаях в течение короткого времени, иначе срок службы двигателя сократится.



1. Чтобы избежать перелива и попадания бензина на поверхность горячего двигателя, не заливайте слишком много топлива в бак. Высота уровня топлива не должна превышать нижний край заливного отверстия бака, иначе топливо может выливаться вследствие теплового расширения, что приведет к повреждениям деталей мотоцикла.
2. Не приближайтесь к источникам огня и не курите поблизости с мотоциклом.
3. Не вставляйте топливный пистолет слишком глубоко в бак, чтобы избежать повреждения датчика уровня топлива.
4. Во время заправки выполняйте меры предосторожности. Нарушение требований может привести к возгоранию или попаданию топлива в глаза.
5. После заправки убедитесь, что крышка бака плотно закрыта. При заправке не подпускайте к мотоциклу детей и домашних животных.

ВНИМАНИЕ!

Не используйте мойку высокого давления для мытья крышки топливного бака, чтобы избежать попадания воды в бак.

Заправка мотоцикла производится при заглушенном двигателе. Для заправки мотоцикла необходимо открыть топливный бак, который расположен перед сиденьем водителя.

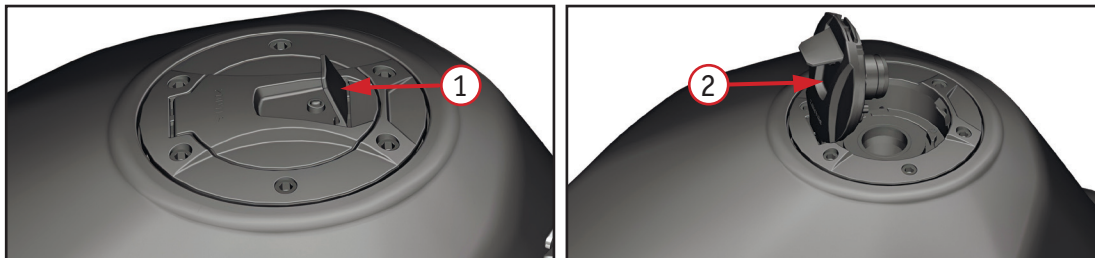


Фото 3.7. Топливный бак: 1 – защитная створка (язычок); 2 – крышка

Чтобы открыть крышку топливного бака, необходимо включить питание всего мотоцикла. Сначала поднимите защитную створку (язычок) крышки бака 1, а затем откройте саму крышку топливного бака 2.

Охлаждающая жидкость



При заливке охлаждающей жидкости в радиатор или расширительный бачок убедитесь, что двигатель холодный. Не открывайте заливную крышку если двигатель горячий, это может быть опасно!

Для корректного измерения уровня жидкости необходимо дождаться полного остывания двигателя. Уровень охлаждающей жидкости должен находиться между верхней и нижней отметками на расширительном бачке, либо по нижний край заливной горловины. Если уровень опускается ниже отметки «L» - МИНИМУМ добавьте охлаждающую жидкость следующим образом.

1. Установите мотоцикл на боковую подножку.
2. При заливке охлаждающей жидкости убедитесь, что двигатель холодный.
3. Откройте крышку радиатора 1 (фото 3.8.) и крышку 3 расширительного бачка 2 (расположен в левой части спереди, у бензобака) и добавьте необходимое количество охлаждающей жидкости до достижения верхнего уровня «H» - МАКСИМУМ в расширительном бачке 2. Закрутите крышку 3 расширительного бачка 2.
4. Не закрывая крышку 1, запустите двигатель на холостом ходу на некоторое время. Это необходимо, чтобы воздух вышел из приемного патрубка и системы. После выпуска воздуха долейте охлаждающую жидкость в горловину радиатора. После того, как воздух полностью выйдет и радиатор будет заполнен, можно закрыть крышку 1 радиатора. В процессе эксплуатации постоянно контролируйте уровень охлаждающей жидкости. Он должен находиться между метками «H» и «L» расширительного бачка 2.

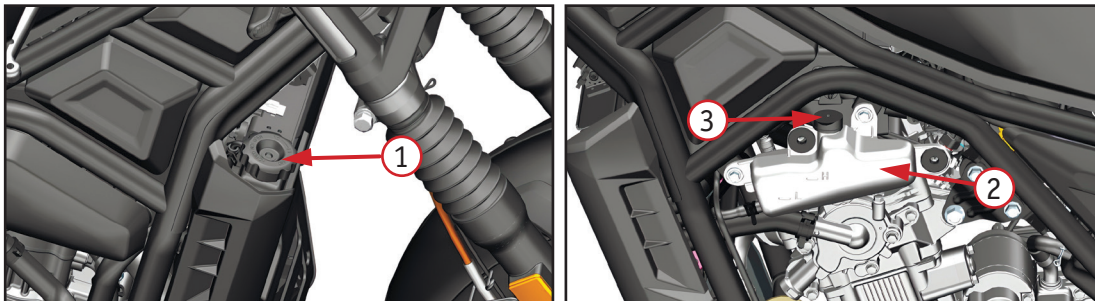


Фото 3.8. Доливание охлаждающей жидкости: 1 – крышка радиатора; 2 – расширительный бачок; 3 – крышка расширительного бачка

РЕКОМЕНДАЦИИ

Полностью меняйте охлаждающую жидкость каждые 3 года или через каждые 30000 км пробега.

ВНИМАНИЕ!

Если бак радиатора опустел, перед добавлением новой охлаждающей жидкости необходимо полностью проверить и обслужить всю систему охлаждения.



Попадание охлаждающей жидкости на кожу или слизистые оболочки опасно для здоровья.

1. Не принимайте пищу или воду вблизи проводимых работ.
2. После взаимодействия с антифризом, тщательно мойте руки, лицо и открытые участки кожи.
3. При попадании охлаждающей жидкости внутрь тела или на слизистые оболочки, немедленно обратитесь в больницу. Промойте руки и лицо обильным количеством воды и выйдите на свежий воздух.
4. Антифриз токсичен! Держите антифриз в недоступном для детей и домашних животных месте.

В описываемых моделях мотоциклов применяется охлаждающая жидкость для алюминиевых радиаторов. Она представляет собой смесь концентрированного антифриза и воды. Разбавлять охлаждающую жидкость необходимо в соответствии с температурой окружающего воздуха. Для разбавления охлаждающей жидкости используйте только дистиллированную воду. При использовании неочищенной воды можно нанести вред системе охлаждения.

ВНИМАНИЕ!

Попадание охлаждающей жидкости на поверхность мотоцикла может привести к неприятностям. Будьте осторожны при заливке охлаждающей жидкости в радиатор. Если она разбрызгивается, сразу протрите поверхность насухо.

Моторное масло

Выбирайте моторное масло класса API SN или выше, разработанное для 4-тактных двигателей мотоциклов.

ВНИМАНИЕ!

1. Моторное масло низкого класса может повредить основные узлы мотоцикла, сократить срок службы свечей зажигания и катализатора выхлопной системы.

2. Чтобы не нанести вред окружающей среде, правильно утилизируйте отработанное моторное масло.

Контроль уровня масла в двигателе.

1. Контроль уровня масла осуществляется через смотровое окно 1 двигателя (фото 3.9.).

2. Для правильного определения уровня масла необходимо мотоцикл поставить на ровной поверхности без уклонов в вертикальном положении.

3. По рискам обозначений «F» и «L» определите уровень масла в двигателе. Нормальный уровень масла – это когда уровень находится между риской «F» - «МАКСИМУМ» и риской «L» - «МИНИМУМ». В случае необходимости долейте масло через горловину, предварительно выкрутив крышку 2.

4. После долива масла закрутите крышку 2 на место.

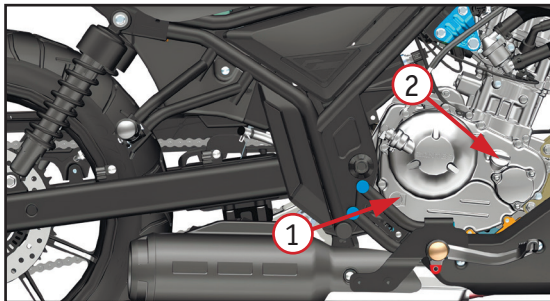


Фото 3.9. Контроль уровня масла: 1 – смотровое окно; 2 – крышка заливной горловины

3.2.11 РЕГУЛИРОВКА ЗАДНЕЙ ПОДВЕСКИ МОТОЦИКЛА

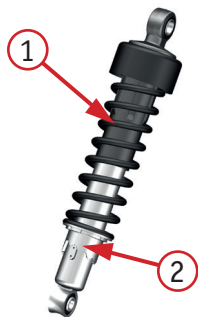


Фото 3.10. Регулировка преднатяга амортизатора: 1 – пружина; 2 – регулировочная гайка

Пружина заднего амортизатора регулируется в зависимости от предпочтений водителя, нагрузки и состояния дороги. Для этого нужно поставить мотоцикл на подножку, а затем повернуть регулировочный механизм пружины в нужное положение. Жесткость пружины уменьшается при повороте вниз и увеличивается при повороте вверх.



Неправильная регулировка преднатяга заднего амортизатора повлияет на уровень комфорта во время езды и усложнит управление мотоциклом.

3.2.12 ПОКРЫШКИ



1. Игнорирование рекомендаций данного раздела может привести к несчастному случаю, вызванному выходом из строя покрышек.
2. Перед каждой поездкой проверяйте состояние покрышек и давление в них. При необходимости отрегулируйте давление до нормы. Избегайте перегрузки мотоцикла.
3. Меняйте покрышки, когда их износ становится предельным или на их поверхности появляются трещины и вмятины.
4. Используйте покрышки соответствующие спецификациям и размерам, указанным в руководстве.
5. После установки новых покрышек следует провести балансировку колес.
6. Плохая обкатка новых покрышек может привести к проскальзыванию во время движения и к потере управления. Первое время вы должны передвигаться особенно осторожно. В течение первых 150 км необходимо постепенно увеличивать угол поворота, чтобы достигнуть лучшего сцепления с дорожным покрытием. Во время обкатки избегайте резких ускорений, крутых поворотов и экстренных торможений.

Давление в шинах и нагрузка

Правильное давление в шинах и нагрузка на них являются важными факторами для безопасной эксплуатации мотоцикла.

Перегрузка может привести к выходу из строя шины и потере контроля над мотоциклом. Перед использованием мотоцикла проверьте давление в шинах и загруженность мотоцикла. Во время движения шины нагреваются и давление в них повышается. Слишком низкое давление в шинах вызовет трудности при повороте, а также ускорит износ. Если давление в шинах слишком высокое, площадь соприкосновения шины с дорожным покрытием уменьшается и легко потерять контроль над мотоциклом.

Рекомендованные величины давления шин указаны в Приложении Г.

ВНИМАНИЕ!

1. Регулярно проверяйте давление в шинах, оно не должно быть ниже нормы.
2. Ощувив падение давления, проверьте шину на предмет наличия проколов или других повреждений.

Если мотоцикл не используется в течение долгого времени, необходимо снизить давление в шинах. Шины для мотоциклов представляют собой резиновые изделия, которые не подходят для эксплуатации при температуре ниже 0°C, т.к. они могут начать трескаться. Храните покрышки в помещениях с температурой выше 0°C.

Состояние шин

Плохое состояние шин и неправильный размер влияют на управляемость и характеристики мотоцикла. Чрезмерный износ шин может привести к их проколу и потере управления, а также влияет на внешний вид и эксплуатационные характеристики шины. Проверяйте состояние шин и давление перед каждой поездкой. Если на шинах имеются явные повреждения (проколы, трещины или износ до предельного положения), замените их на новые.



Фото 3.11. Расположение меток износа шины

ВНИМАНИЕ!

1. Для определения степени износа на протекторе имеются специальные метки (фото 3.11.). Когда покрывка изнашивается до этой отметки, ее больше нельзя использовать. На расположение метки указывает маркировка TWI на боковине.
2. При замене шин убедитесь, что размер и тип соответствуют рекомендованным характеристикам.

Размеры рекомендованных шин указаны в Приложении Г.



Использование шин, которые не соответствуют рекомендованным характеристикам, может привести к проблемам. Мы настоятельно рекомендуем вам использовать шины, аналогичные установленным в стандартной комплектации данной линейки мотоциклов.

3.2.13 РАЗЪЕМ USB

В передней части мотоцикла находится USB-разъем и разъем Type-C.

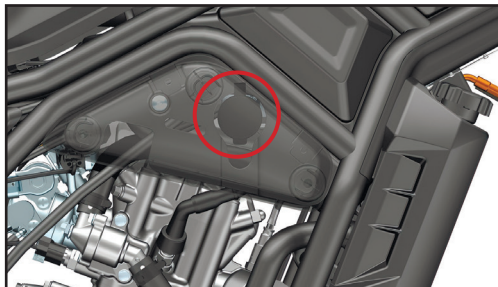


Фото 3.12. Расположение разъема USB

1. Влагозащитная крышка препятствует проникновению воды и пыли в разъем, что позволяет продлить срок его службы.
2. За счет интеллектуальной системы происходит автоматическая регулировка скорости зарядки в соответствии с напряжением и типом подключенного аккумулятора.
3. Благодаря защите от избыточного напряжения и тока, можно быть уверенным в безопасности во время зарядки.

Электрические характеристики USB-разъема и разъема Type-C:

- входное напряжение 12-24 В;
- выходное напряжение 5 В;
- выходная сила тока 2 А.

ВНИМАНИЕ!

1. Если USB-порт не используется, закрывайте его водонепроницаемой крышкой. Следите за тем, чтобы крышка была закрыта во время дождя или мойки мотоцикла. Попадание воды может вызвать повреждение электрических компонентов. При попадании воды в разъем, необходимо просушить его с помощью фена.
2. Если аккумулятор мотоцикла имеет низкое напряжение, не используйте USB-порт для подключения устройств.

3.2.14 ЭЛЕКТРИЧЕСКИЕ КОМПОНЕНТЫ

В стандартной комплектации некоторые модели мотоциклов оснащены портом для дополнительных подключений. Этот порт, как правило, располагается под левой стороной топливного бака. Он представляет собой штепсельный разъем (типа «мама») и питается от электропроводки двигателя. Здесь можно подключить дополнительный источник света, не включаясь в основную электрическую сеть мотоцикла.

ВНИМАНИЕ!

1. Подключение дополнительных приборов (GPS-навигатор, фонарь и др.) напрямую к аккумулятору запрещено.
2. Установленные дополнительные приборы не должны располагаться вблизи электронного блока инжекторной системы, реле, контроллера системы бесключевого доступа (не менее 30 см).
3. Случаи поломки или неправильной установки дополнительного электрического оборудования не являются гарантийными. Ответственность полностью лежит на владельце.
4. Суммарная мощность установленного внешнего электрического оборудования не должна превышать 60 Вт.

Разъем для подключения противоугонного устройства (6-пиновый) расположен под сиденьем мотоцикла.

Цветовое обозначение проводов указано в таблице.

Цвет	Назначение
Бело-синий	Измерение частоты оборотов двигателя
Красный	Питание 12 В
Зеленый	Питание 0 В
Голубой	Сигнал правого поворота
Оранжевый	Сигнал левого поворота
Черный	Сигнальный провод (АСС) 12 В

Дополнительно предусмотрены два красных провода отключения питания в экстренных случаях.

4. ОСНОВНЫЕ ФУНКЦИИ И УПРАВЛЕНИЕ

4.1 ПЕРИОД ОБКАТКИ

ВНИМАНИЕ!

Правильная обкатка мотоцикла – это залог его продолжительной и безотказной работы в будущем, поэтому следует уделять особое внимание правильной эксплуатации транспортного средства в первые часы работы двигателя при обкатке.

Обкатка двигателя

После покупки нового мотоцикла пользователи должны обратить внимание на процедуру обкатки (период обкатки составляет 1000 км, при этом особое внимание необходимо обращать на показания скорости). Качество обкатки нового мотоцикла напрямую влияет на срок службы мотоцикла, поэтому пользователь должен контролировать обороты двигателя в течение первых 1000 км. После завершения обкатки необходимо провести первичное техническое обслуживание, чтобы компенсировать первоначальный незначительный износ, продлить срок службы двигателя и обеспечить наилучшие эксплуатационные характеристики мотоцикла. В случае отказа двигателя в период обкатки обращайтесь к местному дилеру или в фирменный сервисный центр.

РЕКОМЕНДАЦИИ

1. Избегайте резких разгонов, интенсивного ускорения и не трогайтесь с места с полностью открытой дроссельной заслонкой.
2. Заранее планируйте понижение передачи при торможении и постоянно держите двигатель в комфортном рабочем режиме.
3. Не превышайте максимальные обороты двигателя во время обкатки.

Рекомендованная частота оборотов двигателя в зависимости от пробега

Первые 500 км	До 5500 об/мин
До 1500	До 8000 об/мин
После 1500	До 9800 об/мин

Указанные рекомендации нужно также соблюдать в течение того же количества пройденного километража после проведения:

- замены поршня;
- замены поршневых колец;
- замены цилиндра;
- замены коленчатого вала или его шатуна.

Во время обкатки чаще переключайте передачи и меняйте обороты двигателя. Не бойтесь выжимать газ, его необходимо полностью проработать.

Обкатка покрышек

Как и в случае с двигателем, обкатка новых шин должна быть правильной, чтобы обеспечить наилучшие результаты. В течение первых 150 км необходимо увеличивать угол поворота, чтобы достигнуть лучшего сцепления с дорожным покрытием. Во время обкатки избегайте резких ускорений, крутых поворотов и экстренных торможений.



Если шины правильно не обкатать, это может привести к заносу или потере контроля во время движения. После замены шин, необходимо каждый раз проводить обкатку согласно рекомендациям.

Обкатка тормозной системы

В первые 500 км новые тормозные диски находятся в своем начальном состоянии и их оптимальный рабочий уровень еще не достигнут. В этот период вам возможно потребуется нажимать на рычаг и педаль тормоза с повышенной силой, контролируя при этом мотоцикл от заноса.

ВНИМАНИЕ!

При обкатке нового мотоцикла обороты двигателя должны время от времени меняться. Не ездите постоянно на одной передаче. Цель состоит в том, чтобы правильно распределить нагрузку на все детали, чтобы они хорошо притерлись.

Пониженная скорость

Работа двигателя на слишком низкой скорости приведет к быстрому износу деталей и плохой отладке механизмов. В пределах рекомендуемого открытия дроссельной заслонки (не более 3/4 в первые 500 км) можно устанавливать различную частоту оборотов.

Смазка двигателя

Вне зависимости от состояния двигателя (горячий или холодный), после запуска необходимо дать двигателю достаточное время для работы на холостых оборотах, чтобы масло поступило ко всем частям, требующим смазки.

Плановое первое ТО

Техническое обслуживание нового мотоцикла после первых 1000 км пробега – одна из самых важных процедур. В этот период все детали двигателя должны пройти тщательную отладку и хорошо притереться. Во время проведения ТО следует отрегулировать и затянуть все крепления, заменить видимые поврежденные детали, удалить загрязнения и потеки масла. Качественный сервис после первых 1000 километров сможет обеспечить наилучшие показатели вашего мотоцикла и продлит срок его службы.

ВНИМАНИЕ!

Внимательно ознакомьтесь с разделом данного руководства, в котором даются рекомендации по обслуживанию мотоцикла после пробега первой тысячи км.

4.2 ЗАПУСК И ОСТАНОВКА ДВИГАТЕЛЯ



Для вашей безопасности избегайте запуска или работы мотоцикла в закрытом помещении с плохой вентиляцией. Выхлопные газы мотоцикла содержат ядовитый угарный газ, который обладает способностью быстро накапливаться в замкнутом пространстве, вызывая ухудшение самочувствия и может привести к летальному исходу.




Не допускается запускать двигатель при включенной передаче. Это может привести к аварии, и, следовательно, к серьезным травмам или летальному исходу.

ВНИМАНИЕ!

1. При запуске двигателя время нажатия на кнопку электростартера не должно превышать 3-5 секунд. Продолжительное удерживание кнопки в пусковом режиме может привести к перегреву цепи запуска. При нескольких безуспешных попытках, пожалуйста, остановитесь и проверьте систему подачи топлива и электрическую цепь.
2. Будьте особенно осторожны при пуске мотоцикла и начале движения в холодную погоду.
3. Избегайте эксплуатации мотоцикла на полную мощность, а также резкого повышения оборотов двигателя, до прогрева двигателя. Это может привести к повреждению двигателя. Всегда полностью прогревайте двигатель.

Чем ниже температура окружающего воздуха, тем дольше нужно прогревать двигатель. Хороший предварительный прогрев двигателя способствует лучшей смазке деталей и уменьшению износа внутренних частей и механизмов. Не оставляйте двигатель работать на холостом ходу надолго. Недостаточное отведение тепла может привести к перегреву двигателя и повреждению его внутренних деталей. При низких температурах для облегчения запуска можно слегка повернуть ручку газа на себя и одновременно нажать кнопку электростартера. Смазка внутренних деталей происходит только при работающем двигателе, поэтому не стоит катить мотоцикл на большие расстояния при выключенном двигателе. После запуска двигателя проверьте, не горит ли индикатор неисправности на приборной панели. Если высвечиваются сигналы неисправностей, немедленно выключите двигатель и начните проверку. Всегда следуйте рекомендованным процедурам запуска и остановки двигателя, рассматриваемым ниже.

Запуск двигателя


После запуска системы бесключевого доступа все системы мотоцикла автоматически включатся. Убедитесь, что переключатель зажигания 1 (фото 2.5.) находится в положении «». В этот момент мотоцикл должен находиться на нейтральной передаче, а на приборной панели – гореть соответствующий индикатор «N».

ВНИМАНИЕ!

Мотоцикл оснащен цепью зажигания с блокировкой цепи стартера. Двигатель запустится только при соблюдении следующих условий.

1. Двигатель на нейтральной передаче и рычаг сцепления зажат.
2. Двигатель не на нейтральной передаче, боковая подножка убрана и рычаг сцепления зажат.
3. При падении мотоцикла отключится питание и прекратится подача топлива, мотоцикл заглухнет, загорится индикатор неисправности. Для перезапуска мотоцикла необходимо выключить зажигание, подождать 1 минуту, снова включить зажигание и запустить двигатель.


Для запуска двигателя выполните следующие действия.

1. Уберите боковую подножку.
2. Убедитесь, что ручка газа находится в исходной позиции.
3. Зажмите рычаг сцепления 1 (фото 2.1.) либо переведите педаль передач 2 (фото 2.3.) в нейтральное положение.
4. Нажмите на правом рулевом блоке кнопку электростартера 3 «» (фото 2.5.) и дайте двигателю прогреться.

ВНИМАНИЕ!

Не заводите мотоцикл без топлива и моторного масла.

Если двигатель заводится с трудом – выполните следующие действия.

1. Уберите боковую подножку.
2. Зажмите рычаг сцепления 1 (фото 2.1.) либо переведите педаль передач 2 (фото 2.3.) в нейтральное положение.
3. Поверните ручку газа на 1/8 оборота и одновременно с этим нажмите кнопку электростартера 3 «» (фото 2.5.).
4. После запуска двигателя дайте ему поработать на холостых оборотах до полного прогрева.

5. Если после нескольких попыток двигатель плохо запускается, скорее всего, цилиндр был залит топливом. В этом случае вы должны очистить цилиндр от излишков топливной смеси: полностью выкрутите ручку газа, нажмите кнопку электростартера 3 (фото 2.5.) на 3-5 секунд.

4.3 УПРАВЛЕНИЕ МОТОЦИКЛОМ

4.3.1 ПЕРЕКЛЮЧЕНИЕ ПЕРЕДАЧ

ВНИМАНИЕ!

1. Неправильное переключение передач может привести к выходу из строя двигателя, трансмиссии или ходовой части.
2. Переключайтесь на повышенную передачу до того момента, как обороты двигателя достигнут максимальных значений, либо уменьшайте степень открывания дроссельной заслонки. Переключайтесь на пониженную передачу до того, как обороты двигателя упадут ниже допустимого предела (двигатель начнет «дергаться»).
3. Переключение на пониженные передачи способствует снижению скорости мотоцикла, особенно при движении вниз по склону. Во избежание выхода двигателя из строя не используйте торможение двигателем при его работе на повышенных оборотах. Не двигайтесь «накатом» при выключенном двигателе и не буксируйте мотоцикл.

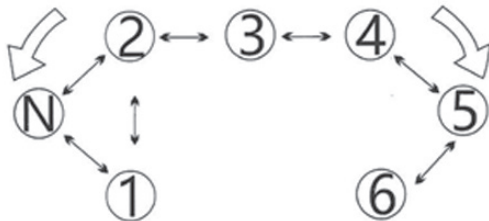


Рисунок 2. Схема переключения передач

Коробка переключения передач обеспечивает плавную работу двигателя в пределах нормального диапазона оборотов. Передаточное отношение трансмиссии разработано с адаптацией к характеристикам двигателя. Водитель должен выбирать наиболее подходящую передачу в соответствии с условиями вождения и никогда не использовать пониженную передачу при высокой скорости. Для обеспечения плавного переключения передач и снижения ударной нагрузки понижайте скорость или обороты двигателя перед переключением на пониженную передачу. Перед переключением на более высокую передачу увеличьте скорость или обороты двигателя.

Рычаг переключения передач 3 (Фото 2.3.) расположен на левой стороне двигателя. Мотоцикл имеет коробку передач международного типа со стандартными положениями (рис. 2). Первая передача включается вниз, остальные – вверх. Нейтральная передача находится между первой и второй передачами.

ВНИМАНИЕ!

Ни в коем случае не используйте метод полужатия на сцепление для управления скоростью. Запрещено удерживать сцепление и ехать на передаче.

4.3.2 ПОЕЗДКА

ВНИМАНИЕ!

1. Независимо от того, разогрет ли двигатель после езды или он еще в холодном состоянии, двигателю нужно дать достаточно времени для работы на холостом ходу. Это позволяет маслу проникнуть во все важные компоненты.
2. Мотоциклы данной линейки оснащены боковыми подножками с системой блокировки зажигания. Если мотоцикл находится не на нейтральной передаче, то при постановке его на боковую подножку двигатель отключится.

Поднимите боковую подножку, зажмите рычаг сцепления 1 (фото 2.1.), включите первую передачу, поверните ручку газа на себя и плавно отпустите рычаг сцепления. Мотоцикл начнет движение. Если вы хотите переключиться на более высокую передачу, сначала разгонитесь, а затем отпустите газ и одновременно с этим зажмите рычаг сцепления, с помощью рычага переключения передач переведите двигатель на более высокую передачу, плавно отпустите рычаг сцепления и добавьте газа.

Переключать передачи необходимо поочередно в соответствии с величиной оборотов двигателя. Система трансмиссии обеспечивает плавную работу двигателя в нормальном диапазоне скоростей. Передаточные числа тщательно подобраны с учетом характеристик двигателя – необходимо выбирать наиболее подходящую передачу в соответствии с условиями вождения и никогда не использовать пониженную передачу при движении на высокой скорости. Ни в коем случае не используйте метод полужатия на сцепление для контроля скорости.


Перед переключением на пониженную передачу уменьшите скорость движения и уменьшите обороты. Прежде чем переключиться на повышенную передачу, увеличьте скорость движения и уменьшите обороты двигателя в момент переключения.

При подъеме в гору мотоцикл замедляется в связи с недостаточной мощностью. Следует переключиться на пониженную передачу, чтобы дать двигателю работать в пределах нормальной мощности. При этом переключение должно быть быстрым, чтобы избежать слишком сильного замедления мотоцикла. При движении вниз по склону можно использовать двигатель для усиления эффективности торможения за счет переключения на пониженную передачу. Если использовать только тормоза, они могут перегреться, что снизит тормозную способность.

ВНИМАНИЕ!

При движении вниз по склону не выключайте зажигание, чтобы не сокращать срок эксплуатации катализатора выхлопной системы.

4.3.3 ТОРМОЖЕНИЕ И ПАРКОВКА

1. Поверните ручку газа от себя и верните ее в исходное положение.
2. Тормозите, одновременно используя рычаг переднего тормоза 12 и педаль заднего тормоза 10 (фото 2.2.).
3. При достаточно низкой скорости, вы можете переключиться на пониженную передачу, чтобы уменьшить скорость.
4. Зажав рычаг сцепления 1 (фото 2.1.), переключите двигатель на нейтральную передачу, а затем полностью остановитесь. После переключения на нейтральную передачу загорится соответствующий индикатор на приборной панели.
5. Если необходимо припарковать мотоцикл на боковую подножку на дороге с пологим уклоном, вы должны переключить трансмиссию на пониженную передачу, чтобы мотоцикл самопроизвольно не покатился. Однако при запуске двигателя вы должны перевести коробку передач двигателя в нейтральное положение.
6. Переведите переключатель зажигания 1 (фото 2.5.) на правом блоке переключателей руля в положение «», двигатель остановится.
7. Поверните руль влево до упора, нажмите кнопку 4 (фото 2.5.) на 2-3 секунды. Рулевая колонка заблокируется и электричество полностью отключится. Попробуйте повернуть руль, чтобы убедиться, что он заблокирован.



1. При повышении скорости увеличивается и тормозной путь. Следуя за другими транспортными средствами, сохраняйте достаточную дистанцию, чтобы вы смогли своевременно затормозить.

2. Использование только переднего или заднего тормоза очень опасно, это может вызывать занос и потерю управления. При езде по влажной поверхности и прохождении поворотов будьте особенно аккуратны во время торможения. На неровном или скользком дорожном покрытии при экстренном торможении можно потерять контроль над мотоциклом.

3. Экстренное торможение при прохождении поворота может вывести мотоцикл из-под контроля. В этом случае необходимо тормозить заранее, до прохождения поворота.

4. Во время работы двигателя или сразу после его отключения, температура глушителя очень высокая. Чтобы избежать ожогов, пожалуйста, не прикасайтесь к глушителю.

5. Использование только заднего тормоза для торможения ускорит износ тормозной системы, вследствие чего тормозной путь будет постепенно увеличиваться.

6. При движении со средней и высокой скоростью (более 60 км/ч) в экстренной ситуации настоятельно рекомендуется использовать передний и задний тормоз одновременно, чтобы добиться максимальной эффективности торможения и минимального тормозного пути в целях вашей безопасности и безопасности окружающих.

4.3.4 ЗАПРАВКА ТОПЛИВНОГО БАКА

Расход топлива, который указывается в технических характеристиках, рассчитывался при движении с постоянной определенной скоростью. Этот показатель является минимальным значением расхода топлива. Условия вашей эксплуатации могут отличаться от расчетных, поэтому фактический расход топлива может оказаться выше, чем указанное значение. Нижеприведенные рекомендации помогут вам максимально снизить расход топлива, сохраняя безопасность при вождении.

1. Вождение должно быть плавным и стабильным. Сократите количество резких торможений, повторных запусков двигателя и ускорений, которые быстрее расходуют топливо.
2. Вождение в городских условиях неблагоприятно сказывается на расходе топлива. Частые остановки и разгоны оказывают повышенную нагрузку на двигатель.
3. Мотоцикл обладает оптимальной скоростью для низкого расхода топлива – 60 км/ч. При повышении указанной скорости расход топлива будет увеличиваться.
4. Избегайте поездок на короткие расстояния. Расход топлива на первом километре после запуска двигателя более чем в два раза превышает расход топлива в нормальных условиях, поскольку двигатель еще не достиг оптимальной рабочей температуры.
5. Недостаточное давление в шинах увеличивает сопротивление во время езды, что также увеличивает расход топлива.
6. Регулярные проверки и ТО мотоцикла в соответствии с циклами технического обслуживания являются важными аспектами для экономии топлива.

Пожалуйста, не расходуйте топливо в баке до конца и всегда поддерживайте его уровень выше минимального предела.



1. При попадании топлива на окрашенную поверхность его следует немедленно вытереть насухо. Бензин разъедает поверхность краски, делая ее бледной и непрезентабельной.
2. Бензин расширяется при высокой температуре. Переполнение топливного бака приведет к избыточному внутреннему давлению в баке, что спровоцирует возможное выплескивание топлива.

4.3.5 СВЕТОВЫЕ ПРИБОРЫ И СИГНАЛЫ

Один из пунктов проверки перед поездкой – это проверка датчиков и приборов мотоцикла.

Датчик переднего тормоза. Датчик переднего тормоза располагается у рычага тормоза. Если вы слегка зажмете рычаг, то сразу загорится стоп-сигнал.

Датчик заднего тормоза. Датчик заднего тормоза располагается в болте тормозного шланга. Если вы слегка нажмете на педаль тормоза, то сразу загорится стоп-сигнал.

Замена лампы фары. В передней фаре используется LED-лампа (светодиодная лампа). Этот тип ламп долговечен, в связи с этим нет необходимости менять лампу в течение всего срока службы мотоцикла.

Регулировка высоты света фары. Открутите правый и левый винты крепления фары. Вручную отрегулируйте угол светового луча. После настройки сохраните положение фары и затяните оба крепежных винта.

Предохранители.

ВНИМАНИЕ!

1. С электрической схемой проводки мотоцикла и номиналами предохранителей в электрических цепях можно ознакомиться в оригинальной инструкции по эксплуатации мотоцикла конкретной модели.
2. Правильно выбирайте предохранители с учетом указанных значений номинального тока. Не используйте в качестве замены алюминиевые или железные провода.
3. Если предохранитель часто перегорает в течение короткого времени, это указывает на неисправность электрической системы. Вам следует немедленно произвести диагностику всей электрической системы мотоцикла.

Блок с предохранителями расположен под сиденьями, в аккумуляторном отсеке. Номинал предохранителей обозначен на элементах. Общее назначение предохранителей описано ниже.

1. Главный предохранитель – отвечает за всю электрическую цепь.
2. Предохранитель модуля управления двигателем – отвечает за всю систему управления двигателем, реле управления, реле топливного насоса и других электрических компонентов.
3. Предохранитель регулятора напряжения – отвечает за вентилятор, приборную панель, противоугонную сигнализацию.
4. Предохранитель двигателя гидравлической системы ABS.
5. Предохранитель ЭБУ гидравлической системы.
6. Предохранитель световых приборов.
7. Предохранитель стартера.
8. Предохранитель контроллера ABS.
9. Вспомогательный предохранитель – отвечает за габаритные огни, указатели поворота, стоп-сигнал, освещение номерного знака, звуковой сигнал, обгонный световой сигнал.
10. Предохранитель другой электрики – отвечает за блоки переключателей (кроме кнопки блокировки бака), приборную панель, противоугонную сигнализацию.



Не используйте предохранители, не соответствующие номиналам. В противном случае это может привести к серьезной неисправности электрической цепи, потере мощности двигателя или даже к возгоранию электропроводки мотоцикла.

4.3.6 КАТАЛИЗАТОР

Выхлопная система мотоцикла оснащена катализатором, который позволяет снизить содержание вредных компонентов в выхлопных газах. Плохая работа двигателя приведет к повреждению катализатора, поэтому соблюдайте следующие правила.

1. В случае нестабильной работы двигателя как можно скорее обратитесь к дилеру или в сервис.
2. При загорании индикатора низкого уровня топлива, постарайтесь заправить мотоцикл как можно скорее. Слишком низкий уровень топлива вызовет неравномерную подачу в камеру сгорания и приведет к нестабильной работе двигателя.
3. Зажигание можно выключать только на холостом ходу.

ВНИМАНИЕ!

Катализатор – очень чувствительный узел. Необходимо использовать бензин, который не содержит свинец. Этилированный бензин повредит трехкомпонентный катализатор и другие важные элементы.



Температура катализатора очень высокая и она может привести к возгоранию расположенных рядом легковоспламеняющихся предметов. Не двигайтесь по легковоспламеняющимся поверхностям и не останавливайтесь на них.

5 ОБСЛУЖИВАНИЕ МОТОЦИКЛА

5.1 ОБЩИЕ ПОЛОЖЕНИЯ

Соблюдение правил проведения технического обслуживания мотоцикла является основным условием обеспечения безопасности. Кроме того, это позволяет увеличить срок службы мотоцикла, добиться максимальной производительности, избежать поломок и получить максимальное удовольствие от вождения.

Данный раздел содержит информацию касательно регламента технического обслуживания мотоцикла, а также подробные инструкции по выполнению операций технического обслуживания. Данная информация призвана облегчить вам

задачу поддержания мотоцикла в исправном состоянии. Кроме того, в данном разделе вы найдете важную информацию о мерах предосторожности, данные по горюче-смазочным материалам, а также рекомендации по уходу.

Для безопасной, экономичной и беспроблемной эксплуатации мотоцикла очень важно правильно осуществлять техническое обслуживание. Проведение тщательного осмотра перед поездкой и поддержание мотоцикла в исправном состоянии особо важны, поскольку мотоцикл предназначен для движения по дорогам общего пользования. Чтобы помочь вам осуществлять грамотное техническое обслуживание мотоцикла, данный раздел руководства содержит регламент технического обслуживания. Сервисные интервалы определены, исходя из средних условий эксплуатации. Если мотоцикл эксплуатируется в условиях повышенной влажности или запыленности, сервисные интервалы необходимо сократить.

Регулярное обслуживание воздушного фильтра имеет особое значение для обеспечения длительного срока службы двигателя.

Если мотоцикл опрокинулся или попал в дорожно-транспортное происшествие, обратитесь к официальному дилеру для проведения тщательной проверки всех систем и механизмов, даже если вы сами способны выполнить некоторый ремонт.



Неадекватное техническое обслуживание или оставленная без внимания неисправность могут стать причиной аварии, в которой вы можете получить серьезные травмы или погибнуть. Всегда следуйте рекомендациям по осмотру и техническому обслуживанию, изложенным в этом руководстве. Невыполнение указаний по техническому обслуживанию может стать причиной серьезной травмы или гибели на дороге. Всегда следуйте указаниям и предостережениям, содержащимся в данном руководстве.

Помните, что на вас лежит ответственность за выполнение в полном объеме всех видов технического обслуживания. Обязательно выполняйте осмотр мотоцикла перед каждой поездкой и следуйте предписаниям регламента технического обслуживания, который приведен в данном разделе.






Ненадлежащее техническое обслуживание или оставленная без внимания неисправность могут стать причиной аварии, в которой вы можете получить серьёзные травмы или погибнуть. Всегда следуйте рекомендациям по осмотру и техническому обслуживанию, изложенным в этом руководстве. Невыполнение указаний по техническому обслуживанию может стать причиной серьёзной травмы или гибели на дороге. Всегда следуйте указаниям и предостережениям, содержащимся в данном руководстве.

Ремонтные и сервисные работы проводятся:

- на чистой (вымытой) и обсушенной технике;
- в специальной одежде и перчатках;
- в закрытом от внешних осадков помещении и при положительной температуре внутри него. Помещение для производства работ должно быть оборудовано средствами пожаротушения и иметь работоспособную систему вентиляции;
- на твёрдой ровной поверхности, которая обеспечивает надёжную установку мотоцикла. Устанавливайте его, используя боковую подножку или опору, предназначенную для проведения технического обслуживания.

Перед выполнением работ на мотоцикле необходимо:

- заглушить двигатель;
- в зимний период времени перемещенную с улицы технику выдержать до температуры рабочего помещения.

	<p>Перед началом работ техника должна быть установлена на рабочем месте и надежно закреплена во избежание возможного падения.</p>
	<p>Запрещается отмывать двигатель и другие части техники легковоспламеняющимися жидкостями, такими как бензин и ацетон! Для этого необходимо использовать только специальные жидкости.</p>
	<p>Запрещается в местах проведения работ курить и пользоваться открытым огнем! Сварочные (паяльные) работы проводятся в отдельном помещении и только на демонтированных конструктивных элементах.</p>

При проведении работ по обслуживанию важно соблюдать следующие меры безопасности:

- Оксид углерода (угарный газ), который содержится в выхлопных газах, обладает высокой токсичностью. Если вам требуется запустить двигатель, то это следует делать в условиях хорошей вентиляции.
- Возможно получение ожогов от контакта с горячими частями двигателя. Перед началом работ дайте двигателю и системе выпуска остыть.
- Возможно получение травм, вызванных контактом с движущимися частями. Не запускайте двигатель, если это не требуется по инструкции для данной операции.
- Внимательно ознакомьтесь с указаниями по выполнению работ, перед тем как приступить к ним и убедитесь, что в наличии имеется необходимый инструмент и вы владеете соответствующими навыками.

Осмотр перед поездкой и регулярное обслуживание мотоцикла в полном соответствии с регламентом технического обслуживания необходимы для обеспечения его безопасной и безотказной эксплуатации.

Если вы не уверены, что сможете надлежащим образом выполнить эти виды технического обслуживания, доверьте эту задачу официальному дилеру, который обладает всем необходимым для проведения качественного обслуживания и

ремонта. Если вы выполняете техническое обслуживание самостоятельно, используйте только качественные и надежные оригинальные запасные части и расходные материалы.

Перед каждым плановым техническим обслуживанием проводите контрольный осмотр мотоцикла.

Некоторые виды технического обслуживания могут выполняться людьми, обладающими базовыми техническими навыками и располагающими необходимым инструментом. В данном Руководстве приводится перечень работ по этим видам технического обслуживания.

Для проведения других видов технического обслуживания требуется более высокая квалификация, специальные инструменты и оборудование. В этом случае обратитесь к официальному дилеру.

В таблице ниже приведен график регулярного технического обслуживания, ориентироваться следует по месяцам или пробегу в зависимости от того, какое из условий было достигнуто первым. Каждое ТО должно проводиться в соответствии с требованиями, приведенными в таблице.

Если ваш мотоцикл эксплуатировался в суровых условиях, а именно при длительной езде на высокой скорости или в условиях сильных загрязнений, необходимо проводить дополнительное обслуживание, чтобы сохранить надежность мотоцикла. За дополнительными рекомендациями обращайтесь в авторизованный сервис.

Амортизаторы, тормоза и система рулевого управления являются ключевыми элементами и требуют особого и тщательного обслуживания. Чтобы обеспечить безопасность, мы рекомендуем, чтобы все работы по ремонту и ТО всегда выполнялись квалифицированными специалистами.

ВНИМАНИЕ!

1. Первое ТО при достижении 1000 км пробега является обязательной процедурой, которая способствует повышению надежности вашего мотоцикла и обеспечению оптимальной работы. Использование неоригинальных запчастей для замены может привести к ускоренному износу мотоцикла и сокращению его срока службы. Для замены используйте только оригинальные запчасти, подходящие для вашей модели мотоцикла.
2. Неправильное техническое обслуживание может привести к негативным последствиям. Чтобы поддерживать ваш мотоцикл в хорошем и работоспособном состоянии, необходимо обращаться за квалифицированным обслуживанием в специализированный сервис.
3. Все отходы, образующиеся после ремонта или ТО, необходимо должным образом утилизировать без вреда для окружающей среды.

График технического обслуживания

	1000 км	5000 км	10000 км	15000 км	20000 км	25000 км	30000 км
	3 месяца	15 месяцев	30 месяцев	45 месяцев	60 месяцев	75 месяцев	90 месяцев
Воздушный фильтр		П	З	П	З	П	З
Болты и гайки глушителя	Т		Т		Т		Т
Тепловой зазор клапанов			П		П		П
Масляный фильтр	З		З		З		З
Моторное масло	З	З	З	З	З	З	З
Свеча зажигания		П	З	П	З	П	З
Свободный ход рычага сцепления	П	П	П	П	П	П	П
Дроссельная заслонка	П		П		П		П
Система улавливания паров бензина			П		П		П
Патрубки радиатора		П	П	П	П	П	П
Топливные шланги		П	П	П	П	П	П

	1000 км	5000 км	10000 км	15000 км	20000 км	25000 км	30000 км
	3 месяца	15 месяцев	30 месяцев	45 месяцев	60 месяцев	75 месяцев	90 месяцев
Приводная цепь	смазка цепи каждые 500 км и после езды по мокрой дороге						
Слайдер и защита цепи		П	П	П	П	П	П
Тормоза	П	П	П	П	П	П	П
Тормозная жидкость		П	П	П	П	П	П
	замена каждые 2 года						
Гидролинии тормозов		П	П	П	П	П	П
Покрышки		П	П	П	П	П	П
Рулевая колонка	П	П	П	П	П	П	П
Замок зажигания			П		П		П
Передний амортизатор			П		П		П
Задний амортизатор			П		П		П
Крепление двигателя	Т	Т	Т	Т	Т	Т	Т
Антифриз		П	П	П	П	П	П
	замена каждые 3 года или 30000 км						

П: проверка (чистка, смазка, регулировка или замена по необходимости) З: замена Т: протяжка

5.2 ЕЖЕДНЕВНАЯ ПРОВЕРКА

Ежедневная проверка включает в себя проведение предпускового осмотра, изложенного в разделе 3.1. Кроме того, после езды в плохую погоду, после дождя и после мойки необходимо смазать все детали мотоцикла, которые этого требуют. Для безопасного вождения поддержание хорошей смазки рабочих элементов является необходимой операцией для продления срока службы. Элементы, нуждающиеся в регулярной смазке, указаны в разделе 5.11 «Регулярная смазка частей».

РЕКОМЕНДАЦИИ

Используйте высокотемпературную литиевую смазку для всех деталей, за исключением цепи. Для смазки цепи рекомендуется использовать специальную смазку, предназначенную для этой цели.

5.3 ОБСЛУЖИВАНИЕ АККУМУЛЯТОРА

Аккумуляторная батарея расположена под сиденьем водителя. Для мотоциклов данных моделей используются гелевые аккумуляторы. Перед первым использованием необходимо присоединить клеммы к положительному и отрицательному полюсам и зафиксировать аккумулятор ремнем (крепежом).

Снятие аккумулятора:

1. Выключите питание мотоцикла.
2. Снимите подушку сиденья.
3. Освободите крепление аккумулятора.
4. Отодвиньте черный защитный колпачок и отсоедините провод от отрицательной клеммы. Затем отодвиньте красный колпачок и отсоедините провод от положительной клеммы.
5. Извлеките аккумулятор со своего штатного места.

ВНИМАНИЕ!

При переустановке аккумулятора, сбое питания при запуске или вождении мотоцикла, перезапуске аккумулятора в спящем режиме, нарушениях в работе на холостом ходу, переустановки предохранителей и т.д., необходимо провести аппаратный сброс систем двигателя. Для этого выполните следующие действия: включите питание и зажигание, запустите двигатель на нейтральной передаче. Выключите зажигание через 10 секунд. Снова включите зажигание через 10 секунд. Повторите процедуру еще 2 раза.

При замене необходимо ориентироваться на тип оригинального аккумулятора и убедиться, что параметры новой батареи соответствуют оригинальным. Использование аккумулятора другого типа может повлиять на производительность и срок службы мотоцикла, а также вызвать неисправности в электрической цепи. Гелевый аккумулятор, который поставляется в стандартной комплектации мотоцикла, не может быть заменен литиевым. Для такой замены потребуется дополнительно предусмотреть замену регулятора напряжения с соответствующими характеристиками.

ВНИМАНИЕ!

1. Если вы не планируете использовать мотоцикл в течение длительного времени, снимите аккумулятор и заряжайте его с периодичностью один раз в месяц. Аккумулятор следует регулярно проверять. Если напряжение аккумулятора ниже 12 В, рекомендуется его зарядить. Частая зарядка аккумулятора также сократит срок его службы.
2. Используйте специальное зарядное устройство с напряжением не выше 15 В. Режим зарядки аккумулятора: ток 4 А, продолжительность заряда 3-5 часов, напряжение 14,5-14,8 В. Не заряжайте аккумулятор более 5 часов.
3. Утилизируйте отработанные аккумуляторы и электролит правильно, чтобы не навредить окружающей среде.



1. На мотоциклах данной серии установлены аккумуляторы, не требующие особого обслуживания. Строго запрещено открывать и менять содержимое аккумулятора, доливать электролит или воду. Запрещено хранить аккумулятор в местах рядом с источниками высокой температуры или открытого огня.

2. Не допускайте короткого замыкания и неправильного подключения клемм. Это может повредить аккумулятор и электрическую систему мотоцикла, а также может травмировать вас.

3. Если вы почувствовали специфический запах, сильный нагрев, изменение цвета или формы, или любое другое необычное проявление, сразу же остановите движение и снимите аккумулятор с мотоцикла.

4. Не применяйте его для других целей, кроме как для запуска мотоцикла.

5. Установка дополнительного электрооборудования оказывает определенное влияние на аккумулятор и электрическую цепь. Если установка действительно необходима, то выбирайте качественные приборы, которые прошли необходимое тестирование. Подключайте их только к резервной линии питания. В противном случае это может вызвать неполадки в работе всей электрической цепи мотоцикла.

6. Не роняйте аккумулятор. Это приведет к повреждению корпуса аккумулятора и нарушит его работоспособность. Гелеобразный электролит содержит сильные кислоты. Избегайте попадания электролита на кожу, в глаза и на одежду. Если это произошло, то необходимо сразу же промыть пострадавшее место обильным количеством воды. В тяжелых случаях необходимо сразу же обратиться в ближайшую больницу для получения экстренной помощи.

Установка аккумулятора осуществляется в обратном порядке. Обратите внимание, что при подключении к аккумулятору сначала присоединяется положительная клемма, затем отрицательная клемма. На данных моделях мотоциклов имеется разъем для зарядки аккумулятора без его снятия с транспортного средства, а в комплекте к мотоциклу прилагается устройство для зарядки аккумулятора.

Зарядка АКБ с использованием зарядного устройства

ВНИМАНИЕ!

Во время зарядки не включайте питание или зажигание двигателя мотоцикла.

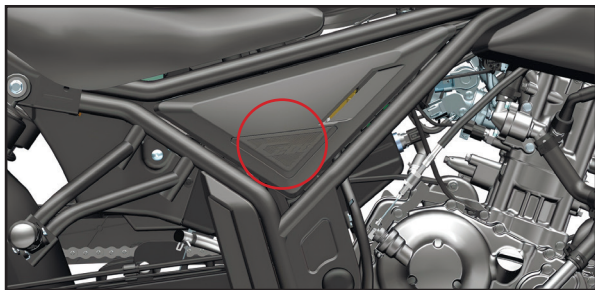


Фото 4. Место подключения зарядки АКБ

Если питание от аккумулятора снижено или отсутствует после длительного простоя мотоцикла или из-за других причин, следует зарядить аккумулятор. Для этого выполните следующие действия.

1. Откройте крышку доступа к зарядному порту (находится с левой стороны, под пластиковым обвесом) (фото 4). Либо извлеките аккумулятор из установочного места.
2. Вставьте разъем зарядного кабеля устройства зарядки в порт 2 (фото 2.6.2) для зарядки аккумулятора. Либо подключите на клеммы аккумулятора соответствующие разъемы (положительный провод имеет красный цвет, отрицательный провод имеет черный цвет).
3. Вставьте вилку зарядного устройства в розетку источника питания напряжением 110-220 В. Процесс зарядки начнется автоматически.

Индикаторы зарядки штатного зарядного устройства

Не горит	К зарядному устройству не подключен аккумулятор или вилка зарядного устройства.
Мигающий	Напряжение очень низкое в связи с сильной разрядкой аккумулятора. Через некоторое время после начала зарядки, когда напряжение немного вырастет, начнется стадия стабильной зарядки.
Красный	Идет режим зарядки.
Зеленый	Медленный режим зарядки.
Цветной градиент	Индикация неправильного подключения к полюсам. Необходимо быстро сменить полярность подключения проводов.

5.4 ОБСЛУЖИВАНИЕ ВОЗДУШНОГО ФИЛЬТРА

Правильное и своевременное техническое обслуживание воздушного фильтра является очень важным для вашего мотоцикла. Грязный, влажный, изношенный воздушный фильтр позволит грязи, пыли и другим веществам беспрепятственно попадать в двигатель. К воздушному фильтру мотоцикла предъявляются особые требования. Для замены используйте только оригинальный фильтрующий элемент, предназначенный именно для модели вашего мотоцикла. Фильтрующий элемент воздушного фильтра подлежит более частому обслуживанию или замене при эксплуатации мотоцикла во влажных или пыльных условиях.

Пренебрежение процедурами по уходу за фильтрующим элементом может привести к износу или повреждениям двигателя, дорогостоящему ремонту, падению мощности двигателя, появлению нагара на клапанах и загрязнению свечи зажигания. Правильное и своевременное обслуживание воздушного фильтра позволит обеспечить продолжительную и безотказную службу двигателя, а также избежать дорогостоящего ремонта, потери мощности, чрезмерного расхода топлива и других поломок.

Воздушный фильтр расположен под сиденьем. Если воздушный фильтр засорен пылью, это увеличит входное давление воздуха, снизит выходную мощность и увеличит расход топлива. Если лампы в фарах, габаритных огнях, поворотных огнях, стоп-сигнале и подсветке номера повреждены - их необходимо заменить.

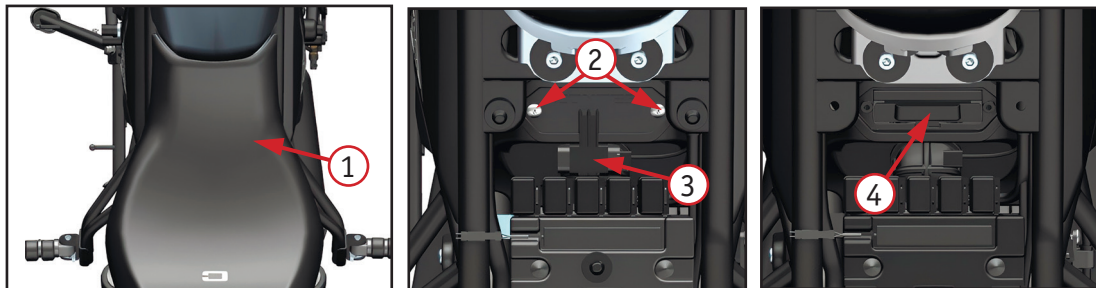


Фото 4.1. Снятие воздушного фильтра: 1 – подушка сиденья; 2 – болты крепления крышки фильтра; 3 – крышка воздушного фильтра; 4 – воздушный фильтр

Чтобы проверить чистоту воздушного фильтра выполните следующие действия.

1. Снимите сиденье 1 (фото 4.1.), нажав на кнопку блокировки сиденья, расположенную на рулевой колонке.
2. Открутите винты крепления 2 и снимите крышку 3.
3. Извлеките фильтрующий элемент 4. Если нет возможности заменить фильтрующий элемент на новый, вы можете очистить старый потоком воздуха под давлением с помощью компрессора.
4. Чтобы установить очищенный или новый фильтр, повторите процесс в обратном порядке.
5. Убедитесь, что воздушный фильтр установлен правильно.
6. Закройте крышку 3 и закрутите винт 2.

ВНИМАНИЕ!

1. Во время очистки воздушный поток должен быть направлен от чистой стороны фильтра к грязной. Если вы будете делать наоборот, то грязь останется в порах.
2. Испорченный фильтр может привести к попаданию загрязнений в двигатель и его повреждению. Если вы обнаружили, что фильтр имеет повреждения, обязательно замените его на новый.
3. Если воздушный фильтр установить неправильно, пыль попадет в двигатель, минуя фильтр. Это приведет к повреждениям двигателя. Убедитесь, что фильтр установлен правильно.
4. При мойке мотоцикла, не допускайте попадания воды внутрь отсека с воздушным фильтром. Если вода все-таки попала в отсек, вы можете отсоединить трубку слива загрязненного масла из отсека воздушного фильтра и слить воду. Убедитесь, что отсек с фильтром просушен, а фильтр не поврежден.

Слив загрязненного масла из отсека воздушного фильтра

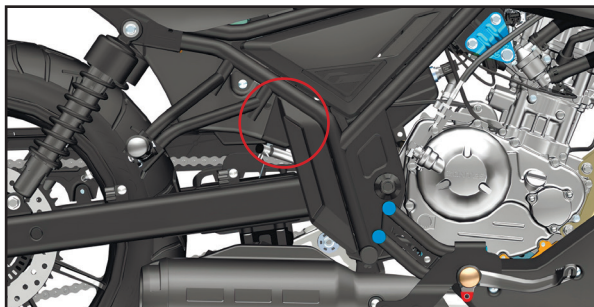


Фото 4.2. Расположение трубки слива масла из отсека воздушного фильтра

1. Подложите тряпку под маслопровод (фото 4.2.).
2. Ослабьте и снимите хомут, который фиксирует заглушку трубки.
3. Вытащите заглушку.
4. Слейте отработанное масло в специальную емкость. Установите обратно заглушку и закрепите хомутом.

5.5 СВЕЧА ЗАЖИГАНИЯ

Использование свечи зажигания с неверным калильным числом или неправильным зазором может привести к выходу двигателя из строя. Применение некоторых типов свечей зажигания нерезисторного типа может вызвать неисправность системы зажигания. На мотоциклах могут применяться свечи с иридиевым покрытием центрального электрода и платиновым покрытием бокового электрода. При обслуживании свечей зажигания с иридиевым покрытием центрального электрода и платиновым покрытием бокового электрода соблюдайте следующие правила.

1. Запрещается проводить чистку свечей механическим способом. Если электроды покрыты отложениями или грязью, замените свечу.
2. Для проверки зазора между электродами используйте только проволочный щуп. Не используйте плоские щупы. Это может привести к повреждению иридиевого и платинового покрытий электродов.
3. Запрещается регулировать зазор между электродами. Если зазор не соответствует требованиям, замените свечу.

Осмотр и замена свечи зажигания

1. Снимите колпачок высоковольтного провода со свечи зажигания.
2. Удалите загрязнения вокруг свечи зажигания и из свечного колодца любым удобным способом. Например, продуйте свечной колодец сжатым воздухом.
3. Выкрутите свечу зажигания при помощи свечного ключа соответствующего размера.
4. Ориентируясь на фото 4.3, оцените состояние свечи. Если используется новая свеча, необходимо совершить пробную поездку до проведения проверки. На проявление цвета потребуется некоторое время.



Фото 4.3. Состояния свечей зажигания

На фотографиях выше видно четыре основных состояния свечи зажигания (слева направо).

- Нормальная/чистая свеча зажигания имеет светло-коричневый центр и не имеет видимых следов износа вокруг электрода.
- Полностью черная, без блеска, свеча зажигания говорит о том, что двигатель работает на обогащенной смеси, то есть количество топлива в поступающей смеси выше необходимого. Работа двигателя на богатой смеси не так губительна для двигателя, как на бедной, но также сказывается на производительности и надежности. Произведите настройку качества смеси как можно скорее, не откладывая данную процедуру.
- Свеча зажигания с ярким белым центром указывает на то, что двигатель работает на обедненной смеси, то есть количество топлива в поступающей смеси существенно ниже необходимого. Эксплуатация мотоцикла на бедной смеси губительна для двигателя мотоцикла, так как приводит к повышению температуры в камере сгорания и детонации, а также чревата прогаром клапанов или поршня. Срочно требуется регулировка качества смеси. Если ваша свеча выглядит так, обратитесь к дилеру.
- Свеча темно-коричневого или черного цвета, с маслянистым блеском, говорит о загрязнении свечи маслом. Такое состояние свечи говорит о неисправности, в результате которой масло попадает в цилиндр и сгорает вместе с топливом. Подобная неисправность также может сопровождаться густым белым (сизым) дымом из выхлопной трубы. Наличие масла

в камере сгорания – не редкость, однако если вы неоднократно сталкиваетесь с подобной проблемой – обратитесь к дилеру.

5. Если свеча имеет нормальный цвет, переходите к шагу 7. Если свеча загрязнена, перейдите к шагу 6.

6. Если свеча замаслена или на ней отложились продукты сгорания, и нет возможности заменить ее на месте, можно попробовать ее очистить. Например, прокалить на открытом огне (в другом помещении) или воспользоваться растворителем с высокой температурой возгорания. В крайнем случае, можно также использовать щетку из мягкой проволоки или похожий инструмент. Не рекомендуется использовать наждачную бумагу, т.к. велика вероятность повреждения электрода, что может привести к повышенному нагарообразованию. Очистку свечи следует применять только в экстренных случаях. При первой же возможности, замените свечу на новую.

7. Осмотрите электроды на предмет износа и отложений, уплотнительную шайбу на предмет повреждений и изоляцию на предмет трещин. При обнаружении неисправностей произведите замену.

8. Проверьте зазор «А» (фото 4.4.) между электродами с помощью проволочного щупа. Если зазор не соответствует требованиям, замените свечу на новую. Рекомендованный зазор: 0,7 – 0,9 мм.



Фото 4.4. Зазор между электродами свечи зажигания

9. Перед установкой свечи на место убедитесь в том, что резьба свечи очищена от грязи. Чтобы избежать перекоса/повреждения резьбы, вкрутите свечу на место вручную.

10. Используйте свечной ключ соответствующего размера, чтобы надежно затянуть свечу зажигания.

· Неправильная установка свечи зажигания приведет к повреждению двигателя. Если момент затяжки свечи слишком велик, это также нанесет вред двигателю. Если при установке или замене новой свечи зажигания нет динамометрического ключа, вкручивайте ее до появления сопротивления, а затем затяните на 3/8 оборота (135°). При установке старой свечи вкрутите ее до появления

сопротивления, а затем затяните на 1/12 оборота [30°]. Однако свечу зажигания следует устанавливать с определенным моментом затяжки.

· Загрязнения с поверхности свечи могут попасть в двигатель. Поэтому при снятии и установке свечи необходимо закрыть установочное отверстие. Момент затяжки свечи зажигания - 14 Н·м.

11. Установите колпачок высоковольтного провода на свечу зажигания.

5.6 ЗАМЕНА МОТОРНОГО МАСЛА И МАСЛЯНОГО ФИЛЬТРА

Используя моторное масло с рекомендованными характеристиками, а также регулярно проводя проверку уровня, долива и замену масла, вы сможете добиться максимального срока службы двигателя. Даже самое качественное масло имеет ограниченный срок службы. Эксплуатация двигателя на старом или грязном моторном масле, а также при недостаточном его уровне, приведет к выходу двигателя из строя.

ВНИМАНИЕ!

Проверка уровня масла, его долива и замена производятся только при установке мотоцикла на ровной и твердой поверхности. Это исключит ошибки при контроле уровня масла.

Рекомендации по выбору масла

Моторное масло обеспечивает эффективную смазку деталей двигателя. Оно также помогает двигателю остыть, выступая в роли охлаждающей жидкости. Кроме того, моторное масло также способствует герметизации двигателя, поэтому контролировать состояние моторного масла очень важно. Если уровень масла будет слишком низким, двигатель будет перегреваться. Двигатель будет поврежден и тогда, когда уровень масла будет слишком высоким, т.к. это вызывает возрастание внутреннего давления в двигателе с возможностью повреждений масляных сальников.

Замена масла

В каждом цикле ТО необходимо полностью менять моторное масло.

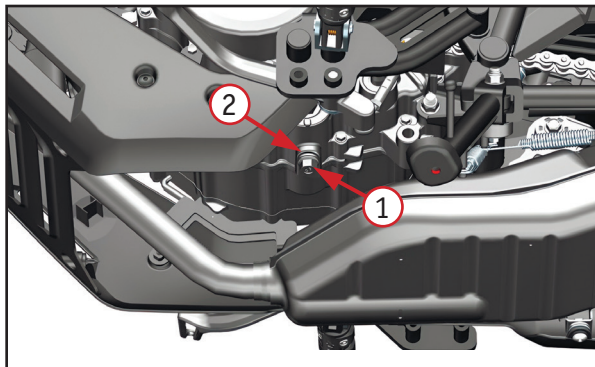


Фото 4.5. Слив моторного масла: сливной болт – 1;
шайба - 2

1. Установите мотоцикл на боковую подножку на ровной площадке.
2. Открутите крышку 2 (фото 3.9.) заливной горловины 1 по направлению против часовой стрелки. Сливной болт 1 (фото 4.5.) расположен в нижней части картера двигателя. Для удобства выполнения работ может потребоваться снять защиту картера. Поместите емкость для сбора отработанного масла под сливной болт 1.
3. Открутите сливной болт 1 с шайбой 2 и слейте масло.
4. Установите сливной болт 1 с шайбой 2 на место. Закрутите его с моментом затяжки 25 ± 3 Н·м.
5. Влейте новое моторное масло через заливную горловину.
Закрутите крышку 2 (фото 3.9.)
6. Заведите мотоцикл и дайте двигателю поработать в течение пяти минут на холостом ходу, затем заглушите его и оставьте на три минуты. Проверьте уровень моторного масла. При необходимости доведите уровень до нормы.

ВНИМАНИЕ!

1. Пожалуйста, меняйте масло у дилера или в сертифицированных сервисных центрах.
2. Утилизируйте отработанное моторное масло так, чтобы не нанести вред окружающей среде.
3. Использование неоригинального и не рекомендованного моторного масла может привести к поломке двигателя.



Для предотвращения разбрызгивания горячего моторного масла и возможных повреждений и ожогов, запрещается открывать заливное отверстие при работающем двигателе!

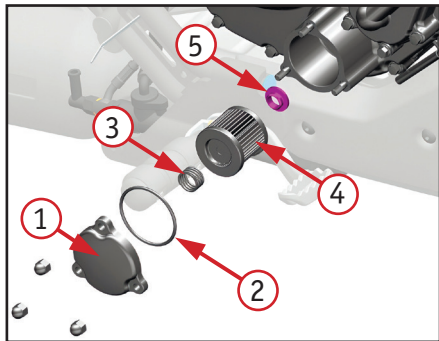


Фото 4.6. Замена масляного фильтра:
1 – крышка; 2 – уплотнительное кольцо крышки; 3 – пружина; 4 – фильтр;
5 – уплотнительное кольцо фильтра

Для снятия масляного фильтра выполните следующее).

1. Поместите емкость для сбора отработанного масла под правую крышку картера.
2. С помощью специального инструмента открутите гайки с крышки 1 (фото 4.6.). Ослабьте крышку за счет поочередных плавных движений влево-вправо и снимите ее. Не поддевайте крышку 1 с помощью жестких предметов, т.к. это может привести к повреждениям крышки и уплотнительного кольца 2.
3. Снимите пружину 3, извлеките старый фильтр 4,
4. Вытрите излишки масла и загрязнения с поверхности чистым бумажным полотенцем, поместите новый фильтр 4 на место старого, проверьте и установите на место пружину 3. Обратите внимание на правильность установки фильтра.
5. Перед установкой крышки 1 проверьте целостность уплотнительного кольца 2, при необходимости произведите замену.
6. Совместите отверстия крышки 1 с резьбовыми винтами картера и плотно прижмите крышку 1 к картеру. Удерживая рукой крышку 1, закрутите от руки 3 гайки, а затем равномерно затяните их с моментом $10 \pm 1,5$ Н·м.

ВНИМАНИЕ!

1. Очень важно установить фильтр правильно. Не забывайте про пружину и уплотнительные кольца.
2. Обязательно проверьте положение фильтра после установки. Неправильная установка может привести к серьезному повреждению двигателя из-за загрязнения или утечек масла.
3. Перед установкой крышки масляного фильтра проверьте, не повреждено ли уплотнительное кольцо. Если есть какие-либо повреждения, пожалуйста, замените его на новое. При покупке фильтра рекомендуется сразу приобретать уплотнительное кольцо.

5.7 ОБСЛУЖИВАНИЕ СИСТЕМЫ ОХЛАЖДЕНИЯ

Система жидкостного охлаждения мотоцикла предназначена для отвода тепла от двигателя с помощью рубашки охлаждения, встроенной в цилиндр и головку цилиндра. Грамотное техническое обслуживание системы будет способствовать безотказной работе двигателя и позволит предотвратить замерзание, перегрев и коррозию двигателя.

РЕКОМЕНДАЦИИ

Используйте высококачественную этиленгликолевую охлаждающую жидкость с содержанием ингибиторов коррозии, специально предназначенную для использования в алюминиевых двигателях. Необходимая информация об охлаждающей жидкости указана на упаковке с жидкостью.

ВНИМАНИЕ!

Система охлаждения мотоцикла заполнена на сборочном предприятии 50% раствором антифриза и дистиллированной воды. Такая охлаждающая жидкость рекомендуется для большинства температурных условий и обеспечивает хорошую защиту от коррозии.

При концентрации антифриза менее 40% невозможно обеспечить достаточную защиту системы охлаждения от коррозии. Не рекомендуется увеличивать концентрацию антифриза, поскольку это приведет к снижению эффективности системы охлаждения. Охлаждающая жидкость с высокой концентрацией антифриза (до 60 %) должна применяться исключительно в условиях минусовых температур. Регулярно проверяйте систему охлаждения, если мотоцикл эксплуатируется в зимнее время в условиях минусовых температур. Проверка, замена и долив охлаждающей жидкости производятся только при установке мотоцикла на ровной и твердой поверхности. Это исключит ошибки при контроле правильности уровня жидкости.



Проверяйте уровень охлаждающей жидкости перед каждым выездом! Проверку уровня следует проводить на холодном двигателе. Не открывайте крышку радиатора на горячем двигателе, так как это может привести к ожогу! Храните охлаждающую жидкость в недоступном для детей месте! Охлаждающая жидкость токсична. При попадании охлаждающей жидкости в глаза, немедленно промойте глаза большим количеством воды и проконсультируйтесь с врачом!

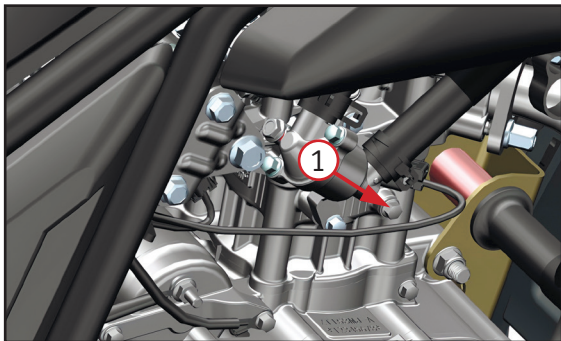


Фото 4.7. Слив охлаждающей жидкости:
1 – болт слива жидкости

При замене охлаждающей жидкости необходимо слить старую жидкость. Для слива старой и заливки новой жидкости выполните следующие действия:

1. Поставьте емкость под сливное отверстие.
2. Откройте крышку радиатора и расширительного бачка.
3. Выкрутите сливной болт 1 (фото 4.7.) в системе циркуляции охлаждения и дождитесь полного слива жидкости.
4. Закрутите сливной болт 1.
5. Залейте охлаждающую жидкость до нормы и не закрывайте крышку радиатора.
6. Запустите двигатель и дайте ему поработать в течении трех минут.
7. При необходимости долейте охлаждающую жидкость до нормы и закрутите крышку радиатора. Работы по доливу описаны в разделе 3.2.10 «Топливо, охлаждающая жидкость и моторное масло».



Из-за различного состава нельзя смешивать друг с другом разные типы охлаждающих жидкостей.

5.8 КОНТРОЛЬ И ЗАМЕНА ТОРМОЗНОЙ ЖИДКОСТИ

Тормозная жидкость является важным элементом в гидравлической тормозной системе, средой для передачи мощности. Тормозная жидкость должна быть эффективна при высоких и низких температурах, обладать хорошей текучестью, а также оказывать противокоррозионное действие. Важно подобрать правильную тормозную жидкость.

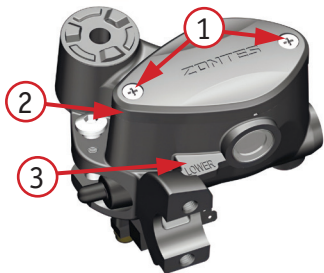
ВНИМАНИЕ!

В системе используется тормозная жидкость стандарта DOT 4.

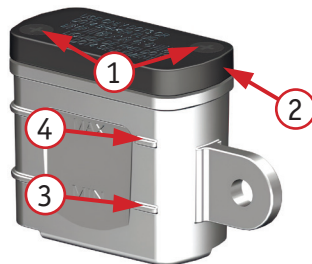
Проверка уровня тормозной жидкости

Если уровень тормозной жидкости слишком мал, в тормозную систему может попасть воздух, что значительно снизит эффективность торможения. Важно регулярно проверять уровень тормозной жидкости. Если тормозная жидкость использовалась непрерывно более 2 лет, она испорчена из-за длительного срока службы. Ее следует заменить.

Пожалуйста, утилизируйте отработанную жидкость так, чтобы не нанести вред окружающей среде.



4.8.1. Бачок тормозной жидкости передних тормозов: 1 – винты крепления крышки бачка; 2 – крышка бачка; 3 – уровень «минимум»



4.8.2. Бачок тормозной жидкости задних тормозов: 1 – винты крепления крышки бачка; 2 – крышка бачка; 3 – уровень «минимум»; 4 – уровень «максимум»



Пролитая тормозная жидкость способна повредить пластиковые и окрашенные поверхности. Также она повреждает резиновые компоненты. Тормозная жидкость может вызывать раздражение кожи. Избегайте контакта с кожей и глазами. Если тормозная жидкость попала в глаза, промойте большим количеством воды и обратитесь к врачу. При открывании крышки бачка тормозной жидкости примите меры предосторожности: перед открыванием необходимо убедиться в том, что бачок находится в горизонтальном положении. Тормозная жидкость гигроскопична, поэтому для замены используйте только тормозную жидкость, поставляемую в герметичных емкостях. Не смешивайте различные типы тормозных жидкостей, они могут быть не взаимозаменяемы и эффективность тормозной системы будет снижена.

РЕКОМЕНДАЦИИ

Когда необходимо долить тормозную жидкость, самостоятельное вскрытие тормозного цилиндра может привести к попаданию воздуха и влаги, что значительно ухудшит эффективность тормозной системы. В этом случае обратитесь к дилеру или в сервис.

Долив тормозной жидкости

Когда уровень опускается ниже минимального предела «МИНИМУМ» - «MIN», необходимо долить тормозную жидкость.

Будьте осторожны, т.к. тормозная жидкость в определенной степени вызывает коррозию. При попадании на краску или пластиковую поверхность она может испортить внешний вид мотоцикла. Порядок долива жидкости следующий.

1. Очистите всю грязь и пыль с крышек 2 бачков.
2. Выкрутите винты 1 из крышки бачка 2 и аккуратно снимите крышку. Будьте осторожны, чтобы не повредить резиновую диафрагму, которая находится под крышками 2.
3. Залейте в резервуар тормозную жидкость до отметки максимального уровня. Не допускайте перелива. Всегда используйте жидкость из запечатанной бутылки.
4. Установите на место диафрагму и крышку бачка 2. Затяните винты 1.
5. Нажмите рычаги тормозов, чтобы убедиться, что тормоза работают должным образом.
6. Проверьте тормозные шланги и суппорты на наличие утечек.

5.9 ОБСЛУЖИВАНИЕ ЦЕПИ

Для данной линейке мотоциклов используется роликовая цепь привода с сальниками круглого сечения на каждом валике в специальной смазке. Замки данной цепи можно открыть только с помощью специального оборудования.

Проверяйте цепь перед каждой поездкой и регулируйте натяжение при необходимости. Убедитесь в отсутствии следующих проблем:

1. Выявлено ненадежное звено, шатающийся валик.
2. В наличии ржавые пластины звеньев.
3. Движение звеньев затруднено.

Износ цепи влечет за собой износ звезд (рис. 3). Убедитесь в отсутствии следующих проблем:

1. Звезда чрезмерно изношена.
2. Зубья сломаны или повреждены.

При наличии проблем с цепью или звездами обратитесь к дилеру или в сервис.



Рисунок 3. Износ звезд

Очистка и смазка приводной цепи



Никогда не используйте бензин или растворитель для очистки цепи. Кроме опасности возгорания, эти вещества повреждают сальники звеньев.

Наличие загрязнений на цепи влияет на ее срок службы. Необходимо регулярно чистить и смазывать цепь. Поскольку на валиках звеньев цепи есть уплотнительные кольца и смазка, неправильная обработка может повредить эти детали, что также сократит срок службы цепи. Не используйте металлическую щетку для чистки цепи. После очистки протрите цепь, чтобы избавиться от остатков воды или мощного средства, полностью высушите цепь перед смазкой. Используйте специальную смазку для цепей, чтобы равномерно покрыть внутренние и внешние пластины звеньев цепи. После завер-

нения уберите излишки смазки. Некоторые смазки для цепей содержат растворители и добавки, которые могут повредить уплотнительные кольца. Пожалуйста, используйте специальную смазку для цепей с сальниками.

ВНИМАНИЕ!

1. Для очистки цепи используйте воду или моющее средство с нейтральной средой.
2. Не используйте мойки и аппараты высокого давления для очистки цепи.

Регулировка приводной цепи

Цепь не должна быть слишком ослаблена или чересчур натянута. Если цепь сильно провисает, легко может возникнуть ситуация, когда цепь слетает со звезды, и это может привести к аварии. Сильное натяжение цепи не только повлияет на срок ее службы, но и увеличит сопротивление при переключении передач. Правильное измерение натяжения цепи показано на рисунке 4.

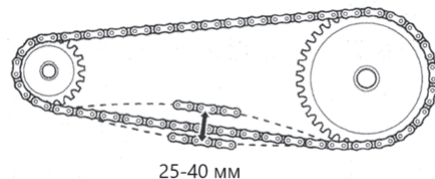


Рисунок 4. Натяжение цепи



Перед тем как приступить к регулировке приводной цепи, убедитесь, что мотоцикл установлен на ровной поверхности, а его двигатель заглушен.

Регулировка натяжения цепи

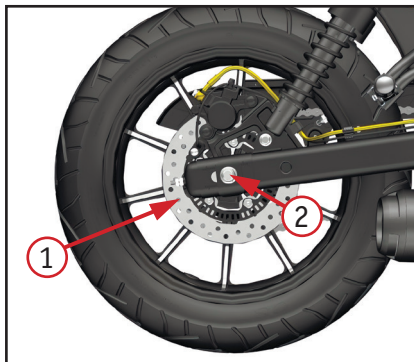


Фото 4.9. Регулировка натяжения цепи:
1 – регулировочная гайка и контргайка;
2 – гайка оси

1. Ослабьте гайку задней оси 1 (фото 4.9).
2. Вынесите заднее колесо мотоцикла, установив его на подставку. Переведите коробку передач в нейтральное положение. Убедитесь в том, что заднее колесо свободно вращается.
3. Ослабьте контргайки с правой и с левой стороны маятника.
4. С помощью гаечного ключа отрегулируйте регулировочную гайку 2, чтобы обеспечить необходимый уровень провисания цепи. По рискам убедитесь, что правая и левая стороны отрегулированы одинаково.
5. Затяните гайку задней оси 1 с моментом 80 Н·м.
6. Повторно проверьте провисание цепи и при необходимости проведите регулировку повторно.
7. Удерживая регулировочную гайку 2 гаечным ключом, затяните контргайку.

РЕКОМЕНДАЦИИ

В целях вашей безопасности демонтаж или замену цепи производите силами сервиса официального дилера.

ВНИМАНИЕ!

Цепь привода изготавливается из специальных материалов. Для замены необходимо выбирать цепь с теми же характеристиками, что и в оригинальной комплектации. Использование других типов цепи может нанести вред элементам мотоцикла.

5.10 КОЛЕСНЫЕ ДИСКИ И ОБСЛУЖИВАНИЕ ПОКРЫШЕК

В процессе эксплуатации очень важно контролировать и проверять геометрию колеса. Нарушенная геометрия колеса может вызвать неустойчивость мотоцикла на высоких скоростях и последующую потерю управления.

Проверка состояния колесных дисков

1. Проводите оценку состояния ободьев колес перед каждой поездкой.
2. Проверьте биение обода. Поднимите поочередно каждое колесо от земли и медленно прокрутите его. Если биение обода заметно, для исправления обратитесь к официальному дилеру.

Установка отличных от рекомендованных производителем покрышек и их плохое состояние сильно влияют на безопасность вождения и эксплуатацию мотоцикла.

Давление

Отличающееся от нормы давление в покрышках сократит срок их эксплуатации. Низкое давление затрудняет прохождение поворотов и ускорит износ. Слишком высокое давление в покрышках уменьшит площадь соприкосновения между колесом и дорожным покрытием, что может спровоцировать скольжение и потерю управления. Давление в покрышках прямо пропорционально температуре. Следовательно, давление в холодном состоянии можно корректировать только тогда, когда температура покрышек в основном соответствует температуре окружающей среды.



1. Неправильное давление в покрышках повлияет на управляемость мотоцикла и может привести к аварии.
2. Перегрузка может привести к выходу из строя покрышки и потере контроля над мотоциклом.
3. Проверяйте давление в покрышках не менее одного раза в месяц.
4. Чрезмерно изношенные покрышки легко проколоть, что может привести к потере контроля во время движения.

Ремонт покрышки

Чтобы заделать маленькое отверстие в покрышке, снимите ее с обода и заклейте изнутри. Не ставьте заплатки на внешней стороне, т.к. при высокой скорости центробежная сила будет негативно воздействовать на место ремонта. В течение 24 часов после ремонта не развивайте максимальную скорость. Если покрышка повреждена сбоку или поврежденная часть составляет больше 6 мм, то она не подлежит ремонту. Регулярно проверяйте состояние покрышек. Если на них имеется множество явных повреждений, царапин или превышен износ, необходимо установить новые покрышки.

Замена покрышки

При замене покрышек не допускайте того, чтобы на мотоцикле были покрышки разных брендов, моделей, рисунков и разной степени новизны. После замены необходимо провести проверку и корректировку динамической балансировки. При плохом динамическом балансе эксплуатационные характеристики мотоцикла будут снижены, а износ шин будет неравномерным. Покрышки, установленные на мотоциклах данной линейки, прошли строгие испытания и проверки. Они соответствуют требованиям эксплуатации на большинстве дорог. Непроверенные покрышки не смогут гарантировать адаптивность и безопасность. Бескамерная покрышка уплотнена в месте контакта между ободом колеса и бортом покрышки. Во избежание утечки воздуха для разборки и установки бескамерных шин требуются специальные инструменты и оборудование. Пожалуйста, доверьте замену шин дилеру или проверенному сервису. У них есть необходимое оборудование и подготовленные квалифицированные специалисты.

5.11 РЕГУЛЯРНАЯ СМАЗКА ЧАСТЕЙ

Для безопасного вождения необходимо обеспечивать хорошую смазку деталей. Это обеспечит бесперебойную работу и продлит срок службы мотоцикла. После езды в неблагоприятных условиях, а также после дождя или мойки необходимо обновлять смазку. Ниже приведены части и элементы мотоцикла, которые требуют регулярной смазки.



Фото 4.11. Элементы регулярной смазки: 1 – рычаг сцепления; 2 – левая подножка водителя; 3 – боковая подножка с пружиной; 4 – приводная цепь; 5 – рычаг тормоза; 6 – правая подножка водителя

5.12 ТОРМОЗНЫЕ КОЛОДКИ

Предельный износ тормозных колодок «А» (фото 4.11.) можно определить по канавкам на фрикционном слое. Если они стерты до предела, необходимо заменить обе пары колодок.

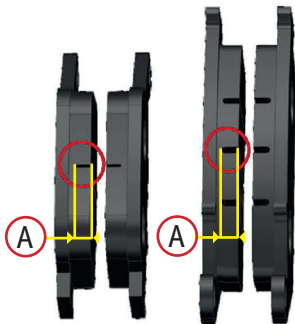


Фото 4.11 Износ тормозных колодок «А»



1. Если не выполнять проверку и обслуживание тормозов, не менять вовремя тормозные колодки или пренебрегать рекомендациями по замене, это может привести к возникновению несчастных случаев. Если тормозные колодки необходимо заменить, пожалуйста, доверьте эту работу квалифицированному специалисту.
2. Если после технического обслуживания или замены тормозной системы не провести обкатку, то эффективность торможения будет низкой, что повлечет аварию. Необходимо несколько раз подряд зажимать рычаг и педаль тормоза, пока элементы тормозной системы не будут отлажены.

ВНИМАНИЕ!

1. Если вы замените только одну пару тормозных колодок, это может привести к тому, что торможение будет неравномерным. Необходимо заменять все тормозные колодки одновременно.
2. Если тормозные колодки установлены неправильно, не нажимайте на рычаг или педаль тормоза. Иначе поршень будет с трудом возвращаться в исходное положение, что может привести к утечке тормозной жидкости.
3. После замены колодок несколько раз проверьте работу рычага тормоза и педали, а также проверьте, эффективно ли колодки сжимают тормозной диск. Проверьте правильность величины свободного хода рукоятки тормоза и педали тормоза.

Замена тормозных колодок

Передние и задние колодки необходимо заменять попарно. Если менять по одной пластине, это вызовет разбалансировку при торможении, что приведет к аварии. В процессе замены не допускайте попадания масла и различных загрязнений на поверхность тормозных колодок или на тормозной диск. Если это произошло, обязательно очистите поверхность, иначе эффективность торможения будет понижена.

ВНИМАНИЕ!

При снятии колодок переднего тормоза, не зажимайте рычаг тормоза. Это приведет к тому, что поршень тормозного суппорта с трудом будет возвращаться в исходное положение. А если на него воздействовать с силой, это может привести к повреждению и утечке тормозной жидкости.

Чтобы заменить колодки, выполните следующие действия:

1. Установите мотоцикл на подставку.
2. Ослабьте два болта тормозного суппорта. Вытащите старые тормозные колодки.
3. Осмотрите диски на предмет износа. Если износ дисков слишком сильный, их тоже нужно заменить.
4. Установите новые колодки в суппорт. Установите суппорт с новыми колодками на тормозной диск. Закрутите крепежные болты с моментом 25 Н·м.
5. После установки суппорта несколько раз зажмите рычаг тормоза, чтобы проверить его работу.

5.13 КОНТРОЛЬ ПОДШИПНИКОВ РУЛЕВОЙ КОЛОНКИ

Вывесите переднее колесо мотоцикла, установив мотоцикл на подставку, поверните руль вправо, а затем влево. Руль должен поворачиваться легко и плавно, без закусываний и посторонних звуков.

1. Встаньте перед мотоциклом. Возьмитесь за вилку (в районе передней оси) и потяните вилку по направлению к двигателю и обратно несколько раз (см. рисунок 5). Если подшипники изношены, вы почувствуете люфт или даже услышите щелчок/глухой удар.

2. Если при повороте руля ощущается небольшое сопротивление, без закусывания и посторонних звуков, или присутствует незначительный люфт при покачивании вилки, то, возможно, требуется регулировка подшипников рулевой колонки.

3. Если руль при повороте закусывает или в рулевой колонке имеется значительный люфт, это может указывать на износ подшипников. Для замены подшипников рулевой колонки обратитесь к официальному дилеру.

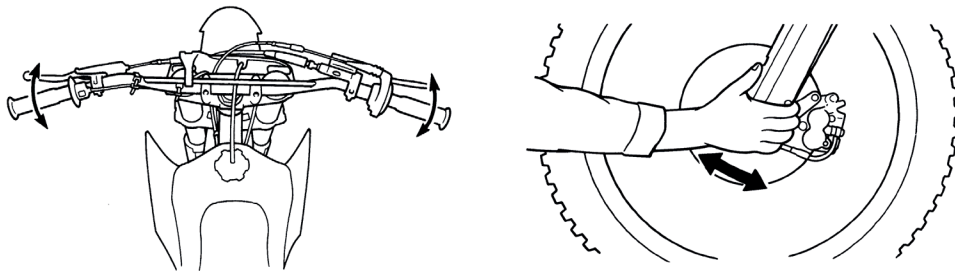


Рисунок 5. Проверка рулевой колонки

5.14 ЗАМЕНА СВЕТОВЫХ СИГНАЛОВ

Отсутствие световых сигналов (света фар, поворотных и габаритных огней) повышает опасность передвижения по дорогам, так как участники дорожного движения могут не заметить вашего передвижения. Это будет способствовать возникновению аварийных ситуаций. Перед поездкой обязательно проверяйте работу световых приборов и при необходимости своевременно производите замену вышедших из строя ламп и других элементов. Фара, габаритные огни, поворотные огни, стоп-сигнал и подсветка номера используют светодиодные лампы. Если они повреждаются, их необходимо заменить.



При замене ламп световых сигналов используйте лампы таких же типов и аналогичных мощностей, иначе электрические цепи будут перегружены или лампа сразу сгорит. Проводка питания рассчитана только на мощность установленных элементов. При превышении этих параметров возможно оплавление и возгорание проводов.

5.15 МОЙКА И УХОД ЗА МОТОЦИКЛОМ

Регулярный уход за мотоциклом позволит ему дольше выглядеть новым. Чистый мотоцикл легче обслуживать и осматривать. Одновременно с очисткой мотоцикла производится поиск повреждений, изношенных компонентов и протечек топлива или масла. Для очистки мотоцикла вы можете использовать следующие средства:

- вода;
- водный раствор мягкого моющего средства;
- мягкие аэрозоли, а также очищающие средства и полироли.



Перед началом работ техника должна быть установлена на рабочем месте и надежно закреплена во избежание возможного падения.

ВНИМАНИЕ!

Вода или воздух под высоким давлением могут повредить некоторые части мотоцикла. Никогда не мойте мотоцикл с включенным двигателем. Всегда смазывайте приводную цепь после мойки и полного высыхания мотоцикла.

Не применяйте жёсткие очищающие средства и химические растворители, которые способны повредить металл, окрашенные поверхности и пластиковые детали мотоцикла. Перед проведением очистки дайте двигателю и системе выпуска остыть. Для мойки мотоцикла рекомендуется применять садовый шланг. Струя воды под высоким давлением на автомойке или из мойки высокого давления способна повредить некоторые компоненты мотоцикла. Вода под давлением способна проникнуть в уплотнения осей подвески и подшипники колес или рулевой колонки, вытесняя смазку и заноса грязь. Если для чистки использовать струю воды под высоким давлением, избегайте попадания воды на следующие части мотоцикла:

- замок зажигания;
- свеча зажигания;
- замок топливного бака;
- инжектор;
- дроссельная заслонка;
- тормозные цилиндры;
- приборная панель;
- блоки переключателей;
- аккумуляторный отсек и электрические компоненты мотоцикла.

Мойка мотоцикла с применением мягкого моющего средства

1. Тщательно смойте грязь с мотоцикла слабой струей холодной воды.
2. Наполните ведро холодной водой. Добавьте мягкое моющее средство, например, средство для мытья посуды, либо специальное средство, предназначенное для мытья автомобилей или мотоциклов.
3. Промойте мотоцикл губкой, либо мягким полотенцем.

4. По мере мытья осматривайте мотоцикл на предмет наличия сильных загрязнений. При необходимости используйте мягкий очиститель/обезжириватель, предназначенный для удаления сильных загрязнений.
5. Для очистки рамы не применяйте металлизированную губку. Это может привести к повреждению поверхности рамы.
6. Промойте мотоцикл большим количеством воды для удаления остатков моющего средства.
7. Протрите мотоцикл ветошью либо мягким полотенцем.
8. Смажьте приводную цепь. Это предохранит ее от коррозии.
9. Запустите двигатель и дайте ему несколько минут поработать на холостом ходу. Нагрев двигателя поможет удалить влагу.
10. В качестве меры предосторожности, некоторое время после мойки мотоцикла следует двигаться с низкой скоростью и выполнить несколько циклов торможения. Это способствует восстановлению эффективности тормозов.
11. После мойки возможно запотевание внутренней поверхности рассеивателя фары. Через некоторое время запотевание должно исчезнуть.

Смазка после мойки

Для предотвращения развития ржавчины и коррозии после мытья мотоцикла необходимо выполнить определенные действия. Вымыв и высушив мотоцикл, необходимо защитить открытые металлические поверхности от коррозии нанесением ингибитора коррозии. Сняв и тщательно промыв в негорючем растворителе приводную цепь и звездочки, нанесите смазку. Перед смазкой тщательно удалите с приводной цепи загрязнения и влагу.



Ездить на мотоцикле с мокрыми тормозными дисками или колодками очень опасно. Вода на поверхности тормозного диска значительно уменьшает эффективность торможения, что может стать причиной аварии. После мойки мотоцикла необходимо проверить работу тормозной системы на малой скорости и просушить колодки.

5.16 ВОЗМОЖНЫЕ НЕПОЛАДКИ И ИХ УСТРАНЕНИЕ

Ниже приведены рекомендации по устранению некоторых неполадок, которые помогут определить причины возникновения проблем. Это лишь некоторые основные рекомендации.


ВНИМАНИЕ!

Ремонт и настройка без точного выявления причины неисправности может привести к повреждению мотоцикла. Такие повреждения не подлежат возмещению по гарантии. Если вы не уверены в правильности своих действий, обратитесь к авторизованному дилеру или в сервис.

Проверка топливной системы

Если на приборной панели загорелся индикатор неисправности двигателя, это указывает на наличие проблем с инжекторной системой. В этом случае необходимо обратиться в дилеру или в сертифицированный сервис. Код неисправности поможет более детально определить проблему.

Проверка системы зажигания

1. Выкрутите свечу зажигания и вставьте ее в колпачок.
2. Положите свечу на двигатель, нажмите на красную кнопку разблокировки двигателя, переведите кнопку отключения двигателя в положение «», включите нейтральную передачу, зажмите рычаг сцепления. При нажатии на кнопку электростартера, если система зажигания работает исправно, на электродах свечи зажигания появится синяя искра. Если искры нет, обратитесь к дилеру или в сервис.



1. Не кладите снятую свечу зажигания рядом с отверстием для свечи зажигания во время проверки. Из-за наличия горючей смеси в цилиндре возможно воспламенение паров от искры.
2. Для снижения вероятности несчастных случаев от удара электрическим током, люди с заболеваниями сердца или с кардиостимуляторами не должны выполнять эту работу.

Неисправность двигателя

1. Убедитесь, что в топливном баке достаточно топлива.
2. Если после успешного запуска двигателя загорается индикатор неисправности, это говорит о нарушениях работы двигателя. В этом случае обратитесь к дилеру или в сертифицированный сервис для проверки системы подачи топлива.
3. Проверьте работу инжекторной системы.
4. Проверьте частоту оборотов холостого хода. Она должна быть в диапазоне 1500-1700 об/мин.

Снижение мощности двигателя

Если производительность двигателя или максимальная скорость значительно снижены, это может быть вызвано блокировкой топливной системы двигателя, из-за которой его работа затрудняется. В этом случае как можно скорее обратитесь к дилеру или в сервис для проверки.

ВНИМАНИЕ!

Блокировка топливной системы в большинстве случаев происходит из-за использования топлива низкого качества.

Периодичность очистки от нагара.

1. Если мотоцикл используется для коротких или длинных поездок при оборотах менее 5000 об/мин., то рекомендуется очищать от нагара каждые 5000 км пробега или каждые 6 месяцев.
2. Если мотоцикл часто используется для поездок при оборотах более 5000 об/мин., то цикл очистки от нагара можно увеличить до каждых 10 000 километров или один раз в 12 месяцев.
3. Если мотоцикл плохо заводится. Своевременно очищайте свечу зажигания и выполните процедуру очистки цилиндра. Зажмите кнопку электростартера на 3 секунды при полностью выжатом сцеплении.

Способы очистки от нагара

1. Продувка. Во время езды, когда позволяют условия, увеличьте подачу газа на высокой передаче так, чтобы обороты двигателя перешли отметку в 7000 об/мин. Две минуты езды при такой скорости эффективно очистят двигатель от нагара за счет быстрой продувки.

2. Используйте специальное средство для очистки от нагара, действуя по инструкции производителя. Но мы не рекомендуем часто использовать этот способ, т.к. это может привести к повреждению трубки подачи топлива.

3. Используйте очиститель корпуса дроссельной заслонки, действуя по инструкции производителя.

Неполадки в инжекторной системе

1. Перед установкой аккумулятора на мотоцикл необходимо проверить, надежно ли установлены соединения элементов инжекторной системы, включая кислородный датчик. Кроме того, не забудьте заправить топливный бак.

2. При установке аккумулятора необходимо фиксацию положительной и отрицательной клемм на соответствующих электродах проводить с использованием инструмента, а не просто от руки.

3. Поддерживайте количество бензина в топливном баке на уровне не менее трех литров, иначе это повлияет на работу инжекторной системы. Если осталось меньше трех литров бензина или горит одно деление на шкале уровня топлива на приборной панели, заправьте мотоцикл.

4. При переустановке аккумулятора, отключении питания во время запуска или езды на мотоцикле, выходе аккумулятора из спящего режима, отклонении от нормы скорости холостого хода, переустановке предохранителей и т.д., пожалуйста, выполните аппаратный сброс инжекторной системы. Для этого нажмите кнопки блокировки инжекторной системы (EFI) и включения двигателя, запустите двигатель на нейтральной передаче и доведите обороты до 3000 об/мин или выше, затем отпустите ручку газа и выключите питание. Включите питание снова через пять секунд.

5. Если мотоцикл долго не использовался (более трех часов), перед запуском убедитесь, что топливный насос завершил работу (т.е. мотоцикл включен, цепь зажигания замкнута и жужжание в топливном баке прекратилось).

6. Если после нескольких попыток двигатель не запускается, возможно, цилиндр был залит топливом. Необходимо провести процесс очистки цилиндра. Полностью выжмите газ, а затем нажмите кнопку электростартера на три секунды.

7. Если на приборной панели загорается индикатор низкого напряжения аккумулятора, зарядите аккумулятор. Низкое напряжение приведет к ухудшению рабочего состояния элементов инжекторной системы, а значит мотоцикл не будет заводиться или мощность будет недостаточной.

ВНИМАНИЕ!


1. Не включайте питание на мотоциклах с пустым топливным баком. Необходимо сначала залить топливо в бак. В противном случае топливный насос будет работать в холостую, что приведет к его поломке или сократит срок его службы.

2. Не размыкайте кабельные соединения различных узлов и не промывайте их водой.

Если во время работы двигателя загорается индикатор неисправности на приборной панели, это говорит о том, что в каком-то элементе инжекторной системы произошла ошибка, которую необходимо исправить. Для выявления причины используйте диагностическое устройство и расшифровку кодов неисправностей.

Распознавание кода неисправности


Если во время работы двигателя загорается индикатор неисправности на приборной панели, это свидетельствует о том, что в каком-то элементе инжекторной системы произошла ошибка, которую необходимо исправить. Для выявления причины используйте диагностические сигналы и таблицу расшифровки кодов неисправностей.

1. Максимально выкрутите ручку газа перед тем, как завести мотоцикл. Включите питание и переведите кнопку отключения двигателя в положение «» с полностью открытым газом. Если система распознает ошибку, то на приборной панели загорится и будет мигать индикатор.

2. Код неисправности состоит из четырех цифр. Считывать код необходимо в соответствии с числом миганий.

Например, код P0201 проявляется следующим образом: 10 миганий подряд – пауза 1 секунда, 2 мигания подряд – пауза 1 секунда, 10 миганий подряд – пауза 1 секунда, 1 мигание.

3. Если распознано более одной ошибки, то следующий мигающий код неисправности начнется после паузы в четыре секунды. При отсутствии миганий более пяти секунд можно сделать вывод, что ошибок больше нет.

4. Если вам нужно увидеть мигающий код еще раз, необходимо отключить питание двигателя, а затем снова перевести кнопку отключения двигателя в положение «» и полностью повернуть ручку газа на себя.

Сброс данных о неисправности


1. Подключите питание мотоцикла.
2. Переведите кнопку отключения двигателя в положение «».
3. Запустите двигатель и на нейтральной передаче добавьте газ до достижения 4000 об/мин, задержите ручку газа на 10 секунд.
4. Отпустите газ, отключите зажигание (можно не отключать питание мотоцикла), подождите 10 секунд.
5. Индикатор неисправности пропадет после повторения данной процедуры четыре раза подряд.

Таблица кодов неисправностей

Код	Описание	Код	Описание
P0262	Форсунка цилиндра замкнута на 12 В (источник питания)	P0113	Повышенное напряжение на входе датчика температуры
P0261	Форсунка цилиндра замкнута на землю	P0112	Пониженное напряжение на входе датчика температуры
P0201	Обрыв цепи управления форсункой цилиндра	P0111	Температура всасываемого воздуха превышает допустимый порог
P0629	Цепь реле топливного насоса замкнута на 12 В (источник питания)	P0114	Датчик температуры воздуха неисправен
P0628	Цепь реле топливного насоса замкнута на землю	P0118	Повышенная температура датчика температуры охлаждающей жидкости двигателя

P0627	Обрыв цепи реле топливного насоса	P0117	Пониженная температура датчика температуры охлаждающей жидкости двигателя
P0511	Обрыв цепи регулятора холостого хода	P0116	Выход сигнала датчика температуры охлаждающей жидкости двигателя вне допустимого диапазона
P0509	Регулятор холостого хода замкнут на 12 В (источник питания)	P0126	Неисправен датчик температуры двигателя
P0508	Регулятор холостого хода замкнут на землю	P0563	Повышенное напряжение батареи
P2300	Катушка зажигания замкнута на землю	P0562	Пониженное напряжение батареи
P0650	Неисправность цепи индикатора неисправности двигателя	P0560	Неисправен датчик контроля напряжения батареи
P0108	Высокий уровень выходного сигнала датчика давления впускного коллектора	P0444	Обрыв цепи клапана продувки системы улавливания паров бензина
P0107	Низкий уровень выходного сигнала датчика давления впускного коллектора	P0459	Клапан продувки системы улавливания паров бензина замкнут на 12 В (источник питания)
P0106	Выход сигнала датчика давления впускного коллектора из допустимого диапазона	P0458	Клапан продувки системы улавливания паров бензина замкнут на землю
P0105	Неисправность датчика давления впускного коллектора	P0123	Повышенное напряжение датчика положения дроссельной заслонки

P0322	Сигнал цепи датчика положения коленчатого вала отсутствует	P0122	Пониженное напряжение датчика положения дроссельной заслонки
P0053	Неисправность нагрева датчика кислорода	P1098	Пониженное напряжение сигнала датчика сброса
P0032	Повышенное напряжение нагрева датчика кислорода	P1099	Повышенное напряжение сигнала датчика сброса
P0031	Пониженное напряжение нагрева датчика кислорода	P0130	Неисправность датчика кислорода
P0030	Обрыв цепи нагрева датчика кислорода	P0131	Низкий уровень выходного сигнала датчика кислорода
P0692	Повышенное напряжение на вентиляторе охлаждения	P0132	Высокий уровень выходного сигнала датчика кислорода
P0480	Обрыв цепи вентилятора охлаждения	P0134	Обрыв цепи датчика кислорода
P0691	Пониженное напряжение на вентиляторе охлаждения	P0133	Датчик кислорода имеет медленный отклик обогащение/обеднение
P2177	Слишком бедная топливная смесь на повышенных оборотах	P0301	Обнаружены пропуски зажигания в цилиндре
P2187	Слишком бедная топливная смесь на холостых оборотах	P0501	Неисправен датчик скорости
P2188	Слишком богатая топливная смесь на холостых оборотах	P2178	Слишком богатая топливная смесь на повышенных оборотах

6. ОБЩИЕ РЕКОМЕНДАЦИИ

При возникновении проблем во время поездки, первое, что вы должны сделать – это остановиться как можно скорее, соблюдая меры предосторожности. В случае, когда вы слышите необычный шум из двигателя, у вас спустило колесо или вы заметили иные неполадки – не продолжайте движение до их устранения, так как в ином случае вы поставите работоспособность мотоцикла и собственную безопасность под угрозу.

После остановки не жалейте времени, чтобы как можно внимательнее осмотреть мотоцикл и определить источник проблемы. Всегда учитывайте все возможные варианты, прежде чем принять решение. Иногда проблема может быть относительно небольшой и может быть исправлена на месте, если у вас есть соответствующие инструменты, расходные материалы и навыки, необходимые для этого. Кроме того, часто можно обойтись временным решением, чтобы доехать до сервиса, где вы сможете получить квалифицированную помощь и/или расходные материалы.

Если проблема окажется более серьезной или вы не обладаете необходимыми инструментами, расходными материалами или навыками, самым разумным решением будет добраться до ближайшего сервиса или дома любимым безопасным способом. Какой бы ни была проблема, всегда следуйте инструкциям ниже:

1. Всегда ставьте безопасность на первое место.
2. Если у вас есть необходимые инструменты, расходные материалы и навыки для временного устранения неполадок, не забудьте провести полноценный ремонт как можно скорее.
3. Не продолжайте поездку, если вы получили травму или если ваш мотоцикл находится в неисправном состоянии. Следуйте рекомендациям по конкретным проблемам.

Если спустило колесо

Если во время поездки у вас спустило колесо, то решение возникшей проблемы следует начать с оценки тяжести повреждения покрышки и/или внутренней камеры, а также имеющихся в наличии инструментов и расходных материалов. Если прокол незначителен, для временного ремонта используйте аэрозольный герметик, чтобы запечатать прокол колеса.

Если вы не можете восстановить спущенное колесо на дороге, необходимо вызвать помощь. Не ездите на спущенной шине – это может привести к аварии.

В случае аварии

Личная безопасность является основным приоритетом после аварии. Если вы или кто-то другой был ранен, оцените тяжесть травм и определите, является ли продолжение поездки безопасным. Если вы не можете продолжить поездку, попросите вызвать помощь. Не продолжайте поездку, рискуя получить дополнительные травмы, или если ваш мотоцикл был выведен из строя. Если вы способны продолжить поездку, внимательно осмотрите мотоцикл на наличие повреждений.

Проверьте затяжку гаек и болтов, рычаги управления, тормоза и колеса. Если есть незначительные повреждения или вы не уверены в степени возможных повреждений, ездайте медленно и осторожно. Иногда повреждения от аварии могут быть скрыты или не сразу бросаются в глаза. После того, как вы вернетесь домой, тщательно осмотрите мотоцикл и устраните любые проблемы, которые найдете. Кроме того, убедитесь, что дилер осмотрел раму и подвеску после серьезной аварии.

Прочие неполадки

Приводная цепь, замок цепи, проводка, тормозная система и другие компоненты могут повредиться при езде по неровной и каменистой поверхности. Как уже упоминалось ранее, ремонт будет зависеть от вида поломки, инструментов, расходных материалов и личных навыков.

1. Если приводная цепь слетела по причине поврежденного замка цепи, необходимо установить новый замок. Стоит учесть, что вы не сможете устранить неисправность на месте, если цепь была сломана или получила серьезные повреждения в момент обрыва.

2. При повреждении любого из компонентов передней тормозной системы, вы можете доехать до ближайшего сервиса, используя задний тормоз. Соответственно, если повреждена задняя тормозная система, можно доехать, используя передний тормоз.

3. Если вы повредили трос газа или какой-либо другой важный компонент, продолжать движение на мотоцикле может быть небезопасно. Тщательно оцените ущерб и проведите ремонтные работы, если можете. Если у вас есть сомнения насчет безопасности – лучше перестраховаться и воздержаться от езды.

7. ПОЛОЖЕНИЕ О ГАРАНТИИ

Общие положения

Продавец гарантирует, что качество транспортного средства соответствует характеристикам завода-изготовителя (Приложение Г). В целях соблюдения гарантийных обязательств, Покупатель обязуется в течение 30 (тридцати) календарных дней передать Продавцу, подписанный Сторонами Акт приема-передачи транспортного средства. На транспортное средство устанавливается гарантийный срок эксплуатации - 24 (двадцать четыре) месяца или 15000 км пробега с момента продажи, при соблюдении условий:

- подписанный Сторонами Акт приема-передачи передан Продавцу;
- транспортное средство своевременно проходило плановое техническое обслуживание в авторизованном сервисном центре.

Продавец обязуется оказывать сервисную поддержку в течение всего гарантийного срока эксплуатации техники. Продавец гарантирует, что во время гарантийного периода все детали, узлы и агрегаты, неисправные в результате производственного брака или дефекта материала, будут бесплатно отремонтированы или заменены. Продавец оставляет за собой право заменить неисправную технику, либо заменить неисправную часть исправной, с сохранением срока гарантии, в соответствии с действующими положениями законодательства Российской Федерации.

Гарантия не распространяется:

1. На детали и системы двигателя, вышедшие из строя в результате перегрева, воздействия воды, масляного голодания, длительной работы на предельных режимах и других причин, не предусмотренных Руководством по эксплуатации, при исправных системах охлаждения и смазки.

2. На детали и системы двигателя, подвергающиеся износу, который зависит от:

- качества топлива и смазочных материалов;
- состояния фильтров и питающих трубопроводов, попадания посторонних предметов в двигатель;
- состояния узлов и деталей, обеспечивающих безаварийную работу двигателя и других агрегатов, которые должны были быть проверены при периодических осмотрах, предусмотренных данным Руководством по эксплуатации;

· интенсивности условий эксплуатации и стиля вождения владельца ТС.

3. На расходные детали и детали, подвергающиеся износу, зависящему от стиля, интенсивности и условий эксплуатации тормозные колодки, тормозные диски, патрубки, шланги, тросы, амортизаторы, сиденья, аккумулятор, подшипники, резинометаллические соединения, пыльники, зеркала, педали и рычаги, багажник и его крепления, диски колес, спицы колес, покрышки и камеры колес, цепь, ведущую и ведомую звезды, сцепление, элементы защиты, предохранители, свечи зажигания, фильтры, заправочные жидкости, прокладки различных типов, расходные материалы. Тем не менее, указанные детали могут быть заменены по гарантии, если будет установлено, что неисправность была вызвана дефектом производства и/ или дефектом материала детали.

4. На любые повреждения ТС, возникшие в результате преодоления водных преград или загрязнения деталей и узлов (без своевременной очистки), или наезда на препятствие.

5. На ТС, на котором была заменена (отключена) приборная панель, или на котором показания пройденного расстояния невозможно прочитать, либо показания были скорректированы (при отсутствии отметки в разделе "Особые отметки", Приложение Д).

6. На ТС, которые подвергались ремонту (в т.ч. самостоятельному) вне авторизованного сервисного центра, неквалифицированному и некачественному ремонту, либо ремонту без письменного разрешения АСЦ.

7. На любые повреждения пластиковых, стеклянных, резиновых, бумажных, матерчатых деталей.

8. На последствия от воздействия на ТС внешних факторов, таких как хранение ТС в несоответствующих условиях, мытье мойкой высокого давления, удары камней, промышленные выбросы, смолистые осадки деревьев, соль, град, шторм, молния, стихийные бедствия или другие природные и экологические явления, а также акты вандализма и другие неконтролируемые действия. На повреждения ЛКП вследствие нерегламентированных воздействий таких как пролив бензина, использование недопустимых химических веществ (растворители, агрессивные моющие средства и т.п).

9. На ТС, в конструкцию которого были внесены несогласованные с Продавцом изменения (в т.ч. установлены шины другого типоразмера), либо изменены VIN или № двигателя.

10. На повреждения ТС в результате аварии, если она не произошла в результате технических неисправностей.

11. На ТС, используемые в спортивных соревнованиях, коммерческих целях, а также на вышедшие из строя в результате перегрузки.

12. На ущерб в результате неполного или несоответствующего обслуживания (пренебрежение ежедневным или периодическим осмотром и ТО, значительный перепробег, более 10 %, между плановыми ТО и т.п.);

13. На любые дефекты ТС, подвергающиеся устранению регулировкой (регулировка инжектора, балансировка колес, регулировка рулевого управления, прокачка тормозной системы, регулировка тормозов, регулировка направления световых пучков фар, регулировка привода сцепления, регулировка натяжения цепи и т.п.).

14. Проявляющиеся вследствие эксплуатации и являющиеся обыкновенной конструктивной особенностью ТС незначительные шумы (щелчки, скрип, вибрация), не влияющие на качество, характеристики и работоспособность ТС и его элементов, а также на незначительное просачивание жидкостей сквозь прокладки и сальники (не вызывающее изменения уровня этих жидкостей).

15. На детали и системы, вышедшие из строя в результате износа.

16. На дополнительно установленное оборудование и аксессуары.

17. При использовании неоригинальных запасных частей.

18. На последствия от эксплуатации неисправного ТС.

19. На ТС, которые не прошли очередное техническое обслуживание в срок, установленный данным руководством.

20. На ТС, которые прошли очередное техническое обслуживание не у Продавца или вне авторизованного сервисного центра.

Не подлежат возмещению связанные с поломкой ТС затраты, произведенные владельцем на:

- техническую помощь;
- эвакуацию и транспортировку ТС;

- компенсацию причиненных неудобств и коммерческих потерь;
- аренду и покупку другой техники.

Порядок реализации гарантийных обязательств

Для рассмотрения претензии Покупателю необходимо прибыть с транспортным средством к Продавцу, либо в авторизованный сервисный центр, уполномоченный выполнять гарантийное обслуживание приобретенного ТС. Срок устранения недостатков обговаривается сторонами при приемке ТС.

ВНИМАНИЕ!

Гарантийный ремонт осуществляется только при наличии правильно заполненного гарантийного талона с отметкой о продаже и печатью продавца.

Мототехника, к одному из классов которой относится изделие, являющееся технически сложным товаром, согласно Постановлению Правительства РФ от 06.02.2002 № 81, включена в перечень непродовольственных товаров надлежащего качества, не подлежащих возврату или обмену на аналогичный товар, утвержденный Постановлением Правительства РФ от 19 января 1998 г. N 55 (с изменениями и дополнениями). В соответствии с Перечнем технически сложных товаров (утв. Постановлением Правительства РФ от 10 ноября 2011 г. N 924), мототехника отнесена к категории технически сложных товаров, и в случае выявления несущественных недостатков подлежит ремонту и не подлежит возврату или обмену на аналогичный товар. Требования покупателя о возврате денежных средств или обмена мототехники подлежат удовлетворению, только если они связаны с претензиями по качеству товара и предъявлены в 15-дневный (15 календарных дней) срок с даты покупки, и только после проведения продавцом проверки качества товара.

Гарантийные условия были прочитаны вслух, поняты и приняты мною.

_____ « _____ » _____ 20 ____ г.
(Ф.И.О., подпись покупателя) (дата)

АКТ ПРИЕМА-ПЕРЕДАЧИ

1. Осмотр ТС проведен в присутствии Покупателя, проверена комплектность и качество транспортного средства, в том числе:

- давление воздуха в шинах, крепление колес, работа тормозов, закрывание пробки горловины бензобака, фиксация наконечника(ов) высоковольтных провода(ов), уровни тормозной и охлаждающей жидкостей (при наличии систем), электролита, масла в двигателе, КПП, отсутствие подтекания масла и эксплуатационных жидкостей, наличие инструмента, работа систем, механизмов и приборов, отсутствие посторонних шумов при работе двигателя.

2. При приеме ТС Покупателю переданы следующие документы:

- договор купли-продажи;
- руководство по эксплуатации;
- паспорт транспортного средства (ЭПТС).

3. Продавец предоставил Покупателю полную информацию о ТС.

4. Покупатель информирован Продавцом о необходимости эксплуатировать технику в соответствии с правилами, указанными в Руководстве по эксплуатации, проводить ежедневные осмотры техники, проходить регламентированные ТО, а также об ответственности Покупателя за допуск к управлению и передаче управления и владения техническим средством третьим лицам, в том числе несовершеннолетним.

5. Выявленные замечания:

6. Претензий к ТС и комплектации со стороны покупателя, не имеется.

(Ф.И.О., подпись покупателя)

ГАРАНТИЙНЫЙ ТАЛОН

Приложение Б

Информация о покупателе

Ф.И.О.: _____

Адрес: _____

Тел.: _____

Информация о продавце

Продавец, М.П.

[Ф.И.О., подпись покупателя, дата]

ГАРАНТИЙНЫЙ ТАЛОН

Информация о мототехнике

Марка, модель:

VIN:

Двигатель №:

Год выпуска:

Цвет:

(Ф.И.О., подпись покупателя, дата)

ИНФОРМАЦИЯ О ПРОВЕДЕННОМ РЕМОНТЕ ИЛИ ТО

ТО _____
Пробег _____ км
« ____ » _____ 20 ____ г.

Отметки о проведении ТО
(рекомендации АСЦ и мастера)

подпись и Ф.И.О. ответственного:

ТО _____
Пробег _____ км
« ____ » _____ 20 ____ г.

Отметки о проведении ТО
(рекомендации АСЦ и мастера)

подпись и Ф.И.О. ответственного:

ТО _____
Пробег _____ км
« ____ » _____ 20 ____ г.

Отметки о проведении ТО
(рекомендации АСЦ и мастера)

подпись и Ф.И.О. ответственного:

ТО _____
Пробег _____ км
« ____ » _____ 20 ____ г.

Отметки о проведении ТО
(рекомендации АСЦ и мастера)

подпись и Ф.И.О. ответственного:

ИНФОРМАЦИЯ О ПРОВЕДЕННОМ РЕМОНТЕ ИЛИ ТО

ТО _____
Пробег _____ км

« ____ » _____ 20 ____ г.

Отметки о проведении ТО
(рекомендации АСЦ и мастера)

подпись и Ф.И.О. ответственного:

ТО _____
Пробег _____ км

« ____ » _____ 20 ____ г.

Отметки о проведении ТО
(рекомендации АСЦ и мастера)

подпись и Ф.И.О. ответственного:

ТО _____
Пробег _____ км

« ____ » _____ 20 ____ г.

Отметки о проведении ТО
(рекомендации АСЦ и мастера)

подпись и Ф.И.О. ответственного:

ТО _____
Пробег _____ км

« ____ » _____ 20 ____ г.

Отметки о проведении ТО
(рекомендации АСЦ и мастера)

подпись и Ф.И.О. ответственного:

ТЕХНИЧЕСКИЕ ХАРАКТЕРИСТИКИ

	ZT125-C	ZT200-C
Длина, мм	2100	
Ширина, мм	845	
Высота, мм	1120	
Колесная база, мм	1485	
Дорожный просвет, мм	150	
Высота по седлу, мм	700	
Полный вес, кг	153	154
Тип двигателя:	Одноцилиндровый, вертикальный, 4-тактный, воздушно-жидкостное охлаждение	
Диаметр цилиндра, мм	52	63,5
Ход поршня, мм	58,7	63
Объем двигателя, см ³	125	200
Степень сжатия	12,5:1	
Запуск двигателя	Электростартер	
Система смазки	Разбрызгивание под давлением	
Мощность, кВт	10,8	16,1
Сцепление	Многодисковое в масле	

Приложение Г (продолжение)

Трансмиссия	6-ступенчатая	
Главное передаточное число	3,333	3,136
1 передача	3,273	3,273
2 передача	2,133	2,133
3 передача	1,526	1,526
4 передача	1,238	1,286
5 передача	1,043	1,136
6 передача	0,920	0,958
Приводная цепь	Роликовая	
Расход топлива, л/100 км	1,8	2,3
Макс. скорость, км/ч	99	114
Диаметр поворота, °	37	
Емкость топливного бака, л	16	
Моторное масло	5W-40/10W-40/10W-50, API SN и выше	
Объем моторного масла, л	1,1	1,3
Аккумулятор	12 В, 10 А*ч	
Передняя крышка	120/80-16, бескамерная, 250 кПа	
Задняя крышка	140/70-16, бескамерная, 250 Кпа	
Свеча зажигания	NGK/CPR8EA-9	NGK/LMAR8A-9

ОСОБЫЕ ОТМЕТКИ

Вид работ (заполняется представителем АСЦ)	Фамилия, подпись, дата, печать (штамп) организации

ОСОБЫЕ ОТМЕТКИ

Вид работ (заполняется представителем АСЦ)	Фамилия, подпись, дата, печать (штамп) организации