

ZONTES



РУКОВОДСТВО ПО ЭКСПЛУАТАЦИИ
МОТОЦИКЛА ZONTES ZT 703-F

2026 г.

РУКОВОДСТВО

**ПО ЭКСПЛУАТАЦИИ МОТОЦИКЛА
ZONTES ZT 703-F**

2026 г.

Содержание

Введение.....	7
1 Общая информация.....	8
1.1 Информация по безопасности.....	11
1.2 Внесение изменений в конструкцию.....	14
1.3 Хранение мотоцикла.....	15
1.4 Комплектация мотоцикла.....	16
2 Знакомство со мотоциклом.....	17
2.1 Органы управления.....	17
2.2 Расположение частей и механизмов.....	18
2.2.1 Система бесключевого доступа.....	25
2.2.2 Приборная панель.....	30
2.2.3 Настройка функций панели.....	45
2.3 Перед поездкой.....	57
2.4 Предпусковой осмотр.....	57
2.5 Подготовка к поездке.....	59
2.5.1 Регулировка положения руля.....	59
2.5.2 Регулировка зеркал.....	60
2.5.3 Регулировка рычага сцепления.....	60
2.5.4 Регулировка рычага переднего тормоза.....	61
2.5.5 Топливо, охлаждающая жидкость, моторное масло.....	62

2.5.6 Регулировка подвески.....	67
2.5.7 Покрышки.....	71
2.5.8 Разъемы для подключения внешних устройств.....	73
3 Основные функции и управление.....	74
3.1 Период обкатки.....	74
3.2 Запуск и остановка двигателя.....	76
3.3 Управление мотоциклом.....	79
3.3.1 Трансмиссия.....	79
3.3.2 Поездка.....	80
3.3.3 Торможение и парковка.....	81
3.4 Советы по расходу топлива.....	82
3.5 Катализатор.....	83
4 Обслуживание мотоцикла.....	84
4.1 Общие положения.....	84
4.2 Ежедневная проверка.....	90
4.3 Аккумулятор и предохранители.....	90
4.4 Обслуживание воздушного фильтра.....	94
4.5 Свеча зажигания.....	97
4.6 Замена масла в двигателе и замена масляного фильтра.....	100
4.7 Обслуживание системы охлаждения.....	103
4.8 Контроль и замена тормозной жидкости.....	105

4.9 Обслуживание цепи	107
4.10 Колесные диски и обслуживание покрышек.....	110
4.11 Тормозные колодки.....	112
4.12 Контроль и регулировка подшипников рулевой колонки	113
4.13 Замена световых сигналов.....	115
4.14 Мойка и уход за мотоциклом	116
5 Возможные неисправности и их способы их устранения.....	119
6 Общие рекомендации	121
7 Положение о гарантии	123
Приложение А. Акт приема-передачи.....	128
Приложение Б. Гарантийный талон	129
Приложение В. Информация о проведенном ремонте или ТО	131
Приложение Г. Технические характеристики.....	133
Приложение Д. Особые отметки.....	136

ВВЕДЕНИЕ

Уважаемый покупатель, благодарим вас за выбор мотоцикла компании ZONTES. Этот продукт был создан с использованием передовых технологий, всесторонних испытаний и стремления к обеспечению максимальной надежности и безопасности. Перед тем как начать эксплуатацию мотоцикла, внимательно изучите данное руководство.




Настоящее руководство предназначено для модели мотоцикла ZT 703-F. В нем вы найдете рекомендации по вождению и эксплуатации техники, а также гарантийный талон на приобретенную технику. Это руководство является неотъемлемой частью мотоцикла и должно быть передано следующему владельцу.

Наша компания постоянно работает над улучшением конструкции и оптимизацией производственного процесса. Поэтому возможны незначительные различия между вашим мотоциклом и изображениями или описаниями в этом руководстве. Вся информация актуальна на момент отправки документа в печать. Производитель оставляет за собой право вносить изменения, направленные на улучшение характеристик и надежности продукта.

Мы стремимся обеспечить высокий уровень технической поддержки, поэтому настоятельно рекомендуем следовать указаниям в данном руководстве, особенно в процессе обкатки мотоцикла. Так вы получите максимальное удовольствие от его эксплуатации и гарантированную надежность.

Указания в руководстве помогут вам раскрыть потенциал мотоцикла с точки зрения производительности и срока службы. Оно также содержит полезную информацию по уходу за транспортным средством и важные советы по техническому обслуживанию. Если вам потребуется помощь или возникнут вопросы, вы всегда можете обратиться к авторизованному дилеру или в сервисный центр.

В руководстве применяются определенные символы, которые несут следующую смысловую нагрузку.

	Данный символ указывает на особые инструкции или процедуры, неправильное выполнение которых может привести к травмам или летальному исходу. Будьте предельно внимательны и осторожны.
	Данный символ обозначает запрет на выполнение действий, которые могут привести к повреждению оборудования или создать угрозу для жизни и здоровья людей.
	Данный символ указывает на запрет использовать открытый огонь, в связи с опасностью возгорания.
ВНИМАНИЕ!	Данное обозначение указывает на особые инструкции или процедуры, которые при неправильном выполнении могут привести к повреждению или поломке мотоцикла, а также затруднить проведение работ.
РЕКОМЕНДАЦИИ	Эта надпись указывает на то, что соблюдение данного совета или указаний существенно повысит комфорт эксплуатации и вашу безопасность.

1 ОБЩАЯ ИНФОРМАЦИЯ

В руководстве содержится важная информация, рекомендации по правильному использованию мотоцикла, сведения по безопасности, а также полезные советы. В конце данного руководства по эксплуатации размещен гарантийный талон, в котором содержится важная информация о гарантийных условиях и техническом обслуживании.

ВНИМАНИЕ!

Владелец обязан предоставить гарантийный талон (Приложение Б) при каждом обращении к дилеру и/или в сервисный центр, для заполнения дилером. Каждый мотоцикл имеет уникальный номер VIN (фото 1.1).

Для заказа запасных частей вам будет необходимо предоставить данный номер VIN, а также серийный номер двигателя (фото 1.2).

Мы рекомендуем вам записать эти данные и держать их в надежном месте.

Мотоцикл передается покупателю по Акту приема-передачи (Приложение А) в исправном состоянии.

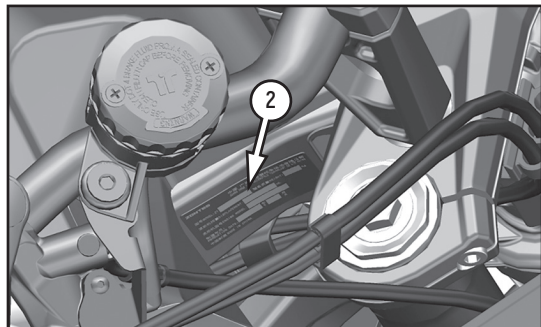
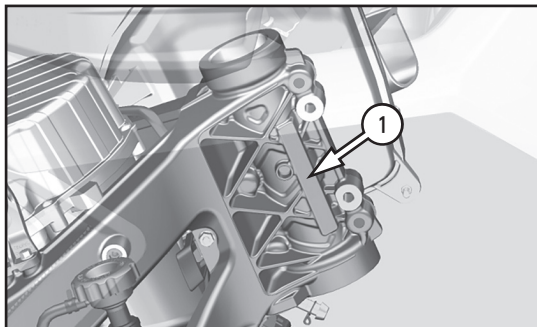


Фото 1.1. Идентификационный номер транспортного средства – 1 (расположен на рулевом стакане); табличка с VIN номером, датой выпуска и номерами – 2 (расположена в передней части мотоцикла)

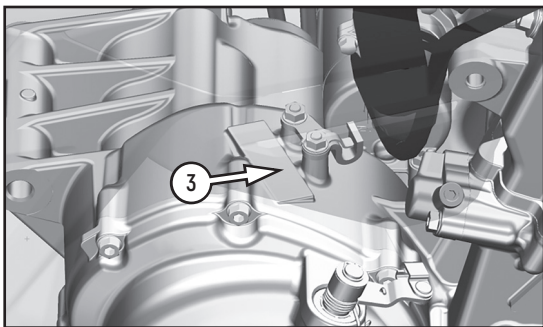





Фото 1.2. Серийный номер двигателя 3 нанесен слева на картере двигателя

1.1 ИНФОРМАЦИЯ ПО БЕЗОПАСНОСТИ

	<p>При заправке мотоцикла обязательно заглушите двигатель и следите за тем, чтобы топливо не проливалось на бак или глушитель, а также не курите вблизи техники.</p>
	<p>Паркуйте мотоцикл в безопасных местах и не оставляйте его без присмотра. Помимо этого, не паркуйте технику на неустойчивых покрытиях или неровных поверхностях.</p>
	<p>Запрещается заводить мотоцикл в закрытых помещениях. Выхлопные газы токсичны и имеют свойство быстро накапливаться в замкнутом пространстве, что может привести к потере сознания или летальному исходу. Если вам необходимо запустить двигатель в закрытом помещении, убедитесь, что оно хорошо вентилируется.</p>
ВНИМАНИЕ!	<p>Во время движения всегда держите ноги на подножках мотоцикла, а обе руки – на руле. При работе двигателя элементы выхлопной системы и глушитель подвержены значительному нагреву и сохраняют высокую температуру в течение некоторого времени после выключения. Не прикасайтесь к горячим элементам выхлопной системы.</p>

- Данный мотоцикл предназначен для использования на дорогах общего пользования, улицах или шоссе. Мотоцикл имеет Паспорт Транспортного Средства (ПТС или ЭПТС) и должен быть зарегистрирован в ГИБДД.
- Перед поездкой обязательно ознакомьтесь с руководством по эксплуатации.
- Всегда надевайте шлем. Шлем позволяет существенно снизить количество и тяжесть травм головы. Шлем является основной частью снаряжения и должен быть испытан специализированной организацией, независимой от изготовителя шлема, а также иметь ремешок для подбородка, который должен быть надежно затянут. При покупке шлема обратите внимание на наклейки DOT или ECE. Если шлем был протестирован независимой организацией, вы найдете логотип организации внутри шлема. В обязательном порядке всегда используйте защитную экипировку. В целях снижения риска получения травм, настоятельно рекомендуется носить специальный шлем, защитные перчатки, брюки с защитными вставками на бедрах и коленях, защиту локтей, защиту тела. Всегда носите защитную экипировку, полностью закрывающую ноги. Избегайте излишне свободной одежды, т.к. она может зацепиться за рычаги управления, подножки или колёса. Во время поездок в ночное время надевайте одежду со светоотражающими элементами.
- Не прикрепляйте к мотоциклу коляску, прицеп и другие подобные аксессуары.
- Не перегружайте технику. Максимальная несущая масса левого и правого передних багажных ящиков составляет 1,5 кг, максимальная несущая масса заднего вещевого ящика составляет 5 кг, а задний багажник выдерживает нагрузку до 10 кг. Не превышайте загрузку! Не вносите изменения без разрешения!
- Не управляйте мотоциклом после употребления алкоголя. Алкоголь абсолютно несовместим с вождением. Даже небольшая порция алкоголя существенно снижает способность реагировать на изменения дорожной обстановки.
- Для поддержания рабочего состояния и высокого уровня надежности техники необходимо проведение периодического технического обслуживания (ТО).
- Максимальная производительность стандартных тормозных колодок и покрышек достигается на сухих поверхностях. Будьте осторожны при движении по мокрой дороге, особенно во время дождя, поскольку сцепление с дорогой в таких условиях заметно снижается.



1. Каждый водитель и пассажир должны быть ознакомлены с особенностями вождения мотоцикла, так как размещение пассажира является важным фактором для безопасной поездки. Если центр тяжести тела слишком сильно отклоняется от центральной плоскости мотоцикла и резко перемещается во время поездки, это делает управление транспортным средством более сложным. Пассажир должен сидеть на пассажирском сиденье максимально устойчиво, не создавая помех водителю при управлении мотоциклом.

2. Недопустимо перевозить животных на мотоцикле.

3. Не перевозите тяжелый или громоздкий багаж. Перегрузка неизбежно повлияет на управляемость мотоцикла и снижает его мощность.

4. Не устанавливайте аксессуары, которые снизят мощность мотоцикла.

5. Если увеличить нагрузку на руль или переднюю подвеску, это затруднит управление рулем, что сделает вождение опасным.

6. Данное транспортное средство нельзя использовать для буксировки прицепа или других транспортных средств. Изготовитель не несет ответственности за ущерб или травмы, вызванные самостоятельным изменением конструкции мотоцикла.

Обратите внимание на то, что вы несете ответственность за свою безопасность и безопасность окружающих.



1. Перед поездкой необходимо проверить тормозную систему. Убедитесь в ее работоспособности. Если имеются проблемы, то незамедлительно обратитесь в сервис.
2. Чтобы избежать возгорания, не допускайте соприкосновения глушителя мотоцикла с другими предметами.
3. При техническом обслуживании необходимо заменять рекомендованные детали мотоцикла, а для этого следует использовать оригинальные запасные части. Обращайтесь при этом в авторизованный сервис или к дилеру. Особенно важно использовать оригинальные электрические компоненты, иначе могут возникнуть повреждения разных систем техники.
4. Не устанавливайте дополнительные навесные аксессуары без консультации со специалистом, особенно электрические компоненты. Если проводка проведена неправильно или электрическая нагрузка слишком велика, это может привести к серьезному повреждению мотоцикла.

1.2 ВНЕСЕНИЕ ИЗМЕНЕНИЙ В КОНСТРУКЦИЮ

Любые самостоятельные изменения, внесенные в конструкцию мотоцикла, такие как установка неоригинальных деталей и/или аксессуаров, а также замена или демонтаж элементов конструкции, повышают риск возникновения аварийных ситуаций в связи с ухудшением управляемости и снижением эффективности тормозной системы техники. Самостоятельная модификация мотоцикла незамедлительно аннулирует гарантию и освобождает Производителя/Продавца от любых обязательств перед Владельцем.

1.3 ХРАНЕНИЕ МОТОЦИКЛА

Если вы не планируете использовать мотоцикл в течение некоторого времени, то техника нуждается в специальном обслуживании. Для этого потребуются специальные материалы, оборудование и навыки. Поэтому мы рекомендуем обращаться в сертифицированные сервисные центры.

Если вы хотите обслужить мотоцикл и подготовить его к длительному хранению самостоятельно, выполните следующие действия:

1. Полностью замените масло.
2. Чтобы предотвратить попадание влажного воздуха в двигатель закройте впускное отверстие воздушного фильтра и выпускное отверстие глушителя пробками.
3. Заполните бак бензином на $\frac{2}{3}$ объёма.
4. Извлеките аккумуляторную батарею (АКБ) и очистите ее поверхность мыльным раствором (с нейтральной средой). Очистите электроды от загрязнений.
5. Храните АКБ в помещении при температуре выше 0 °С.
6. Уменьшите давление в шинах.
7. Тщательно вымойте и просушите мотоцикл.
8. Нанесите средство для защиты резины на поверхности всех резиновых деталей.
9. Вся поверхность мотоцикла должна быть обработана специальным защитным воском.
10. Накройте мотоцикл чехлом и разместите его в сухом и проветриваемом месте.

РЕКОМЕНДАЦИИ

Заряжайте извлеченную аккумуляторную батарею не реже одного раза в месяц, это будет способствовать сохранению ее эксплуатационных характеристик.

Запуск мотоцикла после длительного хранения

1. Снимите чехол и тщательно помойте мотоцикл.
2. Выньте пробки из воздухозаборника воздушного фильтра и выпускного отверстия глушителя.
3. Полностью замените моторное масло и масляный фильтр.
4. Заправьте топливный бак свежим бензином.
5. Установите и подключите АКБ.
6. Заведите мотоцикл и проверьте работу всех органов управления и приборов.

1.4 КОМПЛЕКТАЦИЯ МОТОЦИКЛА

Мотоцикл поставляется в комплектном состоянии. Производитель, в целях улучшения эксплуатации мотоцикла, оставляет за собой право изменить комплектацию. Приведенная ниже комплектация актуальна на момент издания руководства по эксплуатации. Для получения точной информации о комплектности мотоцикла уточняйте детали у продавца на день покупки.

Комплект поставки

1. Мотоцикл	1 шт.
2. Инструменты для выполнения работ	1 комплект
3. Устройство для зарядки аккумулятора	1 шт.
4. Руководство по эксплуатации на русском языке	1 шт.
5. Беспроводной ключ доступа	2 шт.

РЕКОМЕНДАЦИИ

Ответственно относитесь к ключам доступа. Один из ключей рекомендуется хранить в надежном месте.

2 ЗНАКОМСТВО С МОТОЦИКЛОМ

РЕКОМЕНДАЦИИ	<ol style="list-style-type: none">1. Начинать знакомство с вашим новым мотоциклом и его управлением, а также практиковать навыки езды на нем, следует на отдельной закрытой площадке или трассе.2. Для того чтобы приобрести устойчивые навыки вождения, необходимо время. Эти навыки развиваются постепенно. Рекомендуется практиковаться на низкой скорости и выбирать безопасное место для тренировок, пока вы не освоите навыки вождения. На первых этапах может быть полезно обратиться за помощью к опытному водителю.3. Помните, что только регулярная практика ведет к совершенствованию ваших водительских навыков!
---------------------	--

2.1 ОРГАНЫ УПРАВЛЕНИЯ

Управляя мотоциклом, вы должны уметь контролировать газ, передний и задний тормоз, а также другие элементы управления, не глядя на них. Внимательно ознакомьтесь с данным разделом перед началом эксплуатации техники.

2.2 РАСПОЛОЖЕНИЕ ЧАСТЕЙ И МЕХАНИЗМОВ



Фото 2.1. Вид руля и органов управления: 1 – рычаг сцепления; 2 – левый блок переключателей; 3 – приборная панель; 4 – бачок для тормозной жидкости передних тормозов; 5 – правый блок переключателей; 6 – ручка переднего тормоза; 7 – ручка газа (акселератора)



Фото 2.2. Вид справа: 1 – сиденье; 2 – зеркало заднего вида; 3 – передняя фара; 4 – передний тормозной суппорт; 5 – глушитель; 6 – задний тормозной суппорт



Фото 2.3 Вид слева: 1 – передние амортизаторы; 2 – ветровое стекло; 3 – задний фонарь; 4 – заднее крыло; 5 – центральная подставка; 6 – переднее крыло

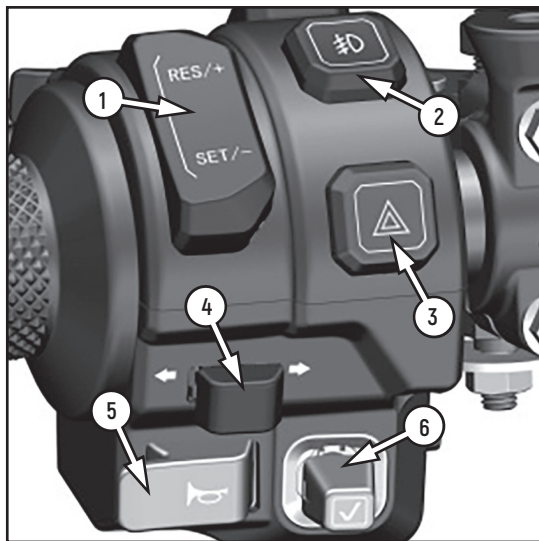


Фото 2.4. Левый блок переключателей: 1 – Переключатель круиз контроля +/SET; 2 – кнопка включения противотуманных фар; 3 – кнопка аварийной сигнализации; 4 – переключатель указателей поворота; 5 – кнопка звукового сигнала; 6 – кнопка ОК (джостик с пятью позициями); 7 - кнопка переключения режимов света фары (дальний/ближний); 8 – кнопка открывания сиденья

Переключатель круиз контроля 1 «+/SET» (фото 24) используется для регулировки скорости круиз контроля. Кратковременное нажатие кнопки «+» или «SET» увеличивает или уменьшает скорость на 1 км/ч.

При нажатии на кнопку 3 загораются и мигают все поворотные огни мотоцикла для оповещения остальных участников движения о наличии помехи или неисправности. Всегда используйте аварийный сигнал, чтобы сообщить о вынужденной остановке, аварии или поломке вашего мотоцикла.

Нажатие кнопки 8 «SET» разблокирует замок и можно будет открыть сиденье.

Кнопка 7 обеспечивает работу фары в режиме ближнего/дальнего света. Перевод от себя включает фару в режим ближнего света. Нажатие на себя переключает свет фары на дальний свет. Среднее положение отключает фару.

Кратковременное нажатие на кнопку 2 включает противотуманные фары. Не включайте противотуманные фары во время работы двигателя на холостых оборотах, т.к. это может вызвать перенапряжение в сети мотоцикла.

Логика работы противотуманных фар.

Если фары выключены:

- Короткое нажатие включает белый свет.
- Длительное нажатие включает жёлтый свет.

Если фары включены:



- Короткое нажатие переключает свет на белый.
- Короткое или длительное нажатие (3 секунды) выключает фары.
- Если горит белый свет, двойное нажатие активирует дополнительные функции.

Для подачи звукового сигнала необходимо нажать кнопку 5.



Запрещается пользоваться звуковым сигналом в неположенных местах.

Кнопка 4 используется для включения указателей поворота.

Переключатель указателей поворота имеет три положения. Когда нужно повернуть налево, сдвиньте переключатель поворотника влево, в положение «», включится сигнал левого поворота. Когда нужно повернуть направо, сдвиньте переключатель поворотника вправо, в положение «», включится правый сигнал поворота. Чтобы выключить поворотники, нажмите на переключатель.

Кнопка 6 «OK» - пятипозиционный переключатель. Предназначен для работы с главным меню.





Фото 2.5 Правый блок переключателей:


1 – кнопка включения/отключения двигателя;

2 – кнопка включения режимов работы

Электрический пусковой выключатель 1 (фото 2.5). Нажатие этой кнопки активирует цепь стартера. Для запуска двигателя: уберите боковую подставку, убедитесь в том, что двигатель не работает, сожмите рычаг тормоза. Короткое нажатие кнопки 1 включает двигатель мотоцикла, длительное нажатие выключает двигатель.

Кнопка включения цепи питания двигателя имеет два положения:


1. Положение «». Цепь зажигания двигателя разомкнута, двигатель нельзя завести.
2. Положение «». Цепь зажигания двигателя замкнута, двигатель можно завести.

Если двигатель заведен и кнопку 1 переключить в положение «» двигатель сразу же выключится. Это самый быстрый и удобный способ выключить двигатель.

Двигатель мотоцикла заводится с помощью нажатия на кнопку электростартера 1 с символом «».

При непрерывном запуске двигателя не следует проворачивать его более 5 секунд за одну попытку, так как чрезмерный разряд мощности может привести к ненормальному нагреву электрической цепи и мотоцикла. Если двигатель не запускается после нескольких попыток, остановите его и проверьте систему подачи топлива и систему запуска.



Если во время движения переключить кнопку отключения двигателя 1 в положение «», заднее колесо может заблокироваться, что приведёт к потере управления и падению. Не используйте эту кнопку во время движения.

Кнопка 2 включает режим Touring Mode (на приборной панели обозначается буквой «Т»). Повторное нажатие этой кнопки включает спортивный режим (на приборной панели обозначается буквой «S»).

Кнопка 2 («М») активируется только при выключенном двигателе. Переключатель включен, рукоятка газа находится в положении холостого хода, круиз контроль неактивен.

2.2.1 СИСТЕМА БЕСКЛЮЧЕВОГО ДОСТУПА

Система бесключевого доступа включает несколько функциональных частей (фото 2.6).

Если в ключе есть батарейка и он находится в зоне действия контроллера, система работает в обычном режиме.

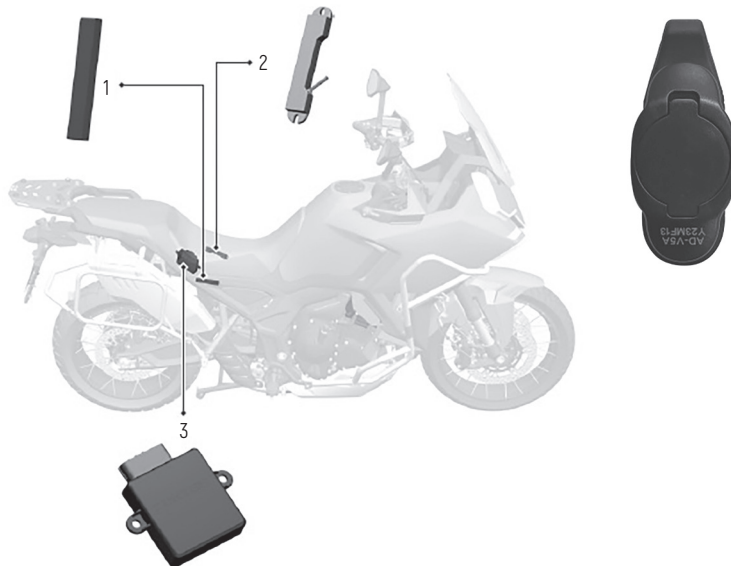


Фото 2.6. Система бесключевого доступа: 1 – приемо-передающая антенна; 2 – порт зарядки; 3 – индуктивная антенна; 4 – блок РЧЕ; 5 – активный ключ

Порт зарядки с предохранителями расположен справа за съемной панелью (фото 2.7).

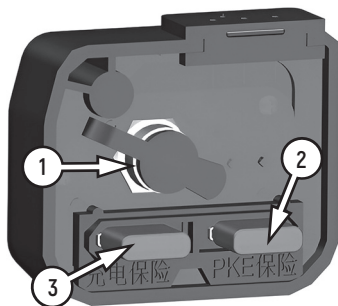


Фото 2.7. Элементы порта зарядки: 1 – разъем с крышкой для зарядки АКБ;
2 – предохранитель системы бесключевого доступа (номинал 15 А);
3 – предохранитель заряда АКБ

Использование беспроводного ключа

Мотоцикл комплектуется двумя ключами, один из которых рекомендуется хранить в надёжном месте на случай утери основного.

Номер на ключе соответствует номеру на контроллере. Система бесключевого доступа автоматически распознаёт ключ, когда он находится рядом с транспортным средством.

ВНИМАНИЕ!

На ключе есть два светодиода: зелёный и красный. Они мигают, когда транспортное средство обнаруживает ключ.

- Зелёный светодиод мигает, если батарея ключа полностью заряжена.
 - Красный светодиод мигает при низком заряде батареи.
 - После установки новой батареи оба индикатора (красный и зелёный) кратковременно мигают одновременно.
- Заряда батарейки хватает на 0,5–1 год. Если ключ не распознаётся и индикатор мигает красным, замените батарейку. Крышка для замены находится на задней стороне ключа.

Запуск системы бесключевого доступа

При первом подключении системы бесключевого доступа к питанию (подключении аккумулятора или замене предохранителя) мотоцикл подаст четыре звуковых сигнала, если ключ находится вне зоны обнаружения.

Эти сигналы означают:

1. Система успешно перезапущена.
2. При нажатии кнопки запуска мотоцикл включится, если ключ обнаружен. Если ключ не найден, автоматически активируется режим индуктивного обнаружения.
3. Длительное нажатие кнопки запуска также включает режим индуктивного обнаружения.
4. Режим индуктивного обнаружения отключён.

ВНИМАНИЕ!

Время обнаружения ключа в индуктивном режиме составляет 5 секунд.

Коротко нажмите кнопку включения (фото 2.5) на правом рулевом блоке. При этом поворотники мигнут дважды, замок рулевой колонки автоматически разблокируется, а зуммер издаст один сигнал, подтверждающий подключение цепи.

После запуска

Если двигатель запущен или работает на холостом ходу, кнопка питания, кнопка разблокировки топливного бака и кнопка замка сиденья неактивны. Открыть крышку топливного бака и замок сиденья можно только при заглушенном двигателе и припаркованном мотоцикле.

ВНИМАНИЕ!

1. Если замок рулевой колонки не открывается, возможно, руль блокирует стержень замка. Осторожно поверните руль, чтобы освободить замок. Другая возможная причина – разряженный аккумулятор. Проверьте уровень заряда.
2. Если аккумулятор заряжен, но после нажатия красной кнопки двигатель не заводится, а контроллер издаёт звуковой сигнал, попробуйте индуктивный способ обнаружения ключа (описан ниже). Если звукового сигнала нет, проверьте предохранитель системы. При необходимости замените его на предохранитель номиналом 15 А.
3. Если аккумулятор разряжен, зарядите аккумулятор и повторите запуск.

Выключение системы

После остановки и парковки мотоцикла поверните руль влево, заглушите двигатель, нажмите и удерживайте кнопку питания на правом блоке переключателей.

Поворотники мигнут дважды, замок рулевой колонки автоматически заблокируется, раздастся звуковой сигнал, а электрическая цепь полностью отключится.

Запуск при разряженной батарее в ключе

Если батарейка в ключе разряжена, можно использовать индуктивный режим для запуска двигателя.

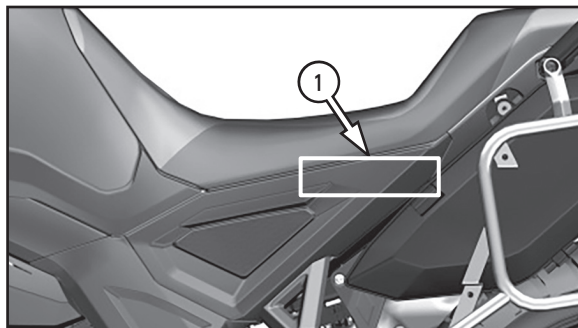
Как запустить двигатель

1. Перед запуском нажмите и удерживайте кнопку запуска. Контроллер должен подать звуковой сигнал. Если сигнала нет, извлеките предохранитель системы, подождите 10 секунд, затем вставьте его обратно. После этого должен раздаться звуковой сигнал.

2. Приложите ключ к зоне индукционной антенны и удерживайте 5 секунд.

При обнаружении неисправности контроллер подаст звуковой сигнал разной продолжительности и отобразит код ошибки. Конкретные значения кодов приведены ниже.

Диагностические звуковые сигналы контроллера и коды неисправностей



2.7.1 Зона индукционной антенны - 1

Неисправность	Тип сигнала	Код	Описание
Залипла красная кнопка блокировки двигателя	1 длинный и 2 коротких	8002	Распознано залипание кнопки после каждого запуска, сигнал звучит в течение 10 секунд (только 1 раз).
Залипла кнопка блокировки топливного бака	1 длинный и 4 коротких	8004	Если распознано залипание кнопки перед запуском, сигнал будет звучать каждые 10 секунд. Если распознано залипание кнопки после запуска, сигнал звучит в течение 10 секунд (только 1 раз).
Залипла кнопка замка сиденья	2 длинных	8005	Если распознано залипание кнопки перед запуском, сигнал будет звучать каждые 10 секунд. Если распознано залипание кнопки после запуска, сигнал звучит в течение 10 секунд (только 1 раз).

Неисправность	Тип сигнала	Код	Описание
Нарушен высокочастотный прием	2 длинных и 1 короткий	8006	После нажатия на кнопку питания, была распознана неисправность. Сигнал прозвучит только 1 раз.
Потеря сопряжения беспроводного ключа	2 длинных и 3 коротких	8008	Сигнал звучит однократно каждый раз при попытке запуска.
Низкий заряд батареи ключа	3 длинных	8009	После нажатия на кнопку питания, была распознана неисправность. Сигнал прозвучит только 1 раз.
Замок рулевой колонки неправильно открывается	5 коротких	8010	Сигнал разблокировки замка распознается каждый раз при запуске. Сигнал прозвучит только 1 раз.
Замок рулевой колонки неисправен	5 коротких	8011	Сигнал блокировки замка распознается каждый раз при отключении системы. Сигнал прозвучит только 1 раз.
Неисправна антенна низкочастотного передатчика	3 длинных и 1 короткий	8012	Сигнал звучит каждый раз при попытке запуска.
Ключ вне зоны распознавания сигнала	8 коротких	8014	Сигнал звучит каждый раз при попытке запуска.

2.2.2. ПРИБОРНАЯ ПАНЕЛЬ

Панель поддерживает четыре режима: SPORT (спортивный), ROAD (дорожный, заводская настройка), OFF ROAD (бездорожье) и RIDER (гоночный).

Вы можете переключать их в зависимости от условий езды и личных предпочтений. По умолчанию установлен дорожный режим, который показан на изображении и описан в кратком обзоре.

Функции приборной панели могут обновляться, поэтому ее интерфейс и настройки могут меняться.

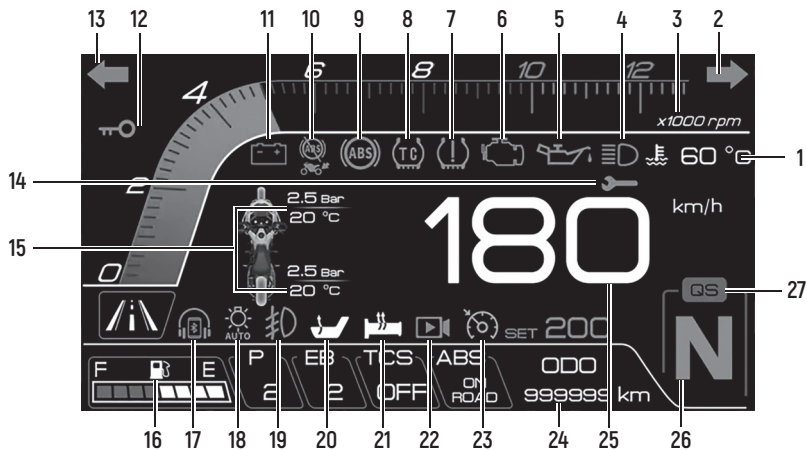


Фото 2.8. Приборная панель: 1 - индикатор температуры охлаждающей жидкости; 2 - указатель поворота направо; 3 - тахометр "x1000об/мин"; 4 - индикатор дальнего света; 5 - индикатор низкого давления моторного масла; 6 - индикатор неисправности двигателя; 7 - индикатор давления в шинах; 8 - индикатор системы курсовой устойчивости (TCS); 9 - индикатор системы ABS; 10 - задний индикатор отключения ABS; 11 - индикатор низкого напряжения батареи; 12 - индикатор идентификации ключа; 13 - указатель поворота налево; 14 - индикатор необходимости проведения ТО; 15 - индикация о низком давлении в шинах и температуре; 16 - указатель уровня топлива; 17 - индикатор соединения по Bluetooth; 18 - индикатор автоматического света; 19 - индикатор противотуманных фар; 20 - индикатор обогрева сиденья, 21 - индикатор обогрева ручки; 22 - индикатор работы видеобзора; 23 - индикатор работы круиз контроля; 24 - указатель пройденного расстояния; 25 - указатель текущей скорости; 26 - указатель текущей передачи; 27 - индикатор переключения передач

Указатель температуры охлаждающей жидкости 1. Показывает после включения питания температуру жидкости.

Температура отображается в режиме реального времени. Приблизительный диапазон отображения температуры охлаждающей жидкости от плюс 40°C до плюс 122°C. Если температура ниже плюс 40°C, то на дисплее высвечивается «-».

Охлаждающая жидкость высокотемпературного действия. Если температура достигнет плюс 117 °C, загорится предупреждающий индикатор, указывающий на необходимость проверки системы охлаждения.

ВНИМАНИЕ!


- 1. Если загорелся индикатор перегрева охлаждающей жидкости, немедленно остановитесь, заглушите двигатель и проверьте уровень охлаждающей жидкости. При необходимости доведите его до нормы.**
- 2. Избегайте длительной работы двигателя на холостом ходу и резких изменений скорости во время движения.**

Указатели поворотов 2 и 13. Эти индикаторы мигают при включении соответствующих указателей поворота.

Тахометр "x1000"об/мин" 3. Указывает скорость оборотов двигателя.

Индикатор дальнего света 4. Этот индикатор загорается при включении дальнего света фар.

Индикатор низкого давления моторного масла 5. Индикатор низкого давления масла должен погаснуть вскоре после запуска двигателя.

Если давление моторного масла во время работы двигателя упадет до опасного уровня, загорится этот предупреждающий индикатор. Индикатор также загорится, если переключатель зажигания установлен в положение «» при выключенном двигателе.

- Если во время работы двигателя загорается индикатор низкого давления масла, немедленно заглушите двигатель. Не запускайте двигатель снова, пока проблема не будет устранена.
- Эксплуатация двигателя с горящим индикатором низкого давления масла может привести к серьезным повреждениям двигателя.

Индикатор неисправности двигателя 6. После успешного запуска двигателя, если двигатель работает нормально, индикатор неисправности двигателя должен погаснуть. Если индикатор загорается во время работы, это указывает на неисправность двигателя.

ВНИМАНИЕ!

Продолжение езды на мотоцикле с неисправным двигателем может привести к повреждению мотоцикла. Необходимо проверить двигатель в авторизованном фирменном центре или у дилера.


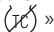
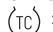
Индикатор низкого давления в шинах 7. Индикатор загорается, предупреждая об обнаружении повышенного давления или высокой температуре в шинах, что требует осмотра и технического обслуживания.

Индикатор курсовой устойчивости (TCS) 8. Если индикатор системы TCS не гаснет после достижения скорости мотоцикла 5 км/ч или загорается во время движения, следует проявлять крайнюю осторожность, чтобы предотвратить занос заднего колеса.

Если сигнальная лампочка не работает, как описано выше, или если она загорается во время движения, возможно, неисправна система TCS.

Немедленно обратитесь в авторизованный центр или к дилеру для ремонта.

Система курсовой устойчивости (TCS).

1. Система TCS на этом мотоцикле по умолчанию всегда включена, то есть она активируется каждый раз при перезапуске двигателя после его выключения.
2. Состояние системы TCS обозначается соответствующим значком на приборной панели «». Когда горит индикатор «», то это указывает на то, что система выключена. Когда индикатор «» не светится, это указывает на то, что система отключена. Быстрый мигающий индикатор указывает на то, что система включена и активно задействована. Постоянно горящий индикатор указывает на неисправность системы TCS. В случае неисправности необходимо снизить скорость и незамедлительно обратитесь для осмотра к авторизованному дилеру.

Включение или отключение TCS.



Систему TCS можно отключить принудительно только в режиме «БЕЗДОРОЖЬЕ».

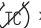
Убедитесь, что рукоятка газа полностью закрыта, затем нажмите и удерживайте кнопку «М», чтобы открыть меню режимов движения. Кратковременно нажмите кнопку «М» или кнопку «влево»/ «вправо» на 5-позиционном переключателе, чтобы выбрать опцию TCS. Используйте кнопки «вверх»/ «вниз», чтобы выбрать «OFF», затем кратковременно нажмите кнопку «OK», чтобы отключить TCS.

Чтобы отключить TCS:

1. Кратковременно нажмите кнопку «OK», чтобы открыть быстрое меню. Перейдите к функции TCS и кратковременно нажмите кнопку «вверх».
2. Если значок TC в ярлыке меню становится серым, и загорается индикатор, это указывает на отключение системы TCS. Находясь в режиме «БЕЗДОРОЖЬЕ», убедитесь, что рукоятка газа полностью закрыта. Нажмите и удерживайте кнопку «М», чтобы открыть меню режимов движения. Кратковременно нажмите кнопку «М» или кнопку «влево»/ «вправо» на 5-позиционном переключателе, чтобы выбрать опцию TCS. Затем кратковременно нажмите кнопку «OK», чтобы включить TCS.

Включение TCS:

Кратковременно нажмите кнопку «OK» для открытия быстрого меню. Перейдите в раздел TCS. Для активации функции кратковременно нажмите кнопку «вниз». Если значок TC в быстром меню загорится зеленым, а индикаторы «» и «» погаснут, это означает, что система включена.

1. Если мотоцикл стоит на подставке с открытой ручкой газа, или если транспортное средство застряло в грязи или другом мягком грунте, и переднее колесо остается неподвижным, а заднее вращается, система TCS автоматически отключится после непрерывного срабатывания в течение более 5 секунд. Отпустите ручку газа, чтобы восстановить работоспособность системы TCS.
2. В случае неисправности ABS, TCS автоматически отключится, и загорится индикатор «».

Индикатор системы ABS 9. Индикатор загорается при включении двигателя и выключается при достижении скорости приблизительно 5 км/ч. Загорается также при срабатывании системы ABS.

Индикатор отключения задней системы ABS 10. Индикатор загорается при активации режима управления движением «Задняя ABS отключена». После перезапуска мотоцикла по умолчанию будут включены как передняя, так и задняя ABS.

Система ABS не сокращает тормозной путь. В некоторых ситуациях ABS может даже привести к увеличению тормозного пути.

Система ABS не активируется, когда скорость мотоцикла ниже 10 км/ч. Во время торможения рычаг тормоза может пульсировать, что является нормальным явлением.

Для обеспечения корректной работы ABS всегда используйте рекомендованные передние/задние шины.

Когда при поднятии заднего колеса над землей и его вращении может загореться индикатор ABS, указывающий на деактивацию системы ABS. После любого случая поднятия и вращения заднего колеса всегда перезапускайте двигатель мотоцикла, чтобы восстановить нормальную работу ABS.

Если индикаторная лампочка демонстрирует любое из следующих явлений, это указывает на серьезную проблему с вашей системой ABS.

1. Индикаторная лампочка постоянно горит или мигает во время движения.
2. Индикаторная лампочка не гаснет при превышении скорости 5 км/ч.
3. Индикатор ABS горит, тормоза работают нормально, но без антиблокировочной системы.

В таких случаях снизьте скорость и как можно скорее обратитесь в авторизованный дилерский центр для проверки системы.

Индикатор низкого напряжения батареи 11. Показывает состояние зарядки батареи (подробнее изложено далее).

Индикатор идентификации электронного ключа 12. Индикатор загорается, когда ключ обнаружен.

Индикатор необходимости проведения ТО 14. Когда загорается индикатор напоминания о техническом обслуживании, это означает, что мотоцикл достиг определенного пробега, требующего замены масла и других материалов. Продолжение езды без технического обслуживания может повредить двигатель и трансмиссию. Если загорелся индикатор, заглушите

двигатель и проверьте уровень моторного масла, чтобы определить, соответствует ли количество масла норме или требуется его замена.

Индикация о низком давлении в шинах и температуре 15. Индикация указывает о давлении в шинах и температуре.

Указатель уровня топлива 16. Показывает уровень топлива в баке. Когда начнёт мигать первый сегмент: остаток топлива составляет приблизительно 4,8 л, и одновременно загорится индикатор низкого уровня топлива. При мигании индикатора уровня топлива необходимо как можно скорее заправить мотоцикл. Если сегменты указателя уровня топлива многократно движутся вверх и вниз, это указывает на обрыв или короткое замыкание в проводке датчика уровня топлива. Пожалуйста, как можно скорее проведите техническое обслуживание мотоцикла.

Указатель уровня топлива будет показывать точные показания только тогда, когда мотоцикл находится в вертикальном положении при обычной посадке.

Резкое ускорение или замедление, наклон мотоцикла или езда по склонам могут временно привести к изменению показаний.

Индикатор подключения соединения по Bluetooth 17. Загорается при подключении других устройств.

Индикатор включения света 18. Указывает на включение света фар.

Индикатор включения противотуманных фар 19. Указывает на включение противотуманных фар.

Индикатор подогрева сиденья 20. Указывает на включение подогрева сиденья.

Коротко нажмите кнопку подтверждения «OK» на главном интерфейсе панели. Для переключения на значок подогрева подушки сиденья выберите соответствующий значок (заднего или переднего сиденья). Переключение «вверх» увеличит температуру нагрева, а переключение «вниз» уменьшит нагрев (имеются уровни нагрева от 1 до 3; уровень 0 – выключен). Вы можете активировать эту функцию заранее, если количество оборотов превышает 2000 об/мин, а напряжение батареи – 13,5 В. Если напряжение ниже 12,8 В или не выполняется условие скорости, эта функция будет отключена. Когда подогрев подушки сиденья включен, соответствующий значок на главном интерфейсе становится красным, указывая на неисправность функции и невозможность ее использования.

ВНИМАНИЕ!

1. Соответствующий индикатор загорается при включенном подогреве сидений (уровни 1-3). Уровень 0 отключает функцию.
2. Подогрев сидений оснащен функцией защиты от перегрева в режиме ожидания: обогрев включается только тогда, когда мотоцикл находится в движении.
3. Не пользуйтесь подогревом сидений в жаркую погоду.
4. Если сиденье повреждено, замените его.

Индикатор обогрева ручек 21.

На главном интерфейсе приборной панели выберите функцию подогрева. Кратковременно нажмите кнопку «OK», чтобы переключиться на значок подогрева ручек. Используйте клавишу для активации подогрева ручек. Переключение «вверх» увеличивает уровень нагрева. Переключене «вниз» снижает уровень нагрева (уровни 1–3; уровень 0 отключает функцию). Эту функцию можно активировать заранее.

Нагрев будет работать в обычном режиме, когда скорость вращения двигателя превышает 1300 об/мин, а напряжение выше 13,5 В. Он автоматически отключится, если напряжение упадет ниже 12,8 В или если не будут соблюдены условия скорости вращения двигателя. Если значок нагрева ручки загорается красным при любых обстоятельствах, проверьте напряжение батареи и убедитесь, что электронный блок управления работает правильно.

Индикатор подключения видео обзора 22. Указывает о активации видео.

Индикатор круиз контроля 23. Функция круиз контроля помогает водителю поддерживать постоянную скорость во время длительных поездок, снижая утомляемость. Переключатели управления: система состоит из кнопок «+/SET».

Условия эксплуатации: скорость в пределах от 50 км/ч до 140 км/ч.

Убедитесь, что боковая подставка установлена в сложенное положение, угол наклона мотоцикла нормальный, и на панели не отображаются коды неисправностей.

После включения питания кратковременно нажмите кнопку "SET/-". На приборной панели загорится символ круиз контроля, указывающий на режим ожидания. Кратковременно нажмите кнопку "SET" еще раз, чтобы активировать круиз контроль. Индикатор "SET" загорится, и текущая скорость будет установлена в качестве крейсерской скорости.

Для ускорения кратковременно нажимайте кнопку "+", чтобы увеличить скорость на 1 км/ч за одно нажатие. Либо удерживайте для непрерывного ускорения.

Для понижения скорости кратковременно нажмите кнопку "SET", чтобы уменьшить скорость на 1 км/ч за одно нажатие. Либо удерживайте кнопку для непрерывного снижения скорости.

Можно использовать ручное управление дроссельной заслонкой, разгоняясь до желаемой скорости. Кратковременно нажмите кнопку "SET", чтобы установить текущую скорость в качестве новой крейсерской скорости. Если новая скорость не установлена, отпущение газа вернет мотоцикл к ранее установленной крейсерской скорости.

Временная деактивация:

1. Выжать передний или задний тормоз.
2. Вмешательство TCS: индикатор "SET" выключается, а символ круиз контроля остается подсвеченным.

Возобновление работы круиз-контроля:

1. Если скорость остается выше 50 км/ч, кратковременно нажмите кнопку "SET/-", чтобы вернуть крейсерскую скорость к текущему значению.
2. В режиме круиз контроля используйте ручку газа для разгона до желаемой скорости, затем кратковременно нажмите "SET/-", чтобы установить новую крейсерскую скорость.

Полная деактивация. Выключите зажигание, чтобы полностью выйти из круиз контроля. Символ круиз-контроля и индикатор "SET" погаснут.

Условия автоматического отключения:

1. Неспособность поддерживать заданную скорость (например, крутые склоны).
2. Обнаружение пробуксовки или заноса колес (если система TCS включена, сработает система контроля).

3. Кнопка остановки двигателя находится в выключенном положении.
4. Двигатель заглох.
5. Боковая подставка выдвинута. Если круиз контроль автоматически отключится, индикаторы системы погаснут.

Ограничения на использование:

1. Избегайте использования на поворотах и скользких дорогах, на перегруженных участках или при сложных условиях дорожного движения.
2. Избегайте поверхностей с низким коэффициентом сцепления (например, гравийные или мокрые дороги).
3. Не подходит для перегруженных дорог или частых перестроений.

При использовании круиз контроля держите обе руки на руле и будьте готовы в любой момент взять управление на себя.

Торможение немедленно отключит круиз контроль. Приоритет отдается безопасности при торможении.

Вмешательство системы TCS отключит круиз контроль.

Рекомендации по использованию круиз контроля.

Если целевая скорость отличается от текущей крейсерской на 10 км/ч, кратковременно нажмите кнопку «+» или «SET/-» для постепенной регулировки. Пример: при текущей крейсерской скорости 100 км/ч для установки 105 км/ч нажмите кнопку «+» 5 раз (избегайте слишком быстрых нажатий, так как блок управления двигателем может их не зарегистрировать).

Если целевая скорость превышает 10 км/ч сначала вручную увеличьте скорость до целевой, если она превышает текущую крейсерскую скорость, затем нажмите "SET/-", чтобы установить новую крейсерскую скорость.

Пример: чтобы увеличить скорость со 100 км/ч до 120 км/ч, вручную установите дроссельную заслонку на 120 км/ч, нажмите "SET/-" один раз и при необходимости выполните точную настройку с помощью "+" или "SET/-".

Примечание: во время активного круиз контроля (когда горят оба индикатора круиз контроля и «SET») превышение скорости до 140 км/ч вручную и нажатие кнопки «SET» не будут зарегистрированы.

Счетчик пробега текущий и общий 24. Счетчик пробега текущий TRIP указывает пробег на дальность от 0 км до 9999,9 км. Счетчик пробега общий ODO указывает на общее расстояние до 999999,9 км.

Указатель текущей скорости движения 25. Указывает на скорость движения мотоцикла

1. Индикатор включенной передачи 26. Указывает на включенную передачу.

Индикатор быстрого переключения передач 27.

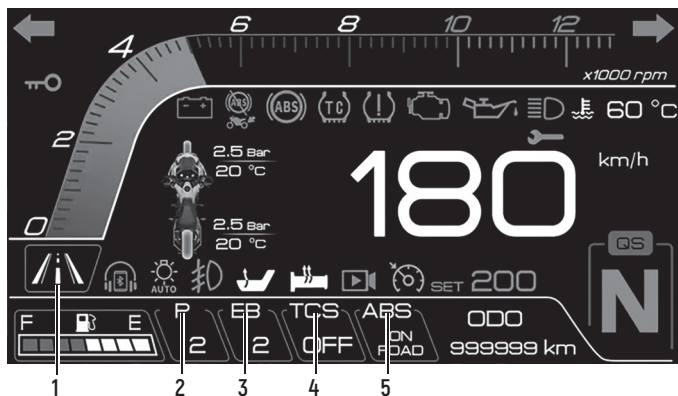


Фото 2.8.1 Сигнальные индикаторы: 1 – выбранный режим поездки; 2 – выбранная мощность; 3 – торможение двигателем; 4 – выбранный режим TCS; 5 – режим ABS

Сигнальные индикаторы (фото 2.8.1).

Кратковременно нажмите кнопку «М» на правом блоке руля, чтобы переключаться между режимами езды. Режимы включают: SPORT (спортивный), ROAD (дорожный, заводская настройка), OFF ROAD (бездорожье) и RIDER (гоночный).

Переключение режимов невозможно при включении ABS или системы TCS. Для восстановления возможности переключения режимов выключите и снова включите питание мотоцикла, затем двигайтесь со скоростью выше 5 км/ч до тех пор, пока система ABS не завершит самодиагностику и соответствующие индикаторы не погаснут. После этого можно переключать режимы движения.

Чем больше мощность, тем быстрее реакция дроссельной заслонки (режимы 1–4).

Заводская настройка по умолчанию – уровень 3.

Режим TCS включает:

- СПОРТИВНЫЙ – 3 уровня.
- ДОРОЖНЫЙ (заводские настройки по умолчанию) – 5 уровней.
- ВНЕДОРОЖНЫЙ – 1 уровень.
- ГОНОЧНЫЙ – 1 уровень.

OFF означает, что система TCS отключена.

Когда параметр управления движением «Отключить заднюю ABS» установлен в положение «ВЫКЛ», загорается соответствующий индикатор. Перезапуск мотоцикла восстанавливает настройки по умолчанию, ABS включена как спереди, так и сзади.

ВНИМАНИЕ!

Если индикатор ABS не гаснет после достижения скорости 5 км/ч или если индикатор загорается во время движения, следует проявить особую осторожность, чтобы избежать блокировки колес при экстренном торможении.

Индикатор температуры окружающей среды (фото 2.8.2).

1. Отображается диапазон: от минус 15°C до плюс 50°C.
2. При температуре ниже минус 15°C отображается "--".
3. При температуре выше плюс 50°C мигает красным цветом, как предупреждение.
4. При температуре ниже плюс 3°C загорается значок снега, а гаснет при температуре выше плюс 5°C.
5. При скоростях ниже 30 км/ч тепло от дорожного покрытия или выхлопных газов от других транспортных средств могут влиять на показания температуры.

Индикатор напряжения (фото 2.8.3).

1. Когда двигатель выключен, а напряжение питания ниже 11,9 В будет мигать предупреждающий символ неисправности батареи. Предупреждение автоматически исчезнет, если напряжение превысит 11,9 В.
2. При запуске двигателя если напряжение ниже 12,4 В индикатор заряда батареи начнет мигать. Предупреждение автоматически исчезнет, когда напряжение станет выше 12,5 В.

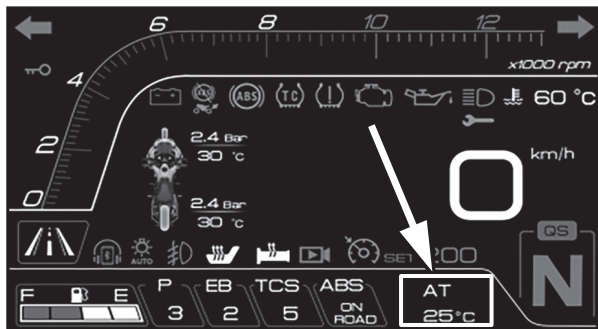


Фото 2.8.2 Индикатор температуры окружающей среды

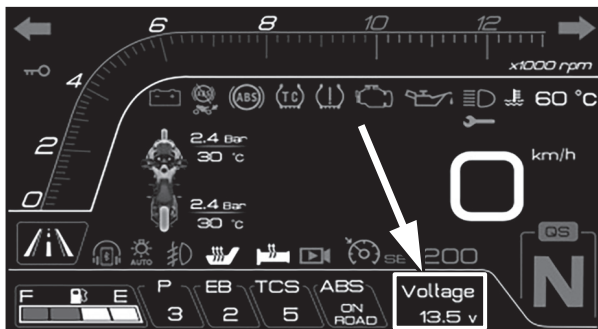


Фото 2.8.3 Индикатор напряжения

3. Когда напряжение превысит 15,5 В загорится и будет мигать индикатор низкого заряда батареи (состояние перенапряжения). Мотоцикл необходимо проверить и выявить неисправность.

Счетчик текущего и общего пробега (фото 2.8.4).

Счетчик общего пробега имеет диапазон от 0 до 999999,9 км. Счетчик текущего пробега имеет диапазон от 0 до 9999,9 км (сбрасывается до нуля после превышения максимального значения).

Для сброса на экране показаний: нажмите и удерживайте левую кнопку в течение 2 секунд, чтобы очистить счетчик пробега, среднюю скорость и средний расход топлива.

Индикатор среднего расхода топлива (фото 2.8.5).

Индикатор показывает средний расход топлива с момента последнего сброса счетчика пробега. Расчет основан на значениях, зафиксированных в счетчике пробега.

Запас хода на дисплее отображается в пределах: от 0,0 до 99,9 л/100 км.

При сбросе среднего расхода топлива на индикаторе отображается «-».

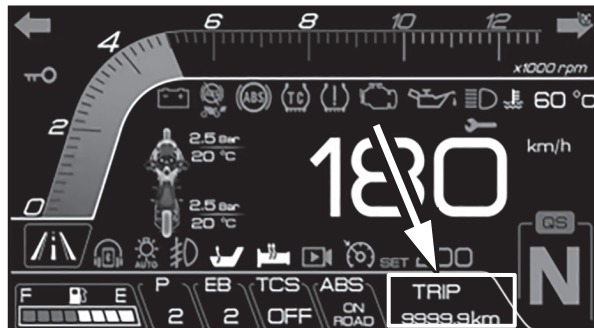


Фото 2.8.4 Счетчик текущего пробега

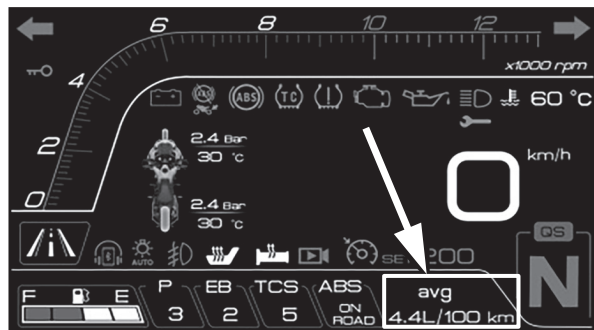


Фото 2.8.5 Индикатор среднего расхода топлива

Индикатор средней скорости (фото 2.8.6).

Индикатор отображает среднюю скорость с момента последнего сброса счетчика пробега. Средняя скорость рассчитывается на основе значений, записанных в счетчике пробега. Диапазон отображения: 0,0–199,9 км/ч. При сбросе средней скорости на индикаторе отображается «-.-».

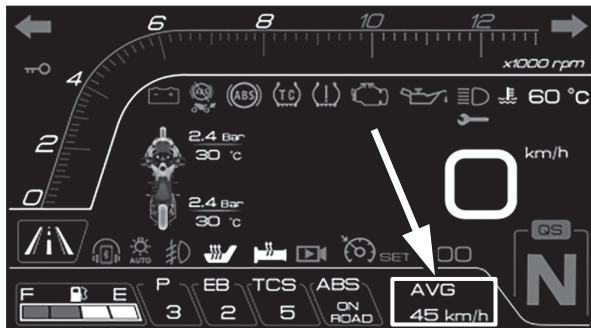


Фото 2.8.6 Индикатор средней скорости

При выборе вида бездорожной панели на ней будет отображаться еще информация о высоте над уровнем моря.

Диапазон пределов отображения: от -999 м до 9999 м. Показатели за пределами этого диапазона будут отображать как предельные значения. После выбора этого вида панели или перезапуска питания мотоцикла значение высоты будет постепенно калиброваться во время движения. Время калибровки может варьироваться в зависимости от уровня сигнала GPS. Колебания значений высоты во время калибровки являются нормальными.

Возможные коды ошибок.

Код	Описание неисправности
0000	Неисправность нагрева сиденья
0100	Неисправность нагрева сиденья
9092	Неисправность нагрева ручки
9093	Неисправность нагрева ручки

2.2.3 НАСТРОЙКА ФУНКЦИЙ ПАНЕЛИ

Работа с меню быстрого доступа.

Кратковременно нажмите кнопку «ОК» на левом переключателе руля, открывает меню быстрых функций. Используйте эту кнопку «влево/вправо» для перемещения между пунктами меню. Используйте эту кнопку «вверх/вниз» для регулировки уровней. Нажмите кнопку «ОК» еще раз, чтобы выйти.

Так можно подключать и регулировать функции подогрева сидений, подогрева руля, настройки основного меню и др.

На главном экране кратковременно нажмите кнопку «ОК». Чтобы получить доступ к быстрому меню, нажмите и удерживайте кнопку «ОК», чтобы войти в главное меню. Система автоматически завершит работу, если в течение 10 секунд не будет выполнено никаких действий. Используйте кнопку «влево/вправо» для переключения между параметрами и кнопку «вверх/вниз» для настройки параметров. Кратковременно нажмите кнопку «ОК», чтобы выйти.

Последний пункт в быстром меню – это главное меню. Кратковременно нажмите кнопку «ОК», чтобы войти. Используйте кнопку «вверх/вниз» для навигации, нажмите «ОК» для подтверждения, кнопку «влево» для возврата на предыдущий уровень и кнопку «вправо» для перехода на следующий уровень. Все параметры имеют ограничения.

На любом интерфейсе переместите кнопку управления «влево» и удерживайте в течение 1,5 секунд. Возврат происходит на главный экран. В качестве альтернативы, система автоматически вернется на главный экран через 30 секунд бездействия (исключения: интерфейсы передней/задней камеры и интерфейс информации о мотоцикле).

Настройка времени и даты (фото 2.8.7).

Онлайн-калибровка. Время автоматически синхронизируется с GPS при каждом включении. Год, месяц, день, час и минута также могут быть установлены вручную в соответствии с местным временем.

Операция по вводу.

Введите ручные настройки и настройте значения в следующем порядке: «Год», «Месяц», «День», «Час» и «Минута».

Когда курсор войдет в поле, используйте кнопки «вверх/вниз» для изменения значений. Кратковременно нажмите кнопку «влево/вправо» для подтверждения и перехода к следующему полю.

Настройка Bluetooth (фото 2.8.8).

Прежде чем два устройства Bluetooth смогут установить соединение друг с другом, они должны распознать друг друга. Этот процесс взаимного распознавания называется сопряжением. После распознавания устройство будет сохранено, и поэтому сопряжение необходимо выполнить только при первом контакте.

Предварительные требования:

- функция Bluetooth устройств должны быть включены;



Фото 2.8.7 Настройка времени и даты

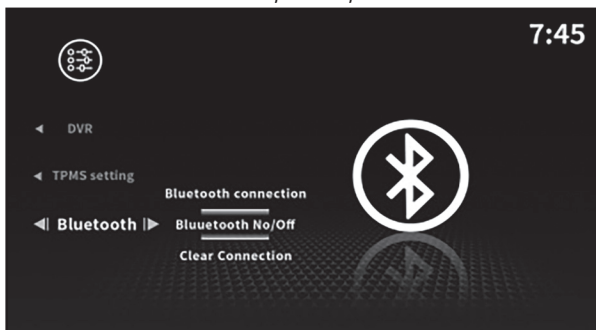


Фото 2.8.8 Настройка Bluetooth

- устройство должно быть доступно для обнаружения другими устройствами.

Выбор единиц измерения (фото 2.8.9).

Переключайтесь между метрическими и империйскими единицами измерения в соответствии с вашими предпочтениями при эксплуатации.

Информация о мотоцикле (фото 2.8.10).

Информация отображает сведения о неисправностях в блоке управления двигателем (ECU), системе управления ручным вводом/выводом (PKE), системе ABS, видеорегистраторе (DVR), модуле управления двигателем (MCM) и системе контроля давления в шинах.

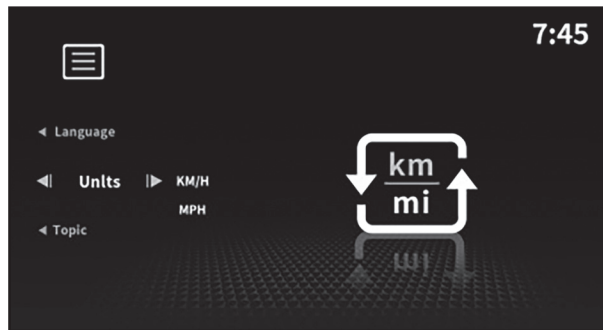


Фото 2.8.9 Выбор единиц измерения



2.8.10 Информация о мотоцикле

Информация по техническому обслуживанию (фото 2.8.11).

Оставшийся пробег для технического обслуживания можно посмотреть в разделе информации о мотоцикле. В разделе «Оставшийся пробег для технического обслуживания» кратковременно нажмите кнопку «OK», чтобы сбросить его и перейти к следующему циклу технического обслуживания.

Информация о давлении в шинах (фото 2.8.12).

При включении функции контроля давления в шинах, давление и температура в шинах будут отображаться как "--" каждый раз при включении мотоцикла.

Фактические значения давления в шинах передаются только после первого превышения минимальной скорости в 30 км/ч (датчики TPMS посылают сигналы на мотоцикл только после превышения минимальной скорости).

Настройка единиц измерения давления в шинах: кратковременно нажмите кнопку «вверх» или «вниз». Пятипозиционный переключатель используется для переключения между устройствами, а для подтверждения нажмите кнопку «OK».

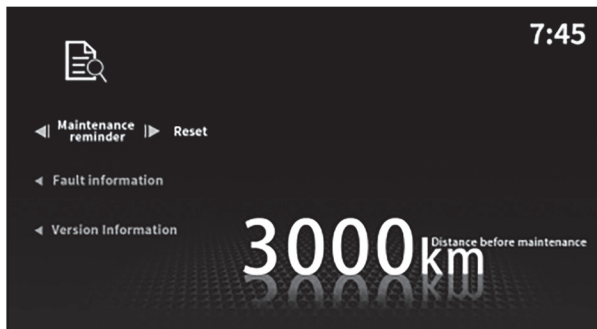


Фото 2.8.11 Информация по ТО

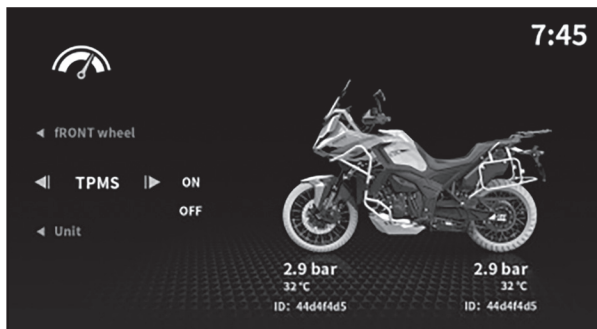


Фото 2.8.12 Выбор информации о давлении в шинах

Обучение системы контроля давления в шинах (фото 2.8.13).

1. Поверните колесо так, чтобы клапан переднего (или заднего) колеса находился сверху.
2. Оставьте мотоцикл неподвижным на несколько минут.
3. Включите зажигание и откройте меню:
 - Перейдите в раздел настройки давления в шинах.
 - Включите мониторинг давления.
 - Выберите переднее (или заднее) колесо и активируйте режим обучения.
4. Спускайте колесо, пока приборная панель не определит:
 - ID датчика
 - Текущее давление и температуру шины
 - Статус "Обучено"
5. Накачайте колесо до номинального давления – прибор обновит данные, подтверждая успешное обучение.
6. Перед обучением второго колеса подождите не менее одной минуты, чтобы избежать ошибки.
7. Если обучение не удалось, повторите процесс.

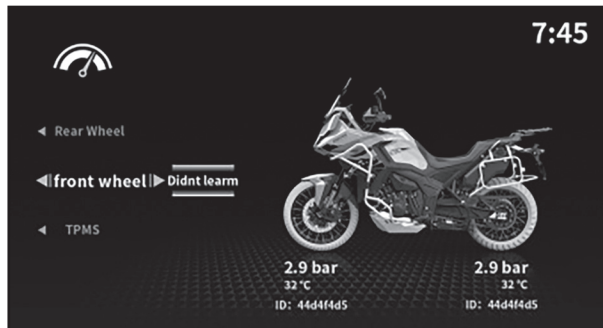


Фото 2.8.13 Выбор колес

Дисплей видеорегистратора (фото 2.8.14).

Последовательность работ:

1. Кратковременно нажмите кнопку «влево», чтобы переключиться в режим просмотра спереди или сзади (полноэкранный режим). Система автоматически возвращается на главный экран, когда мотоцикл находится в движении.
2. Кратковременно нажмите кнопку «влево», чтобы вернуться в меню выбора вида спереди/сзади.
3. При отключенной записи отображение на экране видеорегистратора недоступно. Если ЕММС не отформатирована, значок остается видимым, и коды ошибок не считываются.
4. Во время форматирования отображение на экране видеорегистратора недоступно. Если ЕММС отформатирована, значок остается видимым, и коды ошибок не анализируются.

Приборная панель имеет встроенную память ЕММС объемом 128 Гб и не поддерживает расширение памяти с помощью карт памяти. После начала записи видеофайлы сохраняются с интервалом в 1 минуту. Когда память заполняется, новые файлы автоматически перезаписывают на место самых старых.

Вы можете просматривать видео в режиме реального времени с передней или задней камеры через

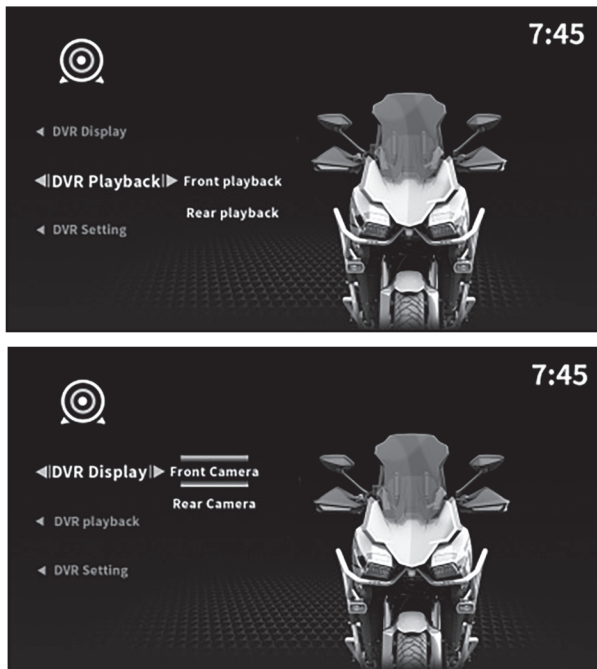


Фото 2.8.14 Работа с видеорегистратором

видеорегистратор. Для загрузки видеофайлов или фотографий откройте приложение ZONTES Smart, отсканируйте QR-код на интерфейсе проекции экрана для подключения к приборной панели и выберите нужный контент.

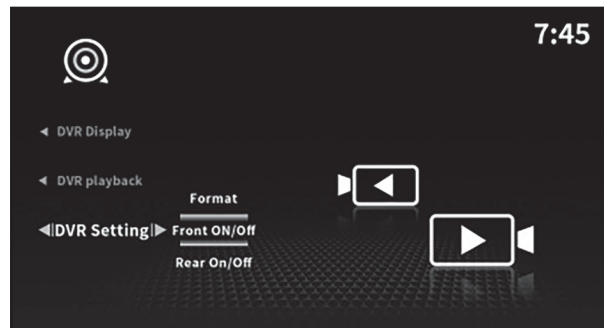


Фото 2.8.14 Работа с видеорегистратором

Настройки видов записи: спереди/сзади	Вид надписи	DVR индикатор	Примечание
Передний или задний вид: ВКЛ.	НОРМА	ВЫКЛЮЧЕН	
	ОШИБКА	МИГАЕТ	
Передний и задний виды: ВЫКЛ.	Запись в режиме для людей с ограниченными возможностями	ДВИЖЕНИЕ ВПЕРЕД	Когда запись отключена, не отображаются обнаруженные ошибки или коды неисправностей

Коды ошибок видеорегистратора.

Номер	Коды неисправностей	Описание кода ошибки
1	1001	Фронтальная камера. Неисправность в электропитании
2	1002	Неисправность в питании задней камеры
3	1003	Ненормальный сигнал передней камеры
4	1004	Отсутствие сигнала передней камеры
5	1005	Проблемы с местом хранения файла

Алгоритм меню быстрого доступа.

Меню быстрого доступа					
Контроль ветрового стекла	Подъем				
	Опускание				
Нагрев ручки	3				
	2				
	1				
	OFF				
Нагрев сиденья	3				
	2				
	1				
	OFF				
		Меню, уровень 1	Меню, уровень 2	Меню, уровень 3	
		Экран (главное окно)	Стиль (по умолчанию 3)	2 (фиолетовый)	
				1 (желтый)	
				3 (оранжевый)	

		Подсветка (по умолчанию 5)	5	
			4	
			3	
			2	
			1	
			АВТО	
		Дата (по умолчанию – ручная настройка)	Ручная	
			Авто	
		Язык (по умолчанию -китайский)	Китайский	
			Английский	
		Тема оформления (по умолчанию 2)	3 (агрессивный)	
			2 (новая)	
			1 (классика)	
			4 (проекция видео на экран)	

		Единица измерения (по умолчанию – метрическая)	Метрическая	
			Эмпирическая	
Настройка функций (по умолчанию: настройка давления в шинах)	Система управления движением (начальная установка – задняя ABS)	Заднее колесо (начальное – ON)	OFF	
			ON	
	DVR (настроен на DVR воспроизведение)	Экран DVR (установлено: отображение спереди)	Спереди	
			Сзади	
		DVR воспроизводит вид спереди	Воспроизведение вида спереди	
			Воспроизведение вида сзади	
		Вид спереди: включен /отключен (ON\OFF)	Вид (начальный: NO)	
			Вид спереди (ON/OFF)	
			Вид сзади (ON/OFF)	

	Настройка давления в шинах (обнаружение давления в шине)	Заднее колесо	Не обучено/обучение/ обучено	
		Переднее колесо		
		Обнаружение давления в шинах (по умолчанию ON)	ON	
			OFF	
			Единица измерения (по умолчанию – бар)	кПа
		бар		
		psi		
	Bluetooth (вариант ввода ВКЛ/ВЫКЛ)	Соединение Bluetooth		
		ВКЛ/ВЫКЛ		
		Выключение Bluetooth		
	Информация о технике (по умолчанию – информация о неисправностях)	Напоминание об обслуживании	Перезапуск (по умолчанию – OFF)	ON
				OFF
	Информация о неисправностях			
Информация о версии				

2.3 ПЕРЕД ПОЕЗДКОЙ

Перед началом движения убедитесь, что техника и вы готовы к поездке. В данном разделе размещена информация о том, как правильно оценить степень готовности к поездке, и приведен перечень операций, подлежащих выполнению в рамках обязательного осмотра перед поездкой.

Перед первой поездкой следует тщательно изучить данное руководство, убедиться в том, что вы поняли смысл предупреждающих сообщений, а также научились правильно использовать все органы управления.

Эксплуатация мотоцикла допускается при условии, что вы:

1. здоровы и находитесь в хорошей физической и психической форме;
2. не находитесь в состоянии алкогольного или наркотического опьянения;
3. используете сертифицированный шлем, средства защиты глаз и иную защитную экипировку.

2.4 ПРЕДПУСКОВОЙ ОСМОТР

Перед началом движения нужно выполнить проверку согласно приведенным требованиям, чтобы обеспечить безопасность и надежность в процессе вождения.

Руль – рулевая колонка неподвижна и надежна закреплена, руль свободно поворачивается без помех.

Шины – проверьте давление в шинах. Накачайте или спустите их по мере необходимости. Также проверьте шины на наличие признаков повреждения или чрезмерного износа протектора. На протекторе должны отсутствовать вмятины и трещины.

Колеса – осмотрите обод каждого колеса на отсутствие повреждений.

Утечки – проверьте мотоцикл на отсутствие признаков утечки рабочих жидкостей (моторное и редукторное масло) и бензина.

Уровень моторного масла – проверьте уровень моторного масла и долейте его, если это необходимо.

Уровень охлаждающей жидкости - проверьте уровень жидкости и долейте, если это необходимо.

Свет - проверьте что габаритные огни, стоп-сигнал, сигналы поворотов и приборная панель включаются и работают корректно.

Уровень топлива – проверьте уровень топлива в топливном баке. Заправьте при необходимости. Убедитесь, что крышка бака плотно закрыта.

Цепь – проверьте целостность приводной цепи.

Тормоза и шланги – проверьте тормозные шланги на герметичность, отсутствие повреждений и протечеканий. При необходимости, замените их. Убедитесь в том, что: рычаги тормозов работают корректно, уровень тормозной жидкости соответствует норме, при торможении четко ощущается давление, а на дисках и колодках отсутствуют потеки масла и воды.

Амортизаторы - убедитесь, что при давлении на мотоцикл своим весом амортизаторы срабатывают плавно.

Индикаторы - после запуска двигателя не должны гореть индикаторы: давления масла, неисправности двигателя, температуры охлаждающей жидкости. Проверьте, что индикаторы, контролируемые блоком переключателей на руле, работают корректно.

Зеркала заднего вида - должны быть настроены так, чтобы объекты в пределах десяти метров сзади и четырех метров в ширину были четко видны и отображались вертикально.

Звуковой сигнал - работает корректно.

Кнопка выключения двигателя - работает корректно.

Боковая и центральная подножки - работают корректно (можно поставить и убрать).

Гайки и болты – проверьте затяжку всех доступных болтов и гаек. Затяните соединения, если это необходимо.

После посадки на мотоцикл проверьте следующие пункты:

Рукоятка газа (акселератора) – проверьте свободный ход рукоятки дроссельной заслонки и отрегулируйте по необходимости. Поверните ручку, чтобы убедиться, что она двигается легко и свободно. Убедитесь, что при отпускании рукоятка автоматически возвращается в исходное положение.

Тормозная система – поочередно выжмите педаль заднего тормоза и рычаг переднего тормоза.

2.5 ПОДГОТОВКА К ПОЕЗДКЕ

2.5.1 РЕГУЛИРОВКА ПОЛОЖЕНИЯ РУЛЯ

Настройте руль в соответствии с вашим ростом и посадкой. Если требуется помощь в регулировке, обратитесь в сервис.

Для регулировки руля выполните следующие действия:

1. Снимите пластиковые заглушки и ослабьте болты крепления 2 (фото 2.16).
2. Отрегулируйте положение руля 1 и зафиксируйте болты 2.

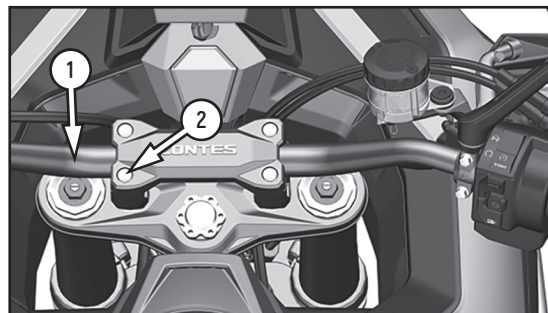


Фото 2.16. Крепление руля: 1 – руль;
2 – крепежные болты (4 шт)



Убедитесь, что при повороте руля в разные стороны, ничего не мешает свободному повороту. Если наблюдаются помехи, произведите регулировку заново.

2.5.2 РЕГУЛИРОВКА ЗЕРКАЛ

Установите зеркало заднего вида в удобное положение в соответствии с вашим ростом и посадкой за рулем.



Не регулируйте зеркала заднего вида во время поездки, это отвлекает вас от управления мотоциклом.

2.5.3 РЕГУЛИРОВКА РЫЧАГА СЦЕПЛЕНИЯ

С помощью гайки регулировки 1 (Фото 2.17) можно настроить положение рычага сцепления под руку. Поворачивание гайки по часовой стрелке уменьшает расстояние до рукоятки, делая рычаг удобнее для коротких пальцев. Вращение гайки против часовой стрелки увеличивает это расстояние для удобства длинных пальцев.

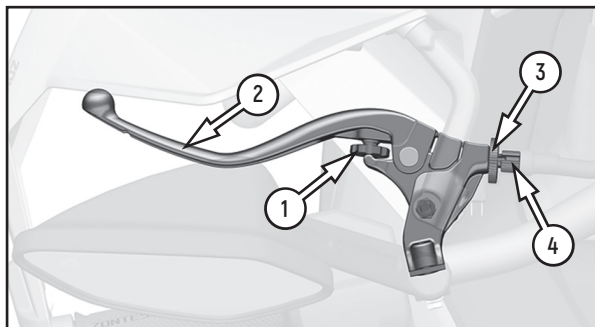


Фото 2.17. Регулировка рычага сцепления:
1 – регулировочная гайка положения; 2 – рычаг сцепления;
3 – стопорная гайка регулировки свободного хода;
4 – регулировочная гайка свободного хода

Свободный ход рычага сцепления должен быть в диапазоне 10-15 мм.
Если это условие не выполняется, отрегулируйте свободный ход рычага.

Регулировка рычага сцепления на руле

1. Сдвиньте в сторону резиновый чехол и ослабьте стопорную гайку 3.
 2. Вращайте регулировочную гайку 4 до достижения рекомендованного значения свободного хода.
- После регулировки закрутите стопорную гайку и верните на место резиновый чехол.

2.5.4 РЕГУЛИРОВКА РЫЧАГА ПЕРЕДНЕГО ТОРМОЗА

С помощью болта регулировки 1 (Фото 2.18) можно настроить длину рычага переднего тормоза под руку. Поворачивайте болт, чтобы изменить положение ручки в соответствии с вашими предпочтениями.



Регулирование рычага ручного тормоза во время движения опасно. Регулировку выполняйте только на стоянке.

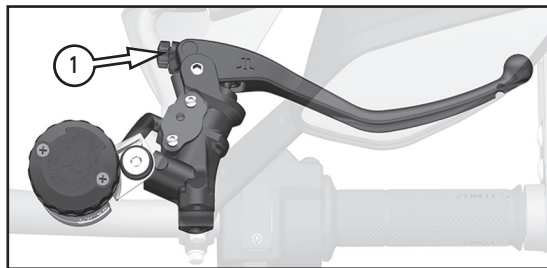


Фото 2.18. Регулировка рычага переднего тормоза:
1 – болт регулировки

2.5.5 ТОПЛИВО, ОХЛАЖДАЮЩАЯ ЖИДКОСТЬ, МОТОРНОЕ МАСЛО

Топливо

Для заправки мотоцикла необходимо использовать неэтилированный бензин марки АИ-95 или выше. Бензин марки АИ-92 можно использовать только в экстренных случаях в течение короткого времени, иначе срок службы двигателя сократится.



1. Чтобы избежать перелива и попадания бензина на поверхность горячего двигателя не заливайте слишком много топлива в бак. Высота уровня топлива не должна превышать максимальной отметки, иначе топливо может выливаться вследствие теплового расширения, что приведет к повреждениям деталей мотоцикла.
2. Не приближайтесь к источникам открытого огня и не курите поблизости с техникой.
3. Будьте внимательны при заправке. Заправочный пистолет может повредить датчик в случае повышенного давления.
4. Во время заправки выполняйте меры предосторожности. Нарушение требований может привести к возгоранию или попаданию топлива в глаза.
5. После заправки убедитесь, что крышка бака плотно закрыта. При заправке не подпускайте к мотоциклу детей и домашних животных.

ВНИМАНИЕ!

Не используйте мойку высокого давления для мытья крышки топливного бака, чтобы избежать попадания воды в бак.

Топливный бак расположен перед сиденьем. Перед открытием крышки топливного бака убедитесь, что зажигание выключено, но питание мотоцикла включено для разблокировки крышки. Сначала поднимите защитную створку 1 (см. фото 2.20), чтобы открыть крышку топливного бака 2.

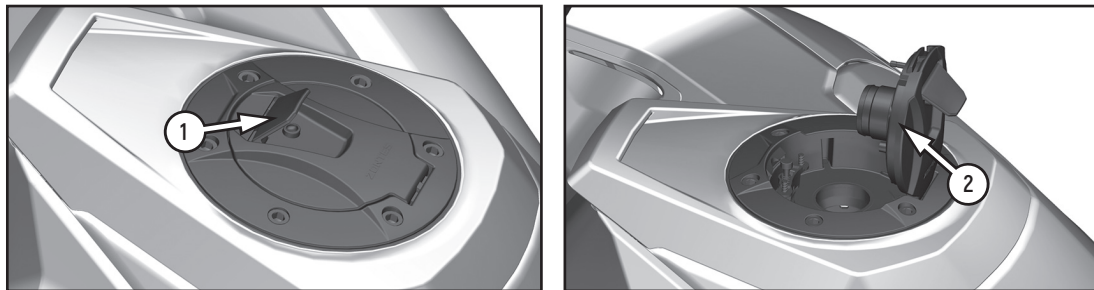


Фото 2.20. Открытие крышки топливного бака: 1 –защитная створка; 2 – крышка топливного бака

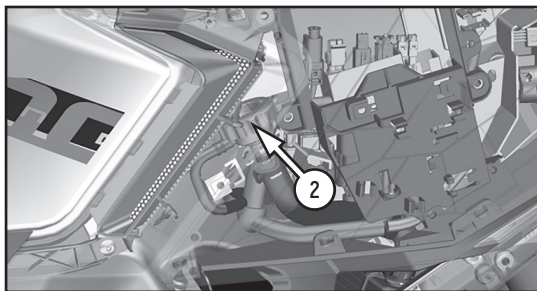
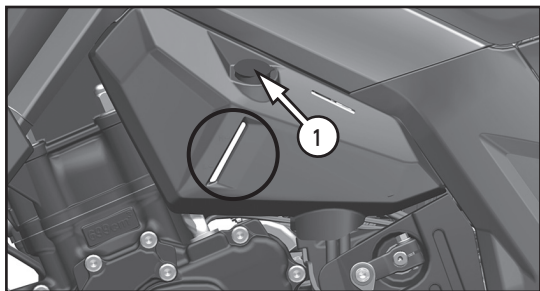


Фото 2.21. Долив охлаждающей жидкости: 1 – крышка расширительного бачка; 2– крышка радиатора; «Н» – метка максимального уровня; «L» – метка минимального уровня

Для корректного измерения уровня жидкости необходимо дождаться полного остывания двигателя.

Уровень охлаждающей жидкости в любой момент времени должен находиться между верхней и нижней отметками на расширительном бачке. Если уровень опускается ниже отметки «L» добавьте охлаждающую жидкость следующим образом:

1. Установите мотоцикл на ровной, устойчивой поверхности.

2. При заливке охлаждающей жидкости убедитесь, что двигатель холодный. Откройте крышку 1 (фото 2.21) расширительного бачка (расположен с левой стороны мотоцикла) и добавьте необходимое количество охлаждающей жидкости до достижения верхнего уровня «Н» (максимум).

3. Закройте крышку расширительного бачка.

В процессе эксплуатации постоянно контролируйте уровень охлаждающей жидкости. Он должен находиться между метками «Н» (максимум) и «L» (минимум) расширительного бачка.

ВНИМАНИЕ!

Если бак радиатора опустел, перед добавлением новой охлаждающей жидкости необходимо полностью проверить и обслужить всю систему охлаждения.

РЕКОМЕНДАЦИИ

Полностью меняйте охлаждающую жидкость каждые 3 года или через каждые 30000 км пробега.



Охлаждающая жидкость (антифриз) опасна для здоровья.

1. Не ешьте и не пейте рядом с местом работы с антифризом.
2. После контакта с ним тщательно вымойте руки, лицо и открытые участки кожи.
3. Если антифриз попал внутрь или на слизистые оболочки, немедленно промойте поражённое место большим количеством воды, выйдите на свежий воздух и обратитесь к врачу.
4. Антифриз токсичен, поэтому храните его в недоступном для детей и животных месте.

В этом мотоцикле используется охлаждающая жидкость, предназначенная для алюминиевых радиаторов. Она состоит из смеси концентрированного антифриза и воды. Разбавлять её нужно в зависимости от температуры окружающей среды, используя только дистиллированную воду. Обычная неочищенная вода может повредить систему охлаждения.

ВНИМАНИЕ!

Охлаждающая жидкость, попавшая на поверхность мотоцикла, может вызвать повреждения. Будьте осторожны при её заливке в радиатор. Если жидкость разбрызгивается, сразу вытрите её насухо.

Моторное масло

Использование высококачественного масла для четырехтактных двигателей продлит срок службы двигателя. Выбирайте моторное масло класса API SN или выше, SAE 10W-50.

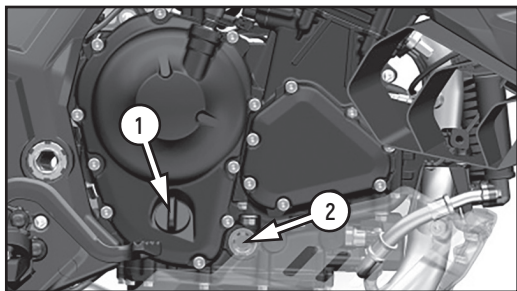
ВНИМАНИЕ!

Масло низкого класса может повредить основные узлы мотоцикла и сократить срок службы свечей зажигания и катализатора выхлопной системы.

Контроль уровня масла в двигателе

Выполните следующие шаги, чтобы проверить уровень моторного масла:

1. Остановите мотоцикл на ровной поверхности и установите его на центральную подножку, чтобы он находился в вертикальном положении.
2. Запустите двигатель и дайте ему поработать на холостом ходу 3-5 минут (если температура ниже 10°C, увеличьте время прогрева).
3. Заглушите двигатель и подождите 3-5 минут.
4. Проверьте уровень масла через смотровое окно. Он должен находиться между минимальной и максимальной отметками.
5. Если уровень масла ниже минимальной отметки, добавьте рекомендованное масло до нужного уровня.



*Фото 2.22. Контроль уровня масла в двигателе:
1 – крышка заливной горловины; 2 – смотровое окно*

2.5.6 РЕГУЛИРОВКА ПОДВЕСКИ

Мотоцикл после покупки полностью готов к использованию. Однако он реагирует на тип и качество дороги, стиль вождения и нагрузку. Вы можете настроить подвеску под свои предпочтения.

Необходимо установить мотоцикл на боковую подножку и отрегулировать амортизаторы до необходимой жесткости.

Настройка передней подвески (фото 2.23).

Регулировка предварительного натяга пружины

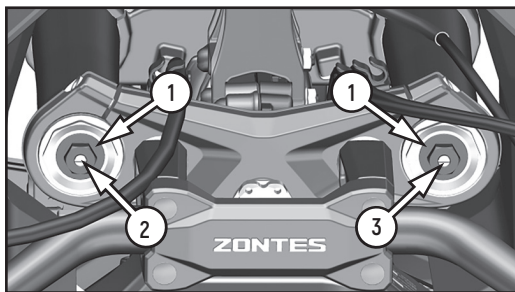
Для настройки предварительного натяга пружины используйте ключ на 14. Сначала поверните гайку против часовой стрелки до упора – это стандартное положение, затем поверните её по часовой стрелке на 4 оборота. Всего доступно 10 оборотов для регулировки: поворот по часовой стрелке делает подвеску жёстче, увеличивая натяг пружины, а поворот против часовой стрелки делает её мягче, уменьшая натяг.

Регулировка демпфирования сжатия

Для настройки демпфирования сжатия используйте плоскую отвёртку. Диапазон регулировки составляет 4 оборота. Стандартное положение: поверните винт по часовой стрелке до упора, затем против часовой стрелки на 2,75 оборота. Поворот по часовой стрелке увеличивает жёсткость демпфирования (подвеска становится жёстче), а поворот против часовой стрелки уменьшает жёсткость (подвеска становится мягче).

Регулировка демпфирования отбоя

Передний амортизатор оснащён регулировкой демпфирования отбоя, которую можно регулировать с помощью плоской отвёртки. Диапазон регулировки составляет 4 оборота. Стандартное положение: поверните винт по часовой стрелке до упора, затем против часовой стрелки на 1,75 оборота. Поворот по часовой стрелке увеличивает демпфирование отбоя (подвеска становится жёстче), а поворот против часовой стрелки уменьшает демпфирование отбоя (подвеска становится мягче).



ВНИМАНИЕ!

Оба передних амортизатора необходимо регулировать одновременно.

*Фото 2.23. Настройка передней подвески:
1 – регулировочная гайка предварительного натяга пружины; 2 – регулировочный винт демпфирования сжатия; 3 – регулировочный винт демпфирования отбоя*

Настройка задней подвески (фото 2.24).

Регулировка демпфирования отбоя

Задний амортизатор оснащён регулировкой демпфирования отбоя, которую можно регулировать с помощью плоской отвёртки. Диапазон регулировки составляет 70 шагов. Заводская настройка требует тестирования и точной регулировки, поэтому лучше обратиться к дилеру. Там же есть отметка, показывающая заводское положение. Поворот по часовой стрелке увеличивает демпфирование отбоя (становится жёстче), а поворот против часовой стрелки уменьшает демпфирование отбоя (становится мягче).

Регулировка демпфирования сжатия

Регулировка демпфирования сжатия заднего амортизатора настраивается вручную с диапазоном в 15 шагов. Стандартное положение: поверните ручку против часовой стрелки до упора, затем поверните по часовой стрелке на 7 шагов. Поворот по часовой стрелке увеличивает демпфирование сжатия (становится жёстче), а поворот против часовой стрелки уменьшает демпфирование сжатия (становится мягче).

Регулировка предварительного натяга

Предварительный натяг пружины можно регулировать с помощью ключа на 14 в диапазоне 15 шагов. Стандартное положение: поверните гайку против часовой стрелки до упора, затем по часовой стрелке на 1,5 оборота. Поворот по часовой стрелке увеличивает предварительный натяг пружины (становится жёстче), а поворот против часовой стрелки уменьшает предварительный натяг (становится мягче).

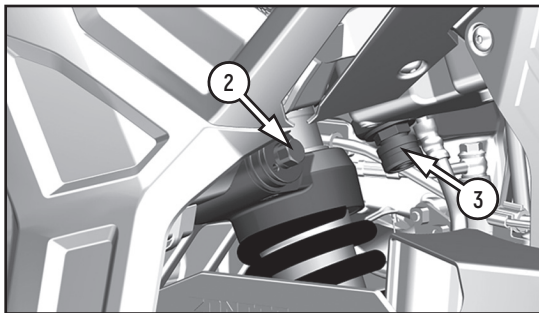
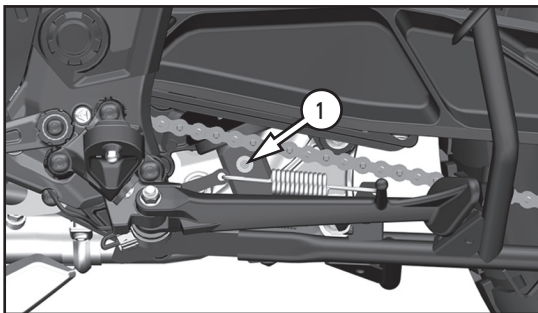


Фото 2.24. Регулировка заднего амортизатора: 1 - регулировка демпфирования отбоя; 2 - регулировка демпфирования сжатия; 3 - регулировка предварительного натяга



Неправильная регулировка амортизаторов повлияет на уровень комфорта во время езды и усложнит управление мотоциклом.

2.5.7 ПОКРЫШКИ



1. Игнорирование рекомендаций данного раздела может привести к несчастному случаю, вызванному выходом покрышек из строя.
2. Перед каждой поездкой проверяйте состояние покрышек и контролируйте давление в них. При необходимости отрегулируйте давление до нормы. Избегайте перегрузки мотоцикла.
3. Меняйте покрышки, когда их износ становится предельным или на их поверхности появляются трещины и вмятины.
4. Используйте покрышки указанных в руководстве спецификаций и размеров.
5. После установки новых покрышек следует провести балансировку колес.
6. Плохая обкатка новых покрышек может привести к проскальзыванию во время движения и к потере управления.

Давление в шинах и нагрузка

Правильное давление в шинах и нагрузка на них являются важными факторами для безопасной эксплуатации мотоцикла. Перегрузка может привести к выходу из строя шины и потере контроля над вашей техникой.

Перед использованием мотоцикла проверьте давление в шинах и его загруженность. Во время движения шины нагреваются, и давление в них повышается.

Слишком низкое давление в шинах вызовет трудности при поворотах, а также ускорит износ покрышек. Если давление в шинах слишком высокое, площадь соприкосновения шины с дорожным покрытием уменьшается и тогда становится легко потерять контроль над мотоциклом.

Рекомендованная размерность шин указана в Приложении Г.

ВНИМАНИЕ!

1. Регулярно проверяйте давление в шинах, оно не должно быть ниже нормы.
2. Ощувив падение давления, проверьте шину на предмет наличия проколов или других повреждений.

Если мотоцикл не используется в течение долгого времени, необходимо снизить давление в шинах.

Состояние шин

Плохое состояние шин и неправильный размер влияют на управляемость и характеристики мотоцикла.

Чрезмерный износ шин может привести к их проколу и потере управления, а также влияет на внешний вид и эксплуатационные характеристики шины. Проверяйте состояние шин и давление перед каждой поездкой. Если на шинах имеются явные повреждения (проколы, трещины или износ до предельного состояния), замените их на новые.

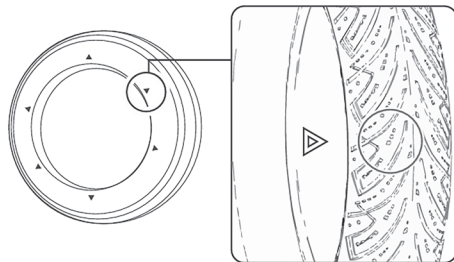


Фото 2.25. Расположение метки износа шины

ВНИМАНИЕ!

1. Для определения степени износа на протекторе имеются специальные метки (фото 2.25). Когда покрышка изнашивается до этой отметки, ее больше нельзя использовать. На место расположения метки указывает маркировка TWI со стрелкой на боковине.
2. При замене шин убедитесь, что размер и тип шины соответствуют рекомендованным характеристикам.



Использование шин, которые не соответствуют рекомендованным характеристикам, может привести к проблемам. Используйте шины, аналогичные установленным в стандартной комплектации.

2.5.8 РАЗЪЕМЫ ДЛЯ ПОДКЛЮЧЕНИЯ ВНЕШНИХ УСТРОЙСТВ

В передней части мотоцикла под защитной панелью находятся USB-разъемы для подключения внешних устройств. (фото 2.26)

1. Влагозащитная крышка препятствует проникновению воды и пыли к месту размещения разъемов, что позволяет продлить срок их службы.

2. За счет интегральных схем происходит автоматическая регулировка скорости зарядки в соответствии с напряжением и типом подключенного аккумулятора.

3. Благодаря защите от повышенного напряжения и тока, вы можете быть уверены в безопасности во время зарядки.

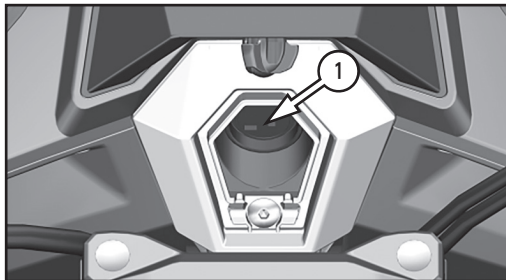


Фото 2.26. USB-разъем – 1

ВНИМАНИЕ!

1. Если разъемы не используются, закрывайте место водонепроницаемой крышкой. Следите за тем, чтобы крышка была закрыта во время дождя или мойки транспортного средства. Попадание воды может вызвать повреждение электрических компонентов. При попадании воды в разъем, необходимо просушить его с помощью фена.
2. Если аккумулятор мотоцикла имеет низкое напряжение, не используйте разъем для подключений других устройств.

3 ОСНОВНЫЕ ФУНКЦИИ И УПРАВЛЕНИЕ

3.1 ПЕРИОД ОБКАТКИ

ВНИМАНИЕ!

Правильная обкатка мототехники (первые 1000 км) – залог ее продолжительной и безотказной работы в будущем. Поэтому следует уделять особое внимание правильной эксплуатации транспортного средства в этот период.

РЕКОМЕНДАЦИИ

1. Избегайте резких разгонов, интенсивного ускорения, и не трогайтесь с места с полностью открытой дроссельной заслонкой.
2. Заранее планируйте торможение и постоянно держите двигатель в работающем состоянии.
3. Не превышайте максимальные обороты двигателя на время обкатки.

Указанные рекомендации нужно также соблюдать в течение того же количества пройденного километража после проведения:

- замены поршня;
- замены поршневых колец;
- замены цилиндра;
- замены коленчатого вала или его шатуна.

Во время обкатки чаще меняйте обороты двигателя.

Обкатка покрышек

Как и в случае с двигателем, обкатка новых шин должна быть правильной, чтобы обеспечить наилучшие результаты. Во время обкатки избегайте резких ускорений, крутых поворотов и экстренных торможений.



Если шины правильно не обкатать, это может привести к заносу или потере контроля во время движения. После замены шин, необходимо каждый раз проводить обкатку согласно рекомендациям.

Обкатка тормозной системы

В первые 500 км пробега тормозные диски еще не вышли на оптимальный рабочий уровень. В этот период может понадобиться прилагать больше усилий при нажатии на рычаги тормоза.

ВНИМАНИЕ!

При обкатке нового мотоцикла обороты двигателя должны периодически изменяться. Избегайте движения с постоянной скоростью. Это поможет равномерно распределить нагрузку на все детали и обеспечить их правильную притирку.

Обороты двигателя

Чтобы защитить детали двигателя, его обороты ограничены: на нейтральной передаче (N) – до 6000 об/мин, на остальных передачах – до 11000 об/мин. В период обкатки (0–1000 км) на передачах с 1-й по 6-ю максимум составляет 6000 об/мин.; далее (1000–2500 км) на передачах с 1-й по 6-ю максимум составляет 10000 об/мин.

Смазка двигателя

Независимо от состояния двигателя (горячий или холодный), перед началом поездки необходимо дать двигателю поработать на холостых оборотах, чтобы масло успело поступить ко всем частям, нуждающимся в смазке.

Первое плановое ТО



Техническое обслуживание после первых 1000 км пробега на новом мотоцикле – одна из самых важных процедур. Во время проведения ТО следует отрегулировать и затянуть все крепления, заменить видимые поврежденные детали,

удалить загрязнения и потеки масла. Правильное обслуживание после первых 1000 километров обеспечит наилучшие характеристики вашего транспортного средства и продлит его срок службы.

ВНИМАНИЕ!

Внимательно ознакомьтесь с разделом данного руководства, в котором даются рекомендации по обслуживанию мотоцикла после пробега первых 1000 км.

3.2 ЗАПУСК И ОСТАНОВКА ДВИГАТЕЛЯ

	<p>Для вашей безопасности избегайте запуска или работы мотоцикла в закрытом помещении с плохой вентиляцией. Выхлопные газы мотоцикла содержат ядовитый угарный газ, который обладает способностью быстро накапливаться в замкнутом пространстве, вызывая ухудшение самочувствия и может привести к летальному исходу.</p>
	<p>Не допускается запускать двигатель при включенной передаче. Это может привести к аварии, и, следовательно, к серьезным травмам или летальному исходу.</p>

Чем ниже температура окружающего воздуха, тем дольше нужно прогревать двигатель. Достаточный предварительный прогрев улучшает смазку деталей и снижает износ внутренних компонентов и механизмов.

ВНИМАНИЕ!

1. При запуске двигателя время нажатия на кнопку электростартера не должно превышать 3–5 секунд. Продолжительное удерживание кнопки в пусковом режиме может привести к перегреву цепи запуска. При нескольких безуспешных попытках, пожалуйста, остановитесь и проверьте систему подачи топлива и электрическую цепь.
2. Будьте особенно осторожны при запуске двигателя и начале движения в холодную погоду.
3. Избегайте работы двигателя на полной мощности и резкого увеличения оборотов до его полного прогрева, так как это может привести к повреждению деталей двигателя. Всегда прогревайте двигатель перед началом движения.

Не оставляйте двигатель работать на холостом ходу слишком долго – недостаточное отведение тепла может вызвать перегрев и повреждение внутренних деталей.


В холодную погоду для облегчения запуска можно слегка повернуть ручку газа на себя и одновременно нажать кнопку электростартера.

Смазка внутренних деталей осуществляется только при работающем двигателе, поэтому не рекомендуется перемещать мотоцикл на большие расстояния с выключенным двигателем.

После запуска двигателя убедитесь, что индикатор неисправности на приборной панели не горит. Если он загорелся, немедленно заглушите двигатель и проведите проверку.

Всегда придерживайтесь рекомендованных процедур запуска и остановки двигателя, описанных ниже.

Запуск двигателя с системой бесключевого доступа


После запуска системы бесключевого доступа все системы мотоцикла автоматически включатся. Убедитесь, что кнопка отключения двигателя находится в положении «».

ВНИМАНИЕ!

Мотоцикл оснащен цепью зажигания с блокировкой цепи стартера. Двигатель запустится только при соблюдении следующих условий:

1. Двигатель на нейтральной передаче и рычаг сцепления зажат.
2. Двигатель не на нейтральной передаче, боковая подножка убрана и рычаг сцепления зажат.
3. При падении мотоцикла отключится питание и прекратится подача топлива, мотоцикл заглохнет, загорится индикатор неисправности. Для перезапуска мотоцикла необходимо выключить зажигание, подождать 1 минуту, снова включить зажигание и запустить двигатель.


Для запуска двигателя:

1. Уберите боковую подножку.
2. Убедитесь, что ручка газа находится в исходной позиции.
3. Зажмите рычаг сцепления.
4. Нажмите на правом рулевом блоке кнопку электростартера «». После запуска двигателя дайте ему прогреться.

ВНИМАНИЕ!

Не заводите мотоцикл без топлива и без масла в двигателе.

Если двигатель заводится с трудом:

1. Уберите боковую подножку.
2. Зажмите рычаг сцепления либо переведите педаль передач в нейтральное положение.
3. Поверните ручку газа на 1/8 оборота и одновременно с этим нажмите кнопку электростартера «».
4. После запуска двигателя дайте ему поработать на холостых оборотах до полного прогрева.

5. Если после нескольких попыток двигатель плохо запускается, скорее всего, цилиндр был залит топливом. В этом случае вы должны очистить цилиндр от излишков топливной смеси: полностью выкрутите ручку газа, нажмите кнопку электростартера на 3–5 секунд.

3.3 УПРАВЛЕНИЕ МОТОЦИКЛОМ

3.3.1 ТРАНСМИССИЯ

ВНИМАНИЕ!

1. Неправильное переключение передач может привести к выходу из строя двигателя, трансмиссии или ходовой части.
2. Переключайтесь на повышенную передачу до того момента, как обороты двигателя достигнут максимальных значений, либо уменьшайте степень открывания дроссельной заслонки. Переключайтесь на пониженную передачу до того, как обороты двигателя упадут ниже допустимого предела (двигатель начнет «дергаться»).
3. Переключение на пониженные передачи способствует снижению скорости мотоцикла, особенно при движении вниз по склону. Во избежание выхода двигателя из строя не используйте торможение двигателем при его работе на повышенных оборотах. Не двигайтесь «накатом» при выключенном двигателе и не буксируйте мотоцикл.

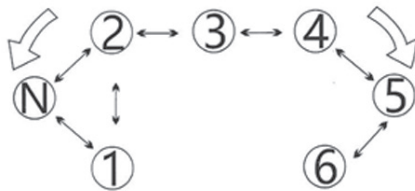


Рисунок 1. Схема переключения передач

Коробка переключения передач обеспечивает плавную работу двигателя в пределах нормального диапазона оборотов. Передаточное отношение трансмиссии разработано с адаптацией к характеристикам двигателя. Водитель должен выбирать наиболее подходящую передачу в соответствии с условиями вождения и никогда не использовать пониженную передачу при высокой скорости. Для обеспечения плавного переключения передач и снижения ударной нагрузки понижайте скорость или обороты двигателя перед переключением на пониженную передачу. Перед переключением на более высокую передачу увеличьте скорость или обороты двигателя.

Рычаг переключения передач расположен на левой стороне двигателя. Мотоцикл имеет коробку передач международного типа со стандартными положениями (рис. 1). Первая передача включается вниз, остальные вверх. Нейтральная передача находится между первой и второй передачами.

ВНИМАНИЕ!

Не используйте метод полунажатия на сцепление для управления скоростью. Запрещено удерживать сцепление и ехать на передаче.

3.3.2 ПОЕЗДКА

ВНИМАНИЕ!

Независимо от того, прогрет ли двигатель после езды или находится еще в холодном состоянии, двигателю нужно дать достаточно времени для работы на холостом ходу. Это позволяет маслу проникнуть ко всем важным узлам и механизмам.


Поднимите боковую подножку, зажмите рычаг сцепления, включите первую передачу, поверните ручку газа на себя и плавно отпустите рычаг сцепления. Мотоцикл начнет движение. Если вы хотите переключиться на более высокую передачу, сначала разгонитесь, а затем отпустите газ и одновременно с этим зажмите рычаг сцепления, с помощью рычага переключения передач переведите двигатель на более высокую передачу, плавно отпустите рычаг сцепления и добавьте газа. Переключать передачи необходимо поочередно в соответствии с величиной оборотов двигателя. Система трансмиссии обеспечивает плавную работу двигателя в нормальном диапазоне скоростей. Передаточные числа тщательно подобраны с учетом характеристик двигателя – необходимо выбирать наиболее подходящую передачу в соответствии с условиями вождения и никогда не использовать пониженную передачу при движении на высокой скорости. Ни в коем случае не используйте метод полунажатия на сцепление для контроля скорости. Перед переключением на пониженную передачу уменьшите скорость движения и уменьшите обороты. Прежде чем переключиться на повышенную передачу, увеличьте

скорость движения и уменьшите обороты двигателя в момент переключения. При подъеме в гору мотоцикл замедляется в связи с недостаточной мощностью. Следует переключиться на пониженную передачу, чтобы дать двигателю работать в пределах нормальной мощности. При этом переключение должно быть быстрым, чтобы избежать слишком сильного замедления мотоцикла. При движении вниз по склону мы можем использовать двигатель для усиления эффективности торможения за счет переключения на пониженную передачу. Если использовать только тормоза, они могут перегреться, что снизит тормозную способность.

ВНИМАНИЕ!

Не выключайте зажигание при движении вниз по склону, чтобы избежать преждевременного износа катализатора выхлопной системы.

3.3.3 ТОРМОЖЕНИЕ И ПАРКОВКА

1. Поверните ручку газа от себя, вернув ее в исходное положение.
2. Для торможения одновременно нажимайте рычаг переднего тормоза и педаль заднего тормоза.
3. После остановки переведите кнопку отключения двигателя на правой блоке переключателей руля в положение «», чтобы заглушить двигатель.
4. Поверните руль влево до упора, нажмите красную кнопку на 2-3 секунды. Рулевая колонка заблокируется и электропитание полностью отключится. Попробуйте повернуть руль, чтобы убедиться, что он заблокирован.



1. При повышении скорости увеличивается и тормозной путь. Следуя за другими транспортными средствами, сохраняйте достаточную дистанцию, чтобы вы смогли своевременно затормозить.

2. Использование только переднего или заднего тормоза опасно, так как может привести к заносу и потере управления. Будьте особенно осторожны при торможении на влажной дороге и в поворотах. На неровном или скользком покрытии экстренное торможение может привести к потере контроля над мотоциклом.

3. Экстренное торможение в повороте может вывести мотоцикл из-под контроля. В таких ситуациях тормозить нужно заранее, до входа в поворот.

4. Во время работы двигателя или сразу после его остановки, температура глушителя очень высокая. Чтобы избежать ожогов не прикасайтесь к глушителю.

5. Использование только заднего тормоза для торможения ускорит износ тормозной системы, вследствие чего тормозной путь будет постепенно увеличиваться.

6. При движении со средней и высокой скоростью (более 60 км/ч) в экстренной ситуации настоятельно рекомендуется использовать передний и задний тормоз одновременно, чтобы добиться максимальной эффективности торможения и минимального тормозного пути в целях вашей безопасности и безопасности окружающих.

3.4 СОВЕТЫ ПО РАСХОДУ ТОПЛИВА

Расход топлива, который указывается в технических характеристиках, рассчитан при движении с постоянной определенной скоростью. Этот показатель является минимальным значением расхода топлива. Условия вашей эксплуатации могут отличаться от расчетных, поэтому фактический расход топлива может оказаться выше, чем указанное значение.

Нижеприведенные рекомендации помогут вам максимально снизить расход топлива, сохраняя безопасность при вождении.

1. Вождение должно быть плавным и стабильным. Сократите количество резких торможений, повторных запусков двигателя и резких ускорений, которые быстрее расходуют топливо.

2. Вождение в городских условиях неблагоприятно сказывается на расходе топлива. Частые остановки и разгоны оказывают повышенную нагрузку на двигатель.

3. Избегайте поездок на короткие расстояния. Расход топлива на первом километре после запуска двигателя более чем в два раза превышает расход топлива в нормальных условиях, поскольку двигатель еще не достиг оптимальной рабочей температуры.

4. Недостаточное давление в шинах увеличивает сопротивление во время езды, что также увеличивает расход топлива.

5. Регулярные проверки и ТО в соответствии с циклами технического обслуживания являются важными аспектами для экономии топлива.

Не расходуйте топливо в баке до конца и всегда поддерживайте его уровень выше минимального предела.



- 1. При попадании топлива на окрашенную поверхность его следует немедленно вытереть насухо. Бензин разъедает поверхность краски, делая ее бледной и непрезентабельной.**
- 2. Бензин расширяется при высокой температуре. Переполнение топливного бака приведет к избыточному внутреннему давлению в баке, что спровоцирует возможное выплескивание.**

3.5 КАТАЛИЗАТОР

Выхлопная система мотоцикла оснащена катализатором, который позволяет снизить содержание вредных компонентов в выхлопных газах. Плохая работа двигателя приведет к повреждению катализатора, поэтому соблюдайте следующие правила:

1. В случае нестабильной работы двигателя как можно скорее обратитесь к дилеру или в сервис.
2. При загорании индикатора низкого уровня топлива, постарайтесь заправить технику как можно скорее. Слишком низкий уровень топлива вызовет неравномерную подачу в камеру сгорания и приведет к нестабильной работе двигателя.
3. Зажигание можно выключать только на холостом ходу.

4 ОБСЛУЖИВАНИЕ МОТОЦИКЛА

4.1 ОБЩИЕ ПОЛОЖЕНИЯ

Соблюдение правил проведения технического обслуживания техники является основным условием обеспечения безопасности. Кроме того, это позволяет увеличить срок службы, добиться максимальной производительности, избежать поломок и получить максимальное удовольствие от вождения мотоцикла.

Данный раздел содержит информацию касательно регламента технического обслуживания, а также подробные инструкции по выполнению операций технического обслуживания. Эти сведения помогут вам поддерживать мотоцикл в исправном состоянии. Кроме того, в данном разделе вы найдете важную информацию о мерах предосторожности, данные по горюче-смазочным материалам, а также рекомендации по уходу.

Для безопасной, экономичной и беспроблемной эксплуатации мотоцикла очень важно правильно осуществлять техническое обслуживание. Проведение тщательного осмотра перед поездкой и поддержание техники в исправном состоянии особо важны, поскольку мотоцикл предназначен для движения по дорогам общего пользования. Чтобы помочь вам осуществлять грамотное техническое обслуживание техники, данный раздел руководства содержит регламент технического обслуживания. Сервисные интервалы определены, исходя из средних условий эксплуатации. Если мотоцикл эксплуатируется в условиях повышенной влажности и температуры или запыленности, сервисные интервалы необходимо сократить.

Регулярное обслуживание воздушного фильтра имеет особое значение для обеспечения длительного срока службы двигателя.

Если мотоцикл опрокинулся или попал в дорожно-транспортное происшествие, обратитесь к официальному дилеру для проведения тщательной проверки всех систем и механизмов, даже если вы сами способны выполнить некоторый ремонт.

Помните, что на вас лежит ответственность за выполнение в полном объеме всех видов технического обслуживания. Обязательно выполняйте осмотр мотоцикла перед каждой поездкой и следуйте предписаниям регламента технического обслуживания, который приведен в данном разделе.



Игнорирование технического обслуживания или несвоевременное устранение неисправностей могут привести к аварии, способной вызвать серьезные травмы или привести к летальному исходу. Всегда следуйте указаниям и предостережениям, содержащимся в данном руководстве.

Ремонтные и сервисные работы проводятся:

- на чистой (вымытой) и высушенной технике;
- в специальной одежде и перчатках;
- в закрытом от внешних осадков помещении и при положительной температуре внутри него. Помещение для выполнения работ должно быть оборудовано средствами пожаротушения и иметь работоспособную систему вентиляции;
- на твёрдой ровной поверхности, которая обеспечивает надёжную установку мотоцикла.

Перед выполнением работ на технике необходимо:

- остановить двигатель;
- в зимний период времени перемещенную с улицы технику выдержать до температуры рабочего помещения.



Перед началом работ техника должна быть установлена на рабочем месте и надёжно закреплена во избежание возможного падения.



Запрещается отмывать двигатель и другие части техники легковоспламеняющимися жидкостями, такими как бензин и ацетон! Для этого необходимо использовать только специальные чистящие средства.



Запрещается в местах проведения работ курить и пользоваться открытым огнем! Сварочные (паяльные) работы проводятся в отдельном помещении и только на демонтированных конструктивных элементах.

При проведении работ по обслуживанию важно соблюдать следующие меры безопасности.

– Если вам требуется запустить двигатель, то это следует делать в условиях хорошей вентиляции. Оксид углерода, который содержится в выхлопных газах, обладает высокой токсичностью.

– Перед началом работ дайте двигателю и системе выпуска остыть. Возможно получение ожогов от контакта с горячими частями двигателя.

– Не запускайте двигатель, если это не требуется по инструкции для данной операции. Возможно получение травм, вызванных контактом с движущимися частями.

– Внимательно ознакомьтесь с указаниями по выполнению работ, перед тем как приступить к ним и убедитесь, что в наличии имеется необходимый инструмент и вы владеете соответствующими навыками.

Осмотр перед поездкой и регулярное обслуживание мотоцикла в полном соответствии с регламентом технического обслуживания необходимы для обеспечения его безопасной и безотказной эксплуатации.

Если вы не уверены, что сможете правильно выполнить эти работы, обратитесь к официальному дилеру. У него есть все необходимое для качественного обслуживания и ремонта. Если вы выполняете техническое обслуживание самостоятельно, используйте только качественные и надежные оригинальные запасные части и расходные материалы.

Перед каждым плановым техническим обслуживанием проводите контрольный осмотр техники.

В таблице ниже представлен график регулярного технического обслуживания. Следует ориентироваться на месяцы или пробег, в зависимости от того, что наступит раньше. Каждое ТО должно проводиться в соответствии с требованиями, приведенными в таблице.

Если ваш мотоцикл эксплуатировался в суровых условиях, а именно при длительной езде на высокой скорости или в условиях сильных загрязнений, необходимо проводить дополнительное обслуживание, чтобы сохранить надежность техники. За дополнительными рекомендациями обращайтесь в авторизованный сервис.

Амортизаторы, тормоза и система рулевого управления являются ключевыми элементами и требуют особого и тщательного обслуживания. Чтобы обеспечить безопасность, мы рекомендуем, чтобы все работы по ремонту и ТО всегда выполнялись квалифицированными специалистами.

ВНИМАНИЕ!

1. Первое ТО при достижении 1000 км пробега является обязательной процедурой, которая способствует повышению надежности вашего мотоцикла и обеспечению оптимальной работы. Использование неоригинальных запчастей для замены может привести к ускоренному износу мотоцикла и сокращению его срока службы. Для замены используйте только оригинальные запчасти, подходящие для вашей модели мотоцикла.
2. Неправильное техническое обслуживание может привести к негативным последствиям. Чтобы поддерживать вашу технику в хорошем и работоспособном состоянии, необходимо обращаться за квалифицированным обслуживанием в специализированный сервис.
3. Все отходы, образующиеся после ремонта или ТО, необходимо должным образом утилизировать без вреда для окружающей среды.

П: Проверка (чистка, смазка, регулировка или замена по необходимости) З: Замена Т: Протяжка

	1000 км	5000 км	10000 км	15000 км	20000 км
Тепловой экран глушителя		П	П	П	П
Воздушный фильтр		П	З	П	З
Свободный ход троса сцепления		П	П	П	П
Свечи зажигания		П	З	П	З
Моторное масло	З	З	З	З	З
Масляный фильтр	З		З		З
Корпус дроссельной заслонки	П		П		П
Свободный ход тросов газа		П	П	П	П
Частота холостого хода		П	П	П	П
Патрубки радиатора		П	П	П	П
Топливная линия		П	П	П	П
Приводная цепь	Осмотр и смазка каждые 500 км				
Натяжение спиц	П	П	П	П	П
Гидролинии тормозной системы		П	П	П	П
Тормозная жидкость		П	П	П	З
	Замена каждые 2 года или 20000 км				

Шины		п	п	п	п
Передние амортизаторы			п		п
Задний амортизатор			п		п
Прогрессия		п	п	п	п
Крепёж глушителя	т	т	т	т	т
Крепёж рулевого механизма	т	т	т	т	т
Подшипники рулевой колонки		п	п	п	п
Замок рулевой колонки	п		п		п
Крепления основных узлов мотоцикла	т	т	т	т	т
Дренажный шланг короба воздушного фильтра	п	п	п	п	п
	Замена каждые 4 года или 40000 км				
Охлаждающая жидкость		п	п	п	п
	Замена каждые 4 года или 40000 км				
Механизм стеклоподъёмника	п		п		п
Тепловой зазор клапанов ГРМ Впуск: 0.10~0.22 мм Выпуск: 0.2~0.33 мм	Проверка и регулировка каждые 40 000 км				

4.2 ЕЖЕДНЕВНАЯ ПРОВЕРКА

Ежедневная проверка включает в себя проведение предпускового осмотра, изложенного в разделе 2.4.

Кроме того, после езды в плохую погоду, после дождя и после мойки необходимо смазать все детали мотоцикла, которые этого требуют. Для безопасного вождения поддержание хорошей смазки рабочих элементов является необходимой операцией для продления срока службы.

РЕКОМЕНДАЦИИ

Используйте высокотемпературную литиевую смазку для всех деталей, за исключением цепи. Для смазки цепи рекомендуется использовать специальную смазку, предназначенную для этой цели.

4.3 АККУМУЛЯТОР И ПРЕДОХРАНИТЕЛИ

Аккумуляторная батарея 1 (фото 4.1) расположена под сиденьем мотоцикла. Перед первым использованием необходимо присоединить клеммы проводки к положительному и отрицательному полюсам и затянуть их ключом. Зафиксируйте аккумулятор на установочном месте предусмотренным крепежом (ремнем).

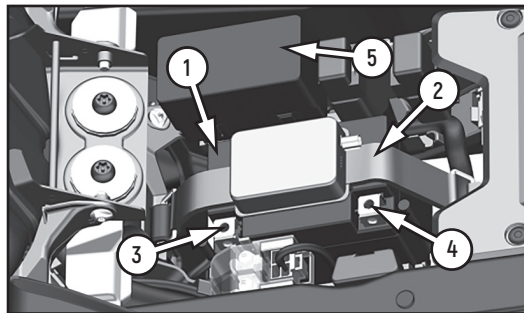


Фото 4.1 Расположение аккумулятора:
1 – аккумулятор; 2 – ремень; 3 – клемма «плюс»
(красный провод); 4 – клемма «минус» (черный
провод); 5 – блок предохранителей

Для снятия аккумуляторной батареи (АКБ) выполните следующие действия.

1. Выключите питание мотоцикла.
2. Снимите подушку сиденья.
3. Освободите крепление аккумулятора.
4. Отодвиньте черный защитный колпачок и отсоедините провод от отрицательной клеммы. Затем отодвиньте красный колпачок и отсоедините провод от положительной клеммы.
5. Извлеките аккумулятор со своего штатного места.

ВНИМАНИЕ!

При переустановке аккумулятора, сбое питания при запуске систем эксплуатации мотоцикла, перезапуске аккумулятора в спящем режиме, нарушениях в работе на холостом ходу, переустановке предохранителей и т.д., необходимо провести аппаратный сброс систем двигателя. Для этого выполните следующие действия: включите цепь питания с помощью кнопки включения двигателя, запустите двигатель и подождите 10 секунд, затем выключите питание. Через 10 секунд снова включите двигатель. Повторите процедуру дважды.

При замене необходимо ориентироваться на тип оригинального аккумулятора и убедиться, что параметры новой батареи соответствуют оригинальным. Использование аккумулятора другого типа может повлиять на производительность и срок службы мотоцикла, а также вызвать неисправности в электрической цепи.

Установка аккумулятора осуществляется в обратном порядке. Обратите внимание, что при подключении к аккумулятору сначала присоединяется положительная клемма, затем отрицательная клемма.

На данной модели мотоцикла имеется разъем для зарядки аккумулятора без его снятия с транспортного средства, а в комплект к технике прилагается устройство для зарядки аккумулятора.

Предохранители расположены рядом с аккумулятором.

Предохранители последовательно подключаются ко всем электрическим компонентам мотоцикла. Когда ток превышает заданное значение, предохранитель автоматически срабатывает для защиты аккумулятора и электрических компонентов мотоцикла.

ВНИМАНИЕ!

1. Если вы не планируете использовать мотоцикл в течение длительного времени, снимите аккумулятор и заряжайте его с периодичностью один раз в месяц. Аккумулятор следует регулярно проверять. Если напряжение аккумулятора опускается ниже 12 В, рекомендуется его подзарядить. Частая зарядка аккумулятора также сокращает срок его службы.
2. Утилизируйте отработанные аккумуляторы правильно, чтобы не нанести вред окружающей среде.



1. На мотоциклах данной серии установлены аккумуляторы, не требующие особого обслуживания. Строго запрещено открывать и менять содержимое аккумулятора, доливать электролит или воду. Запрещено хранить аккумулятор рядом с источниками высокой температуры или открытого огня.
2. Не допускайте короткого замыкания и неправильного подключения клемм. Это может повредить аккумулятор и электрическую систему мотоцикла, а также может травмировать вас.
3. Если вы почувствовали специфический запах, сильный нагрев, изменение цвета или формы, или любое другое необычное проявление, сразу же остановите движение и снимите аккумулятор с мотоцикла.
4. Установка дополнительного электрооборудования оказывает определенное влияние на аккумулятор и электрические цепи. Если установка действительно необходима, то выбирайте качественные приборы, которые прошли необходимое тестирование. Подключайте их только к резервной линии питания. В противном случае это может вызвать неполадки в работе всей электрической цепи.
5. Не роняйте аккумулятор. Это приведет к повреждению корпуса аккумулятора и нарушит его работоспособность.

Зарядка АКБ с использованием штатного зарядного устройства

ВНИМАНИЕ!

Во время зарядки не включайте питание или зажигание двигателя мотоцикла.

Если питание от аккумулятора снижено или отсутствует после длительного простоя мотоцикла или из-за других причин, следует зарядить аккумулятор. Для этого выполните следующие действия:

1. Откройте крышку доступа к зарядному порту.
2. Вытащите колпачок и вставьте штекер зарядного кабеля устройства зарядки в разъем 1 (фото 4.2) для зарядки аккумулятора.
3. Вставьте вилку зарядного устройства в розетку источника питания напряжением 110-220 В. Процесс зарядки начнется автоматически.

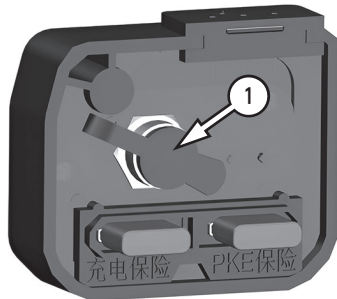


Фото 4.2 Место подключения зарядки АКБ:
1 – разъем зарядки

Индикаторы зарядки штатного зарядного устройства

Красный	Идет зарядка
Зеленый	Зарядка окончена

4.4 ОБСЛУЖИВАНИЕ ВОЗДУШНОГО ФИЛЬТРА

Правильное и своевременное техническое обслуживание воздушного фильтра является очень важным для вашего мотоцикла. Грязный, влажный, изношенный воздушный фильтр позволит грязи, пыли и другим веществам беспрепятственно попадать в двигатель.

К воздушному фильтру мотоцикла предъявляются особые требования. Для замены используйте только оригинальный фильтрующий элемент, предназначенный именно для модели вашего мотоцикла.

Фильтрующий элемент воздушного фильтра подлежит более частому обслуживанию или замене при эксплуатации мотоцикла во влажных или пыльных условиях. Пренебрежение процедурами по уходу за фильтрующим элементом может привести к износу или повреждениям двигателя, дорогостоящему ремонту, падению мощности двигателя, появлению нагара на клапанах и загрязнению свечи зажигания. Правильное и своевременное обслуживание воздушного фильтра позволит обеспечить продолжительную и безотказную службу двигателя, а также избежать дорогостоящего ремонта, потери мощности, чрезмерного расхода топлива и других поломок.

Воздушный фильтр расположен под сиденьем. Если воздушный фильтр засорен пылью, это увеличит входное давление воздуха, снизит выходную мощность и увеличит расход топлива.

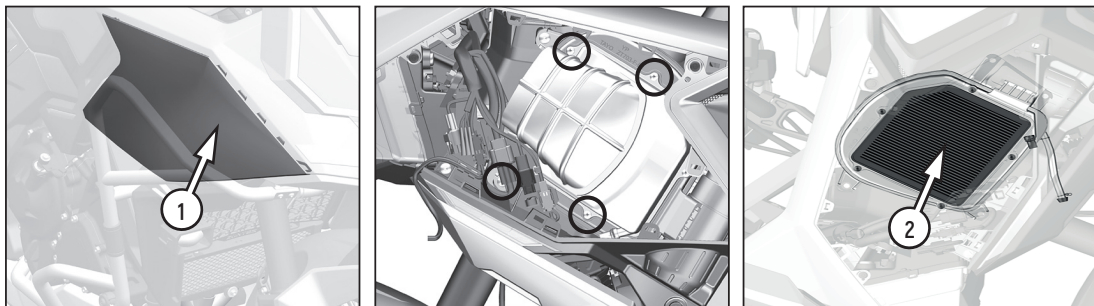


Фото 4.3. Снятие воздушного фильтра: 1 – боковая панель; 2 – фильтр

Чтобы проверить чистоту воздушного фильтра выполните следующие действия:

1. Снимите левую боковую панель.
2. Открутите пять винтов и снимите крышку.
3. Выньте фильтрующий элемент.
4. Осмотрите фильтр. Чтобы его очистить, продуйте сжатым воздухом снаружи внутрь. Если фильтрующий элемент поврежден или слишком загрязнен, замените его новым.
5. Установите фильтрующий элемент. Поставьте все детали на место в обратном порядке.

РЕКОМЕНДАЦИИ

Для замены воздушного фильтра мотоцикла рекомендуется обратиться в специализированный сервисный центр.

Слив загрязненного масла из отсека воздушного фильтра

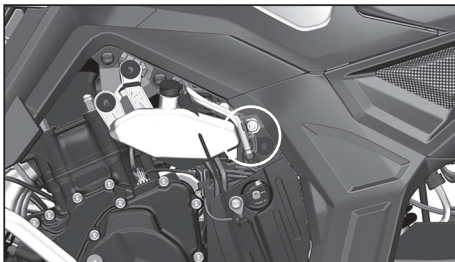


Фото 4.3.1. Расположение трубки слива масла из отсека воздушного фильтра

1. Подложите тряпку под маслопровод (фото 4.3.1).
2. Ослабьте и снимите хомут, который фиксирует заглушку трубки.
3. Вытащите заглушку.
4. Слейте отработанное масло в специальную емкость. Установите обратно заглушку и закрепите хомутом.

ВНИМАНИЕ!

1. Во время очистки направление воздушного потока должно быть направлено от чистой стороны фильтра к грязной. Если вы будете делать наоборот, то грязь останется в порах.
2. Испорченный фильтр может привести к попаданию загрязнений в двигатель и его повреждению. Если вы обнаружили, что фильтр имеет повреждения, обязательно замените его на новый.
3. Если воздушный фильтр установить неправильно, пыль попадет в двигатель, минуя фильтр. Это приведет к повреждениям двигателя. Убедитесь, что фильтр установлен правильно.
4. При мойке мотоцикла, не допускайте попадания воды внутрь отсека с воздушным фильтром. Если вода все-таки попала в отсек, вы можете отсоединить трубку слива загрязненного масла из отсека воздушного фильтра и слить воду. Убедитесь, что отсек с фильтром просушен, а фильтр не поврежден.

4.5 СВЕЧА ЗАЖИГАНИЯ

Использование свечи зажигания с неверным калильным числом или неправильным зазором может привести к выходу двигателя из строя. Применение некоторых типов свечей зажигания нерезисторного типа может вызвать неисправность системы зажигания.

На мотоциклах могут применяться свечи с иридиевым покрытием центрального электрода и платиновым покрытием бокового электрода.

На данной модели мотоцикла используется свеча зажигания TORCH/BNRTIP-8

При обслуживании свечей зажигания с иридиевым покрытием центрального электрода и платиновым покрытием бокового электрода соблюдайте следующие правила:

1. Запрещается проводить чистку свечей механическим способом. Если электроды покрыты отложениями или грязью, замените свечу.
2. Для проверки зазора между электродами используйте только проволочный щуп. Не используйте плоские щупы. Это может привести к повреждению иридиевого и платинового покрытий электродов.
3. Запрещается регулировать зазор между электродами. Если зазор не соответствует требованиям, замените свечу.

Осмотр и замена свечи зажигания

1. Снимите колпачок высоковольтного провода со свечи зажигания.
2. Удалите загрязнения вокруг свечи зажигания и из свечного колодца любым удобным способом. Например, продуйте свечной колодец сжатым воздухом.
3. Выкрутите свечу зажигания при помощи свечного ключа соответствующего размера.
4. Ориентируясь на фото 4.4, оцените состояние свечи. Если используется новая свеча, необходимо совершить пробную поездку до проведения проверки. На проявление цвета потребуется некоторое время.



Фото 4.4. Состояния свечи зажигания

На фотографиях выше видно четыре основных состояния свечи зажигания (слева направо):

- Нормальная/чистая свеча зажигания имеет светло-коричневый центр и не имеет видимых следов износа вокруг электрода.
- Полностью черная, без блеска, свеча зажигания говорит о том, что двигатель работает на обогащенной смеси, то есть количество топлива в поступающей смеси выше необходимого. Работа двигателя на богатой смеси не так губительна для двигателя, как на бедной, но также сказывается на производительности и надежности. Произведите настройку качества смеси как можно скорее, не откладывая данную процедуру.
- Свеча зажигания с ярким белым центром указывает на то, что двигатель работает на обедненной смеси, то есть количество топлива в поступающей смеси существенно ниже необходимого. Эксплуатация мотоцикла на бедной смеси губительна для двигателя, так как приводит к повышению температуры в камере сгорания и детонации, а также чревата прогаром клапанов или поршня. Срочно требуется регулировка качества смеси. Если ваша свеча выглядит так, обратитесь к дилеру.
- Свеча темно-коричневого или черного цвета, с маслянистым блеском, говорит о загрязнении свечи маслом. Такое состояние свечи говорит о неисправности, в результате которой масло попадает в цилиндр и сгорает вместе с топливом. Подобная неисправность также может сопровождаться густым белым (сизым) дымом из выхлопной трубы. Наличие масла

в камере сгорания – не редкость, однако если вы неоднократно сталкиваетесь с подобной проблемой – обратитесь к дилеру.

5. Если свеча имеет нормальный цвет, переходите к шагу 7. Если свеча загрязнена, перейдите к шагу 6.

6. Если свеча замаслена или на ней отложились продукты сгорания, и нет возможности заменить ее на месте, можно попробовать ее очистить. Например, прокалить на открытом огне (в другом помещении) или воспользоваться растворителем с высокой температурой возгорания. При необходимости, можно использовать щетку из мягкой проволоки или аналогичный инструмент. Не рекомендуется использовать наждачную бумагу, т.к. велика вероятность повреждения электрода, что может привести к повышенному нагарообразованию. Очистку свечи следует применять только в экстренных случаях. При первой же возможности, замените свечу на новую.



Фото 4.5. Зазор «А» между электродами свечи зажигания

7. Осмотрите электроды на предмет износа и отложений, уплотнительную шайбу на предмет повреждений и изоляцию на предмет трещин. При обнаружении неисправностей произведите замену.

8. Проверьте зазор «А» (фото 4.5) между электродами с помощью проволочного щупа. Если зазор не соответствует требованиям, замените свечу на новую. Рекомендованный зазор: 0,7 – 0,9 мм.

9. Перед установкой свечи на место, убедитесь в том, что резьба свечи очищена от грязи. Чтобы избежать перекоса/повреждения резьбы, вкрутите свечу на место вручную.

10. Используйте свечной ключ соответствующего размера, чтобы надежно затянуть свечу зажигания:

• Неправильная установка свечи зажигания приведет к повреждению двигателя. Если момент затяжки свечи слишком велик, это также нанесет вред двигателю. Если при установке или замене новой свечи зажигания нет динамометрического ключа, вкручивайте ее до появления сопротивления, а затем затяните на 3/8 оборота (135°). При установке старой свечи вкрутите ее до появления сопротивления, а затем затяните на 1/12 оборота (30°). Однако свечу зажигания следует устанавливать с определенным моментом затяжки.

· Загрязнения с поверхности свечи могут попасть в двигатель. Поэтому при снятии и установке свечи необходимо закрыть установочное отверстие. Момент затяжки свечи зажигания составляет 14 Н·м.

11. Установите колпачок высоковольтного провода на свечу зажигания.

4.6 ЗАМЕНА МАСЛА В ДВИГАТЕЛЕ И ЗАМЕНА МАСЛЯНОГО ФИЛЬТРА

Используя моторное масло с рекомендованными характеристиками, а также регулярно проводя проверку уровня, долив и замену масла, вы сможете добиться максимального срока службы двигателя.

Даже самое качественное масло имеет ограниченный срок службы. Эксплуатация двигателя на старом или грязном моторном масле, а также при недостаточном его уровне, приведет к выходу двигателя из строя.

ВНИМАНИЕ!

Проверка уровня масла, его долив и замена производятся только при установке мотоцикла на ровной и твердой поверхности. Это исключит ошибки при контроле уровня масла.

Рекомендации по выбору масла для двигателя

Классификация по методике API	SN или выше, исключая масла, маркированные на круглой этикетке API как энергосберегающие
Вязкость масла	SAE 10W-50
Примерный объем масла	Без замены масляного фильтра – 3 л. С заменой масляного фильтра – 3,4 л.

Моторное масло обеспечивает эффективную смазку деталей двигателя. Оно также помогает двигателю остыть, выступая в роли охлаждающей жидкости. Кроме того, моторное масло также способствует герметизации двигателя, поэтому контролировать состояние моторного масла очень важно.

Если уровень масла будет слишком низким, двигатель будет перегреваться. Двигатель будет поврежден и в случае, если уровень масла будет слишком высоким, т.к. это приведет к возрастанию внутреннего давления в двигателе с возможным повреждением масляных сальников.

Замена масла

В каждом цикле ТО необходимо полностью менять моторное масло.

1. Установите мотоцикл на боковую подножку на ровной площадке.

2. Открутите крышку заливной горловины по направлению против часовой стрелки. Сливной болт 1 (Фото 4.6.) расположен в нижней части картера двигателя. Для удобства выполнения работ может потребоваться снять защиту картера. Поместите емкость для сбора отработанного масла под сливной болт.

3. Открутите сливной болт 1 с шайбой и слейте масло.

4. Установите сливной болт 1 с шайбой на место. Закрутите его с моментом затяжки 40 ± 3 Н·м.

5. Влейте новое моторное масло через заливную горловину. Закрутите крышку.

6. Заведите мотоцикл и дайте двигателю поработать в течение пяти минут на холостом ходу, затем заглушите его и оставьте на три минуты. Проверьте уровень моторного масла. При необходимости доведите уровень до нормы.

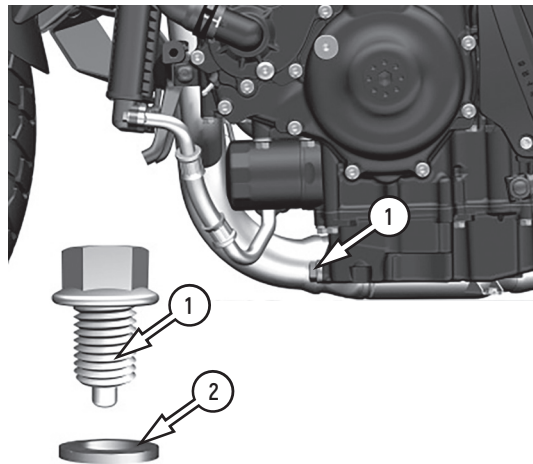


Фото 4.6. Слив моторного масла:
1 – сливной болт; 2 - шайба

ВНИМАНИЕ!

1. Меняйте масло у дилера или в сертифицированных сервисных центрах.
2. Утилизируйте отработанное моторное масло так, чтобы не нанести вред окружающей среде.
3. Использование неоригинального и не рекомендованного моторного масла может привести к поломке двигателя.



Чтобы предотвратить разбрызгивание горячего моторного масла и, возможных повреждений и ожогов, запрещается открывать заливное отверстие при работающем двигателе!

Замена масляного фильтра тонкой очистки



Фото 4.7. Масляный фильтр – 1;
уплотнительное кольцо – 2

Для снятия масляного фильтра тонкой очистки выполните следующее:

1. Поместите емкость для сбора отработанного масла под фильтр.
 2. С помощью специального инструмента выкрутите фильтр и снимите его. Дайте стечь остаткам масла и протрите от загрязнений место прилегания фильтра к корпусу картера.
 3. Смажьте уплотнительное кольцо нового фильтра небольшим количеством моторного масла. Закрутите масляный фильтр с моментом затяжки 20 Н·м.
- Обратите внимание на то, чтобы уплотнительное кольцо было не повреждено. При необходимости его следует заменить.
4. Запустите двигатель и проверьте, нет ли утечек масла.

4.7 ОБСЛУЖИВАНИЕ СИСТЕМЫ ОХЛАЖДЕНИЯ

Для мощных и высокооборотистых двигателей применяется система жидкостного охлаждения. Система жидкостного охлаждения мотоцикла предназначена для отвода тепла от двигателя с помощью рубашки охлаждения.

Грамотное техническое обслуживание системы будет способствовать безотказной работе двигателя и позволит предотвратить замерзание, перегрев и коррозию двигателя.

РЕКОМЕНДАЦИИ

Используйте высококачественную этиленгликолевую охлаждающую жидкость с содержанием ингибиторов коррозии, специально предназначенную для использования в алюминиевых двигателях. Необходимая информация об охлаждающей жидкости указана на упаковке с жидкостью.

ВНИМАНИЕ!

Система охлаждения мотоцикла заполнена на сборочном предприятии 50% раствором антифриза и дистиллированной воды. Такая охлаждающая жидкость рекомендуется для большинства температурных условий и обеспечивает хорошую защиту от коррозии.

При концентрации антифриза менее 40% невозможно обеспечить достаточную защиту системы охлаждения от коррозии. Не рекомендуется увеличивать концентрацию антифриза, поскольку это приведет к снижению эффективности системы охлаждения. Охлаждающая жидкость с высокой концентрацией антифриза (до 60 %) должна применяться исключительно в условиях минусовых температур.

Регулярно проверяйте систему охлаждения, если техника эксплуатируется в зимнее время в условиях минусовых температур.

Проверка, замена и долив охлаждающей жидкости производятся только при установке мотоцикла на ровной и твердой поверхности. Это исключит ошибки при контроле уровня жидкости.



Проверяйте уровень охлаждающей жидкости перед каждым выездом! Проверку уровня следует проводить на холодном двигателе. Не открывайте крышку радиатора на горячем двигателе, так как это может привести к ожогу!

Храните охлаждающую жидкость в недоступном для детей месте! Охлаждающая жидкость токсична. При попадании охлаждающей жидкости в глаза, немедленно промойте глаза большим количеством воды и проконсультируйтесь с врачом!

Инструкция по замене охлаждающей жидкости

При замене охлаждающей жидкости необходимо слить старую жидкость. Для слива старой и залива новой жидкости:

1. Поставьте емкость под сливное отверстие (находится снизу двигателя).
2. Откройте крышку радиатора и расширительного бачка.
3. Выкрутите сливной болт в системе циркуляции охлаждения и дождитесь полного слива жидкости.
4. Закрутите сливной болт.
5. Залейте охлаждающую жидкость до нормы и не закрывайте крышку радиатора.
6. Запустите двигатель и дайте ему поработать в течении трех минут.
7. При необходимости долейте охлаждающую жидкость до нормы и закрутите крышку радиатора.
8. Рукой потрогайте радиатор – он должен заметно нагреться, что говорит о нормальной циркуляции жидкости.



Из-за различного состава нельзя смешивать друг с другом разные типы охлаждающих жидкостей.

Рекомендуемая охлаждающая жидкость - Антифриз TOTAL.

4.8 КОНТРОЛЬ И ЗАМЕНА ТОРМОЗНОЙ ЖИДКОСТИ

Тормозная жидкость является важным элементом в гидравлической тормозной системе, средой для передачи мощности. Тормозная жидкость должна быть эффективна при высоких и низких температурах, обладать хорошей текучестью, а также оказывать противокоррозионное действие. Важно подобрать правильную тормозную жидкость.

ВНИМАНИЕ!

В системе используется тормозная жидкость стандарта DOT 4.

Проверка уровня тормозной жидкости

Если уровень тормозной жидкости слишком мал, в тормозную систему может попасть воздух, что значительно снизит эффективность торможения. Важно регулярно проверять уровень тормозной жидкости. Если тормозная жидкость использовалась непрерывно более 2 лет, она потеряла свои свойства из-за длительного срока службы. Ее следует заменить.

Пожалуйста, утилизируйте отработанную жидкость так, чтобы не нанести вред окружающей среде.

РЕКОМЕНДАЦИИ

Когда необходимо долить тормозную жидкость, самостоятельное вскрытие тормозного цилиндра может привести к попаданию воздуха и влаги в систему, что значительно ухудшит эффективность тормозной системы. Для исключения этого обращайтесь к дилеру или в сервис.

Долив тормозной жидкости

Когда уровень опускается ниже минимального предела «МИНИМУМ», необходимо долить тормозную жидкость.

Будьте осторожны, т.к. тормозная жидкость в определенной степени вызывает коррозию. При попадании на краску или пластиковую поверхность она может испортить внешний вид техники. Порядок долива тормозной жидкости:

1. Очистите всю грязь и пыль с крышек тормозных бачков.

2. Аккуратно снимите крышку. Будьте осторожны, чтобы не повредить резиновую диафрагму, которая находится под крышкой.

3. Залейте в резервуар тормозную жидкость до отметки максимального уровня. Не допускайте перелива. Всегда используйте жидкость из запечатанной бутылки.

4. Установите на место диафрагму и закрутите крышку бачка с моментом 1 Н·м.

5. Нажмите рычаги тормозов, чтобы убедиться, что тормоза работают должным образом.

6. Проверьте тормозные шланги и суппорты на наличие утечек.

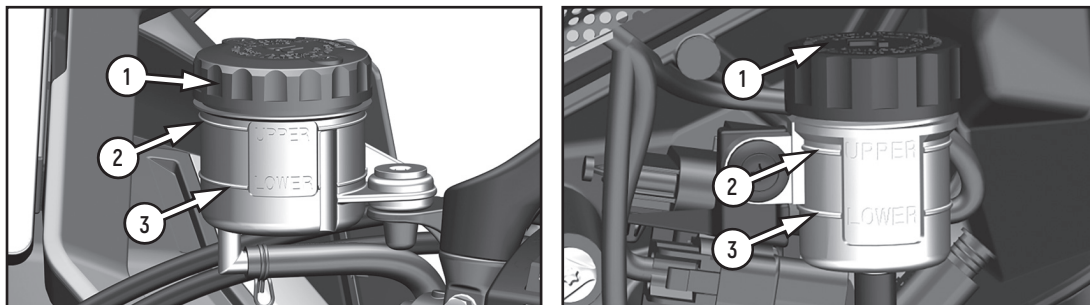


Фото 4.8. Бачки тормозной жидкости переднего и заднего тормозов: 1 – крышка бачка; 2 – максимальный уровень; 3 – минимальный уровень



Пролитая тормозная жидкость способна повредить пластиковые и окрашенные поверхности. Также она повреждает резиновые элементы.

Тормозная жидкость может вызывать раздражение кожи. Избегайте контакта с кожей и глазами. Если тормозная жидкость попала в глаза, промойте большим количеством воды и обратитесь к врачу.

При открытии крышки бачка тормозной жидкости соблюдайте осторожность: перед открытием убедитесь, что бачок находится в горизонтальном положении.

Тормозная жидкость гигроскопична, поэтому для замены используйте только тормозную жидкость, поставляемую в герметичных емкостях. Не смешивайте различные типы тормозных жидкостей, они могут быть не взаимозаменяемы и эффективность тормозной системы будет снижена.

4.9 ОБСЛУЖИВАНИЕ ЦЕПИ

Для данной линейке мотоциклов используется роликовая цепь привода с сальниками круглого сечения на каждом валике в специальной смазке. Замки данной цепи можно открыть только с помощью специального оборудования.

Проверяйте цепь перед каждой поездкой и регулируйте натяжение при необходимости. Убедитесь в отсутствии следующих проблем:

1. Выявлено ненадежное звено, шатающийся валик.
2. В наличии ржавые пластины звеньев.
3. Движение звеньев затруднено.

Износ цепи влечет за собой износ звезд (рис. 2). Убедитесь в отсутствии следующих проблем:

1. Звезда чрезмерно изношена.
2. Зубья сломаны или повреждены.

При наличии проблем с цепью или звездами обратитесь к дилеру или в сервис.



Рисунок 2. Износ звезд

Очистка и смазка приводной цепи



Никогда не используйте бензин или растворитель для очистки цепи. Кроме опасности воспламенения, эти вещества повреждают сальники звеньев.

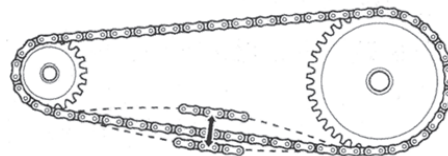
Наличие загрязнений на цепи влияет на ее срок службы. Необходимо регулярно чистить и смазывать цепь. Поскольку на валиках звеньев цепи есть уплотнительные кольца и смазка, неправильная обработка может повредить эти детали, что также сократит срок службы цепи. Не используйте металлическую щетку для чистки цепи. После очистки протрите цепь, чтобы избавиться от остатков воды или мощного средства, полностью высушите цепь перед смазкой. Используйте специальную смазку для цепей, чтобы равномерно покрыть внутренние и внешние пластины звеньев цепи. После завершения уберите излишки смазки. Некоторые смазки для цепей содержат растворители и добавки, которые могут повредить уплотнительные кольца. Пожалуйста, используйте специальную смазку для цепей с сальниками.

ВНИМАНИЕ!

1. Для очистки цепи используйте воду или моющее средство с нейтральной средой.
2. Не используйте мойки и аппараты высокого давления для очистки цепи.

Регулировка цепи привода

Цепь не должна быть слишком ослаблена или чересчур натянута. Если цепь сильно провисает, легко может возникнуть ситуация, когда цепь слетает со звезды, и это может привести к аварии. Сильное натяжение цепи не только повлияет на срок ее службы, но и увеличит сопротивление при переключении передач. Правильное измерение натяжения цепи показано на рисунке 3.



35-45 мм

Рисунок 3. Натяжение цепи



Перед тем как приступить к регулировке приводной цепи, убедитесь, что мотоцикл установлен на ровной поверхности, а его двигатель заглушен.

Регулировка натяжения цепи

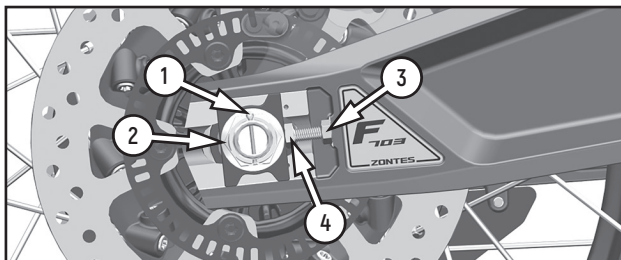


Фото 4.9. Регулировка натяжения цепи: 1 – шплинт;
2 – гайка оси; 3 – стопорная гайка; 4 – регулировочная гайка

1. Выньте шплинт 1. Ослабьте гайку задней оси 2 (Фото 4.9.).
2. Вывесите заднее колесо мотоцикла. Переведите коробку передач в нейтральное положение. Убедитесь в том, что заднее колесо свободно вращается.
3. Ослабьте контргайки 3 с правой и с левой стороны маятника.
4. С помощью гаечного ключа отрегулируйте регулировочную гайку 4, чтобы обеспечить необходимый уровень провисания цепи. По рискам убедитесь, что правая и левая стороны отрегулированы одинаково.
5. Затяните гайку задней оси 1 с моментом 100 Н·м.
6. Повторно проверьте провисание цепи и при необходимости проведите регулировку повторно.
7. Удерживая регулировочную гайку гаечным ключом, затяните контргайку.

РЕКОМЕНДАЦИИ

В целях вашей безопасности демонтаж или замену цепи производите силами сервиса официального дилера.

ВНИМАНИЕ!

Цепь привода изготавливается из специальных материалов. Для замены необходимо выбирать цепь с теми же характеристиками, что и в оригинальной комплектации. Использование других типов цепи может нанести вред элементам мотоцикла.

4.10 КОЛЕСНЫЕ ДИСКИ И ОБСЛУЖИВАНИЕ ПОКРЫШЕК

1. Проводите оценку состояния ободьев колес перед каждой поездкой.

2. Проверьте биение обода. Поднимите поочередно каждое колесо от земли и медленно прокрутите его. Если биение обода заметно, для исправления обратитесь к официальному дилеру.

Установка отличных от рекомендованных производителем покрышек и их плохое состояние сильно влияют на безопасность вождения и эксплуатацию мотоцикла.

Давление

Отличающееся от нормы давление в покрышках сократит срок их эксплуатации. Низкое давление затрудняет прохождение поворотов и ускорит износ шин.

Слишком высокое давление в покрышках уменьшит площадь соприкосновения между колесом и дорожным покрытием, что может спровоцировать скольжение и потерю управления.

Давление в покрышках прямо пропорционально температуре. Следовательно, давление в холодном состоянии можно корректировать только тогда, когда температура покрышек в основном соответствует температуре окружающей среды.



1. Неправильное давление в покрышках повлияет на управляемость мотоцикла и может привести к аварии.
2. Перегрузка может привести к выходу из строя покрышки и потере контроля над мотоциклом.
3. Проверяйте давление в покрышках не менее одного раза в месяц.
4. Чрезмерно изношенные покрышки легко проколоть, что может привести к потере контроля во время движения.

Ремонт покрышки

Чтобы заделать маленькое отверстие в покрышке, снимите ее с обода и заклейте изнутри. Не ставьте заплатки на внешней стороне, т.к. при высокой скорости центробежная сила будет негативно воздействовать на место ремонта.

В течение 24 часов после ремонта не развивайте максимальную скорость.

Если покрышка повреждена сбоку или поврежденная часть составляет больше 6 мм, то она не подлежит ремонту. Регулярно проверяйте состояние покрышек. Если на них имеется множество явных повреждений, царапин или превышен износ, необходимо установить новые покрышки.

Замена покрышки

При замене покрышек убедитесь, что на мотоцикле не используются шины разных брендов, моделей, рисунков протектора или степени износа.

После замены покрышки необходимо проверить и откорректировать балансировку колеса. Нарушение баланса снижает эксплуатационные характеристики мотоцикла и приводит к неравномерному износу шин.

Покрышки, установленные на технике данной линейки, прошли строгие испытания и проверки. Они соответствуют требованиям эксплуатации на большинстве дорог. Непроверенные покрышки не смогут гарантировать адаптивность и безопасность.

Бескамерная покрышка уплотнена в месте контакта между ободом колеса и бортом покрышки.

Во избежание утечки воздуха для разборки и установки бескамерных шин требуются специальные инструменты и оборудование.

Для замены шин обратитесь к дилеру или в проверенный сервис. Там есть необходимое оборудование и квалифицированные специалисты.

4.11 ТОРМОЗНЫЕ КОЛОДКИ



1. Если не выполнять проверку и обслуживание тормозов, не менять вовремя тормозные колодки или пренебрегать рекомендациями по их замене – это может привести к возникновению несчастных случаев. Если тормозные колодки необходимо заменить, пожалуйста, доверьте эту работу квалифицированному специалисту.
2. Если после технического обслуживания или замены тормозной системы не провести обкатку, то эффективность торможения будет низкой, что повлечет аварию. Необходимо несколько раз подряд выжимать рычаг тормоза, пока элементы тормозной системы не будут отлажены.

Предельный износ тормозных колодок можно определить по контрольным канавкам (фото 4.10) на фрикционном слое. Если они стертые до предела, необходимо заменить колодки.

Замена тормозных колодок

Замена тормозных колодок требует снятия колес, поэтому рекомендуется выполнять её у дилера или в сервисном центре.

Во время замены избегайте попадания масла и загрязнений на тормозные колодки или тормозной диск. Если это произошло, обязательно очистите поверхность, иначе эффективность торможения может снизиться.



Фото 4.10. Контрольные канавки тормозных колодок

ВНИМАНИЕ!

1. Если заменить только одну пару тормозных колодок, это может привести к неравномерному торможению. Все тормозные колодки следует менять одновременно.
2. Если тормозные колодки установлены неправильно, не нажимайте на рычаг или педаль тормоза. Это может затруднить возврат поршня в исходное положение и привести к утечке тормозной жидкости.
3. После замены колодок проверьте работу рычага переднего тормоза и педали заднего тормоза, обращая внимание на эффективность сжатия тормозного диска. Также убедитесь, что свободный ход рычага и педали находится в допустимых пределах.

В процессе работ проконтролируйте состояние тормозных дисков переднего и заднего колес.

С помощью штангенциркуля проверьте, составляет ли толщина фрикционной поверхности тормозного диска менее 4,5 мм. Если толщина меньше 4,5 мм, следует заменить тормозной диск.

После замены тормозных колодок не садитесь сразу за руль – несколько раз зажмите ручку тормоза, чтобы колодки приработались к диску и восстановилась нормальная циркуляция тормозной жидкости.

После установки новых дисков или колодок тормозной путь будет длиннее обычного. Полное притирание происходит примерно через 300 км, после чего эффективность торможения улучшится.

4.12 КОНТРОЛЬ И РЕГУЛИРОВКА ПОДШИПНИКОВ РУЛЕВОЙ КОЛОНКИ

Вывесите переднее колесо мотоцикла, установив его на подставку, поверните руль вправо, а затем влево. Руль должен поворачиваться легко и плавно, без закусываний и посторонних звуков.

1. Встаньте перед мотоциклом. Возьмитесь за вилку (в районе передней оси), затем потяните вилку по направлению к двигателю и обратно несколько раз (см. рисунок 4). Если подшипники изношены, вы почувствуете люфт или даже услышите щелчок / глухой удар.

2. Если при повороте руля ощущается небольшое сопротивление, без закусывания и посторонних звуков, или присутствует незначительный люфт при покачивании вилки, то возможно требуется регулировка подшипников рулевой колонки.

3. Если руль при повороте закусывает или в рулевой колонке имеется значительный люфт, это может указывать на износ подшипников. Для замены подшипников рулевой колонки обратитесь к официальному дилеру.

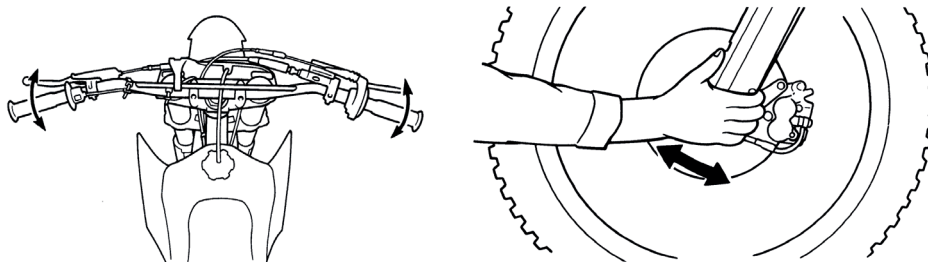


Рисунок 4. Проверка рулевой колонки

4.13 ЗАМЕНА СВЕТОВЫХ СИГНАЛОВ

Отсутствие световых сигналов (фар, поворотников и габаритных огней) делает передвижение по дороге опасным, так как другие участники движения могут не заметить вас или ваши манёвры, что увеличивает риск аварии.

Перед поездкой обязательно проверяйте работу световых приборов и при необходимости своевременно производите замену вышедших из строя ламп и других элементов.

Фара, габаритные огни, поворотные огни, стоп-сигнал и подсветка номера используют светодиодные лампы. Если они повреждаются, их необходимо заменить новыми.



При замене ламп используйте только лампы того же типа и мощности. Несоответствие может привести к перегрузке электросистемы, быстрому перегоранию лампы, оплавлению или возгоранию проводки.

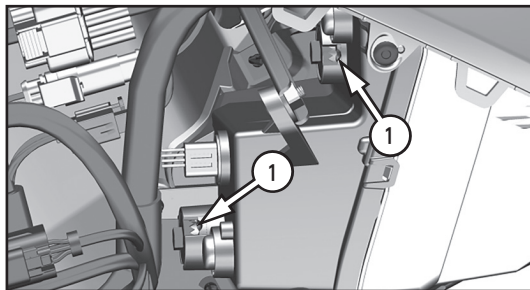


Фото 4.11. Регулировка положения передних фар:
1 – места регулировки

Регулировка фар

Фара оснащена светодиодными (LED) лампами, которые не требуют замены и обеспечивают стабильное освещение на весь срок службы мотоцикла.

Фара имеет две независимые регулировочные части, которые отвечают за положение ближнего и дальнего света. Их можно увидеть, сняв левую и правую боковые панели.

Для регулировки используйте крестовую отвертку. Вставьте ее в отверстие для регулировки яркости: поворачивайте против часовой стрелки, чтобы уменьшить яркость, и по часовой стрелке, чтобы увеличить яркость. Обратите внимание на регулировку – зубцы крестовой отвертки и регулировочного болта должны быть правильно совмещены.

При регулировке яркости необходимо убедиться, что крестовая отвертка надежно зафиксирована в зубцах регулировочного болта.

4.14 МОЙКА И УХОД ЗА МОТОЦИКЛОМ

Регулярный уход за мотоциклом помогает сохранить его внешний вид и продлить срок службы. Чистый мотоцикл легче осматривать и обслуживать. Во время мойки также можно выявить повреждения, износ деталей, утечки топлива или масла.

Для очистки техники вы можете использовать следующие средства:

- вода;
- водный раствор мягкого моющего средства;
- мягкие аэрозоли, а также очищающие средства и полироли;
- мягкие аэрозоли, а также ополаскивающие очищающие средства/ обезжириватели с водой.



Перед началом работ мотоцикл должен быть установлен на рабочем месте и надежно зафиксирован, чтобы предотвратить его движение.

ВНИМАНИЕ!

**Вода или воздух под высоким давлением могут повредить некоторые части мотоцикла.
Никогда не мойте мотоцикл с включенным двигателем.**

Не применяйте жёсткие очищающие средства и химические растворители, которые способны повредить металл, окрашенные поверхности и пластиковые детали техники.

Перед проведением очистки дайте двигателю и системе выпуска остыть.

Для мойки техники рекомендуется применять садовый шланг. Струя воды под высоким давлением на автомойке или из мойки высокого давления способна повредить некоторые компоненты мотоцикла. Вода под давлением способна проникнуть в уплотнения осей подвески и подшипники колес или рулевой колонки, вытесняя смазку и заноса грязь.

Если для чистки использовать струю воды под высоким давлением, избегайте попадания воды на следующие части мотоцикла:

- свеча зажигания;
- замок топливного бака;
- инжектор;
- дроссельная заслонка;
- тормозные цилиндры;
- приборная панель;
- блоки переключателей;
- аккумуляторный отсек и электрические компоненты.

Мойка с применением мягкого мощного средства

1. Тщательно смойте грязь со мотоцикла слабой струей холодной воды.
2. Наполните ведро холодной водой. Добавьте мягкое моющее средство, например, средство для мытья посуды либо специальное средство, предназначенное для мытья автомобилей или мотоциклов.
3. Промойте мотоцикл губкой либо мягким полотенцем.

4. По мере мытья осматривайте технику на предмет наличия сильных загрязнений. При необходимости используйте мягкий очиститель/обезжириватель, предназначенный для удаления сильных загрязнений.

5. Для очистки рамы не применяйте металлизированную губку. Это может привести к повреждению поверхности рамы.

6. Промойте технику большим количеством воды для удаления остатков моющего средства.

7. Протрите технику ветошью, либо мягким полотенцем.

8. Запустите двигатель и дайте ему несколько минут поработать на холостом ходу. Нагрев двигателя поможет удалить влагу.

9. В качестве меры предосторожности, некоторое время после мойки мотоцикла следует передвигаться с низкой скоростью и выполнить несколько циклов торможения. Это способствует восстановлению эффективности тормозов.

10. После мойки возможно запотевание внутренней поверхности рассеивателя фары. Через некоторое время запотевание должно исчезнуть.

Смазка после мойки

Для предотвращения развития ржавчины и коррозии после мытья мотоцикла необходимо выполнить определенные действия.

Вымыв и высушив мотоцикл, необходимо защитить открытые металлические поверхности от коррозии нанесением ингибитора коррозии.



Ездить на мотоцикле с мокрыми тормозными дисками или колодками очень опасно. Вода на поверхности тормозного диска значительно уменьшает эффективность торможения, что может стать причиной аварии. После мойки мотоцикла необходимо проверить работу тормозной системы на малой скорости и просушить колодки.

5 ВОЗМОЖНЫЕ НЕИСПРАВНОСТИ И СПОСОБЫ ИХ УСТРАНЕНИЯ

Неполадки с топливом, компрессией или системой зажигания могут вызвать проблемы с запуском двигателя, потерю мощности или другие сбои. В предлагаемой ниже таблице перечисляются основные моменты по проверке при сбоях в работе системы и предлагаются возможные методы исправления этих неполадок.

Если самостоятельно не получается устранить проблему или ремонт требует особых технических знаний и навыков, необходимо обратиться в дилерский сервисный центр.

Неисправность	Возможная причина	Способ устранения
Двигатель не заводится	- Разряжен аккумулятор	- Зарядить или заменить аккумулятор
	- Отсутствие топлива	- Залить топливо
	- Засорен топливный фильтр	- Заменить топливный фильтр
	- Неисправна система зажигания	- Проверить свечи зажигания и заменить при необходимости, проверить катушки и провода
	- Неисправна топливная система (насос, форсунки)	- Проверить топливный насос и форсунки, заменить при необходимости
Нестабильная работа двигателя	- Неисправен датчик кислорода (лямбда-зонд)	- Проверить и заменить датчик кислорода
	- Проблемы с системой подачи топлива	- Проверить и заменить топливные шланги и фильтры
	- Сбои в работе блока управления двигателем (ЭБУ)	- Диагностировать и, при необходимости, перепрошить или заменить ЭБУ
	- Неисправны форсунки	- Проверить и очистить или заменить форсунки

Перегрев двигателя	- Недостаточный уровень охлаждающей жидкости	- Проверить и долить охлаждающую жидкость
	- Проблемы с системой охлаждения	- Проверить работу вентилятора или радиатора
	- Неисправен термостат	- Проверить и заменить термостат
Слабая мощность двигателя	- Загрязнен воздушный фильтр или топливный фильтр	- Заменить фильтры
	- Неисправен датчик абсолютного давления (MAP)	- Проверить и заменить датчики
	- Проблемы с системой подачи топлива	- Проверить топливный насос и форсунки, заменить при необходимости
Проблемы с электрооборудованием	- Неисправен генератор или регулятор напряжения	- Проверить и заменить генератор или регулятор
	- Разряжен или неисправен аккумулятор	- Зарядить или заменить аккумулятор
	- Повреждены провода или контакты	- Проверить и заменить поврежденные провода и контакты
Проблемы с тормозами	- Изношены тормозные колодки	- Заменить тормозные колодки
	- Низкий уровень тормозной жидкости	- Долить тормозную жидкость
	- Воздух в тормозной системе	- Прокачать тормозную систему
Проблемы с подвеской	- Изношены амортизаторы	- Заменить амортизаторы
	- Неисправны подшипники	- Проверить и заменить подшипники

Неисправность приводной цепи	- Износ или повреждение цепи	- Заменить цепь
Проблемы с коробкой передач	- Износ или повреждение шестерен	- Проверить и заменить шестерни
Сильная вибрация	- Неправильная балансировка колес	- Отбалансировать колеса
	- Износ или повреждение покрышек	- Заменить покрышки
Проблемы с рулевым управлением	- Неправильная настройка руля	- Отрегулировать руль
	- Износ или повреждение рулевых подшипников	- Проверить и заменить подшипники
Низкий уровень масла	- Утечка масла	- Найти и устранить утечку, долить масло
	- Износ поршневых колец или сальников	- Проверить и заменить поршневые кольца или сальники

6 ОБЩИЕ РЕКОМЕНДАЦИИ

При возникновении проблем во время поездки, первое, что вы должны сделать – это остановиться как можно скорее, соблюдая меры предосторожности. В случае, если вы слышите необычный шум из двигателя, спустило колесо или заметили иные неполадки – не продолжайте движение до их устранения, так как в ином случае вы поставите работоспособность мотоцикла и собственную безопасность под угрозу.

После остановки не спешите и внимательно осмотрите мотоцикл, чтобы выявить источник проблемы. Учитывайте все возможные варианты, прежде чем принять решение. Иногда проблема может быть незначительной и легко исправимой на месте, если у вас есть необходимые инструменты, расходные материалы и навыки. В некоторых случаях можно применить временное решение, чтобы доехать до сервиса для получения квалифицированной помощи или расходных материалов.

Если проблема окажется более серьезной или у вас нет необходимых инструментов, расходных материалов или навыков, лучшим решением будет добраться до ближайшего сервиса или до дома любым безопасным способом.

Какой бы ни была проблема, всегда следуйте нижеприведенным инструкциям:

1. Всегда ставьте безопасность на первое место.
2. Если у вас есть необходимые инструменты, расходные материалы и навыки для временного устранения неполадок, не забудьте провести полноценный ремонт как можно скорее.
3. Не продолжайте поездку, если вы получили травму или если ваш мотоцикл находится в неисправном состоянии.

Если спустило колесо

Если во время поездки у вас спустило колесо, то решение возникшей проблемы следует начать с оценки тяжести повреждения покрышки и/или внутренней камеры, а также имеющихся в наличии инструментов и расходных материалов. Если прокол незначителен, для временного ремонта используйте аэрозольный герметик, чтобы запечатать прокол колеса.

Если вы не можете восстановить спущенное колесо на дороге, вызовите помощь. Не пытайтесь ехать на спущенной шине – это может привести к аварии.

В случае аварии

Личная безопасность – главный приоритет после аварии. Если вы или кто-то другой получили травмы, оцените их серьезность и решите, можно ли продолжить поездку безопасно. Если продолжение движения невозможно, попросите вызвать помощь. Не рискуйте, если есть угроза дополнительных травм или если мотоцикл поврежден и не может продолжать движение.

Если вы способны продолжить поездку, внимательно осмотрите технику на наличие повреждений. Проверьте затяжку гаек и болтов, рычаги управления, тормоза и колеса. Если есть незначительные повреждения или вы не уверены в степени возможных повреждений, передвигайтесь медленно и осторожно.

Иногда повреждения от аварии могут быть скрытыми или не сразу заметными. После того как вы вернетесь домой, тщательно осмотрите мотоцикл и устраните все обнаруженные проблемы. Рекомендуется также обратиться к дилеру для проверки рамы и подвески, особенно после серьезной аварии.

Прочие неполадки

Приводная цепь, проводка, тормозная система и другие компоненты могут повредиться при езде по неровной и каменной поверхности. Как уже упоминалось ранее, ремонт будет зависеть от вида поломки, инструментов, расходных материалов и личных навыков.

1. При повреждении любого из компонентов передней тормозной системы, вы можете доехать до ближайшего сервиса, используя задний тормоз. Соответственно, если повреждена задняя тормозная система, можно доехать, используя передний тормоз.

2. Если вы повредили трос газа или другой важный компонент, продолжение движения на мотоцикле может быть небезопасным. Тщательно оцените ущерб и выполните ремонт, если это возможно. Если у вас есть сомнения в безопасности, лучше воздержитесь от поездки.

7 ПОЛОЖЕНИЕ О ГАРАНТИИ

Общие положения

Продавец гарантирует, что качество транспортного средства соответствует характеристикам завода-изготовителя (Приложение Г).

В целях соблюдения гарантийных обязательств, Покупатель обязуется в течении 30 (тридцати) календарных дней передать Продавцу подписанный Сторонами Акт приема-передачи транспортного средства.

На транспортное средство устанавливается гарантийный срок эксплуатации - 24 месяца или 15000 км пробега с момента продажи, при соблюдении условий:

- подписанный Сторонами Акт приема-передачи передан Продавцу;
- транспортное средство своевременно проходило плановое техническое обслуживание в авторизованном сервисном центре.

Продавец обязуется оказывать сервисную поддержку в течение всего гарантийного срока эксплуатации техники.

Продавец гарантирует, что во время гарантийного периода все детали, узлы и агрегаты, неисправные в результате производственного брака или дефекта материала, будут бесплатно отремонтированы или заменены.

Продавец оставляет за собой право заменить неисправную технику, либо заменить неисправную часть исправной, с сохранением срока гарантии, в соответствии с действующими положениями законодательства Российской Федерации.

Гарантия не распространяется:

1. На детали и системы двигателя, вышедшие из строя в результате перегрева, воздействия воды, масляного голодания, длительной работы на предельных режимах и других причин, не предусмотренных Руководством по эксплуатации, при исправных системах охлаждения и смазки.

2. На детали и системы двигателя, подвергающиеся износу, который зависит от:

- качества топлива и смазочных материалов,
- состояния фильтров и питающих трубопроводов, попадания посторонних предметов в двигатель,
- состояния узлов и деталей, обеспечивающих безаварийную работу двигателя и других агрегатов, которые должны были быть проверены при периодических осмотрах, предусмотренных данным Руководством по эксплуатации,
- интенсивности условий эксплуатации и стиля вождения владельца ТС.

3. На расходные детали и детали, подвергающиеся износу, зависящему от стиля, интенсивности и условий эксплуатации – тормозные колодки, тормозные диски, патрубки, шланги, тросы, амортизаторы, сиденья, аккумулятор, подшипники, резинометаллические соединения, пыльники, зеркала, педали и рычаги, багажник и его крепления, диски колес, крышки и камеры колес, цепь, элементы защиты, предохранители, свечи зажигания, фильтры, заправочные жидкости, прокладки различных типов, расходные материалы. Тем не менее, указанные детали могут быть заменены по гарантии, если будет установлено, что неисправность была вызвана дефектом производства и/ или дефектом материала детали.

4. На любые повреждения ТС, возникшие в результате преодоления водных преград или загрязнения деталей и узлов (без своевременной очистки), или наезда на препятствие.

5. На ТС, на котором была заменена (отключена) приборная панель, или на котором показания пройденного расстояния невозможно прочитать, либо показания были скорректированы (при отсутствии отметки в разделе «Особые отметки», Приложение Д).

6. На ТС, которые подвергались ремонту (в т.ч. самостоятельному) вне авторизованного сервисного центра, неквалифицированному и некачественному ремонту, либо ремонту без письменного разрешения АСЦ.

7. На любые повреждения пластиковых, стеклянных, резиновых, бумажных, матерчатых деталей.

8. На последствия от воздействия на ТС внешних факторов, таких, как хранение ТС в несоответствующих условиях, мытье мойкой высокого давления, удары камней, промышленные выбросы, смолистые осадки деревьев, соль, град, шторм, молния, стихийные бедствия или другие природные и экологические явления, а также акты вандализма и другие неконтролируемые действия. На повреждения ЛКП вследствие нерегламентированных воздействий таких как пролив бензина, использование недопустимых химических веществ (растворители, агрессивные моющие средства и т.п).

9. На ТС, в конструкцию которого были внесены не согласованные с Продавцом изменения (в т.ч. установлены шины другого типоразмера) либо изменены VIN или № двигателя.

10. На повреждения ТС в результате аварии, если она не произошла в результате технических неисправностей.

11. На ТС, используемые в спортивных соревнованиях, в коммерческих целях, а также на вышедшие из строя в результате перегрузки.

12. На ущерб в результате неполного или несоответствующего обслуживания (пренебрежение ежедневным или периодическим осмотром и ТО, значительный перепробег, более 10 %, между плановыми ТО и т.п.);

13. На любые дефекты ТС, подвергающиеся устранению регулировкой (регулировка инжектора, балансировка колес, регулировка рулевого управления, прокачка тормозной системы, регулировка тормозов, регулировка направления световых пучков фар, регулировка приводного механизма, и т.п.).

14. Проявляющиеся вследствие эксплуатации и являющиеся обыкновенной конструктивной особенностью ТС незначительные шумы (щелчки, скрип, вибрация), не влияющие на качество, характеристики и работоспособность ТС и его элементов, а также на незначительное просачивание жидкостей сквозь прокладки и сальники (не вызывающее изменения уровня этих жидкостей).

15. На детали и системы, вышедшие из строя в результате износа.

16. На дополнительно установленное оборудование и аксессуары.

17. При использовании неоригинальных запасных частей.

18. На последствия от эксплуатации неисправного ТС.

19. На ТС, которые не прошли очередное техническое обслуживание в срок, установленный данным Руководством.

20. На ТС, которые прошли очередное техническое обслуживание не у Продавца или вне авторизованного сервисного центра.

Устранение поломок и недостатков, которые возникли по вышеперечисленным причинам, оплачивается владельцем.

Не подлежат возмещению затраты, связанные с поломкой ТС, и произведенные владельцем на:

- техническую помощь;
- эвакуацию и транспортировку ТС;
- компенсацию причиненных неудобств и коммерческих потерь;
- аренду и покупку другой техники.

Порядок реализации гарантийных обязательств

Для рассмотрения претензии Покупателю необходимо прибыть с транспортным средством к Продавцу, либо в авторизованный сервисный центр, уполномоченный выполнять гарантийное обслуживание приобретенного ТС.

Срок устранения недостатков оговаривается сторонами при приемке ТС.

ВНИМАНИЕ!

Гарантийный ремонт осуществляется только при наличии правильно заполненного гарантийного талона с отметкой о продаже и печатью продавца.

Мототехника, к одному из классов которой относится изделие, являющаяся технически сложным товаром, согласно Постановлению Правительства РФ от 10.11.2011 № 924, включена в перечень непродовольственных товаров надлежащего качества, не подлежащих возврату или обмену на аналогичный товар.

В соответствии с Перечнем технически сложных товаров (утв. Постановлением Правительства РФ от 10 ноября 2011 г. N 924), мототехника отнесена к категории технически сложных товаров, и в случае выявления несущественных недостатков подлежит ремонту и не подлежит возврату или обмену на аналогичный товар. Требования Покупателя о возврате денежных средств или обмена мототехники подлежат удовлетворению, только если они связаны с претензиями по качеству товара и предъявлены в 15-дневный (15 календарных дней) срок с даты покупки, и только после проведения Продавцом проверки качества товара.

Гарантийные условия были прочитаны вслух, поняты и приняты мною.

_____ « ____ » _____ 20 ____ г.
(Ф.И.О., подпись покупателя) (дата)

АКТ ПРИЕМА-ПЕРЕДАЧИ

Приложение А

1. Осмотр ТС проведен в присутствии Покупателя, проверена комплектность и качество транспортного средства, в том числе: давление воздуха в шинах, крепление колес, работа тормозов, закрывание пробки горловины бензобака, фиксация наконечника(ов) высоковольтных провода(ов), уровни тормозной и охлаждающей жидкостей (при наличии систем), электролита, масла в двигателе, КПП, отсутствие подтекания масла и эксплуатационных жидкостей, наличие инструмента, работа систем, механизмов и приборов, отсутствие посторонних шумов при работе двигателя.

2. При приеме ТС средства Покупателю переданы следующие документы:

- договор купли-продажи;
- руководство по эксплуатации на русском языке;
- паспорт транспортного средства (ПТС или ЭПТС).

3. Продавец предоставил Покупателю полную информацию о ТС.

4. Покупатель информирован Продавцом о необходимости эксплуатировать технику в соответствии с правилами, указанными в Руководстве по эксплуатации, проводить ежедневные осмотры техники, проходить регламентированные ТО, а также об ответственности Покупателя за допуск к управлению и передачу управления и владения транспортным средством третьим лицам, в том числе несовершеннолетним.

5. Выявленные замечания: _____

6. Претензий к ТС и комплектации, со стороны покупателя, не имеется.

(Ф.И.О., подпись покупателя)

ГАРАНТИЙНЫЙ ТАЛОН

Приложение Б

Информация о покупателе

Ф.И.О.: _____

Адрес: _____

Тел.: _____

Информация о продавце

Продавец, М.П.

(Ф.И.О., подпись покупателя, дата)

ГАРАНТИЙНЫЙ ТАЛОН

Приложения Б

Информация о мототехнике

Марка, модель:

VIN:

Двигатель №:

Год выпуска:

Цвет:

{Ф.И.О., подпись покупателя, дата}

ИНФОРМАЦИЯ О ПРОВЕДЕННОМ РЕМОНТЕ ИЛИ ТО

Приложение В

ТО _____
Пробег _____ км

« ____ » _____ 20 __ г.

Отметки о проведении ТО
(рекомендации АСЦ и мастера)

подпись и Ф.И.О. ответственного:

ТО _____
Пробег _____ км

« ____ » _____ 20 __ г.

Отметки о проведении ТО
(рекомендации АСЦ и мастера)

подпись и Ф.И.О. ответственного:

ТО _____
Пробег _____ км

« ____ » _____ 20 __ г.

Отметки о проведении ТО
(рекомендации АСЦ и мастера)

подпись и Ф.И.О. ответственного:

ТО _____
Пробег _____ км

« ____ » _____ 20 __ г.

Отметки о проведении ТО
(рекомендации АСЦ и мастера)

подпись и Ф.И.О. ответственного:

ИНФОРМАЦИЯ О ПРОВЕДЕННОМ РЕМОНТЕ ИЛИ ТО

Приложение В
(продолжение)

ТО _____
Пробег _____ км
« ____ » _____ 20 ____ г.

Отметки о проведении ТО
(рекомендации АСЦ и мастера)

подпись и Ф.И.О. ответственного:

ТО _____
Пробег _____ км
« ____ » _____ 20 ____ г.

Отметки о проведении ТО
(рекомендации АСЦ и мастера)

подпись и Ф.И.О. ответственного:

ТО _____
Пробег _____ км
« ____ » _____ 20 ____ г.

Отметки о проведении ТО
(рекомендации АСЦ и мастера)

подпись и Ф.И.О. ответственного:

ТО _____
Пробег _____ км
« ____ » _____ 20 ____ г.

Отметки о проведении ТО
(рекомендации АСЦ и мастера)

подпись и Ф.И.О. ответственного:

ТЕХНИЧЕСКИЕ ХАРАКТЕРИСТИКИ

Приложение Г

Параметры	Модель ZT 703-F 21/18	Модель ZT 703-F 19/17
Двигатель	ZT370MU. Трехцилиндровый четырехтактный двигатель с жидкостным охлаждением с четырьмя клапанами на каждом цилиндре и двумя расположенными сверху распределительными валами	
Диаметр и ход поршня	70 мм x 60,6 мм	
Рабочий объем	699 куб. см	
Номинальная мощность	71,5 кВт (97,2 л. с.) при 10000 об/мин	
Макс. крутящий момент	76 Нм при 7500 об/мин	
Степень сжатия	13.0 : 1	
Смесеобразование	Электронная система впрыска топлива	
Очистка отработавших газов	Регулируемый трехкомпонентный каталитический нейтрализатор, норма токсичности ОГ Евро-5	
Расход на 100 км согласно стандарту WMTC	5 л	
Тип топлива	Чистый неэтилированный бензин АИ95 или более. Чистый неэтилированный бензин АИ92 можно использовать только в течение короткого времени в экстренных случаях, в противном случае срок службы двигателя сократится.	
Аккумуляторная батарея	12 В/ 6 А-ч, не требует технического обслуживания, литиевая	
Сцепление	Многодисковое сцепление в масляном картере	

Приложение Г (продолжение)

Коробка передач	Коробка передач с шестью передачами с переключением кулачковыми муфтами, интегрирована в картер двигателя	
Вторичный привод	Цепь с уплотнительными кольцами Z-образного сечения	
Рама	Пространственная алюминиевая рама	
Подвеска переднего колеса	MARZOCCHI. Телескопическая вилка перевернутого типа с регулировками сжатия и отбоя. Перо 43мм.	
Подвеска заднего колеса	MARZOCCHI. Моноамортизатор с регулировками. Алюминиевый маятник.	
Ход подвески спереди/сзади	180 мм/ 180 мм	
Колеса	Бескамерные спицевые	
Передний обод	MT:2.15×21	MT:3,5×19
Задний обод	MT:4.25×18	MT:4.5×17
Передняя шина	90/90-21	120/70-19
Задняя шина	150/70-18	170/60-17
Передний тормоз	J.Juan. Два 4-поршневых суппорта, диски 310мм.	
Задний тормоз	J.Juan. Однопоршневой суппорт, диск 260мм.	
Система ABS	Двухканальная MOTION	
Высота сиденья при массе без нагрузки	845 мм	830 мм
Объем топливного бака	22 л	

Длина	2305 мм	
Высота (без зеркал)	1395 мм	1380 мм
Ширина (включая зеркала)	940 мм	
Колесная база	1565 мм	1550 мм
Дорожный просвет	205 мм	190 мм
Снаряженная масса	228 кг	

ОСОБЫЕ ОТМЕТКИ

Приложение Д

Вид работ (заполняется представителем АСЦ)	Фамилия, подпись, дата, печать (штамп) организации