

# **КЛУО**

**РУКОВОДСТВО  
ПО ЭКСПЛУАТАЦИИ КВАДРИЦИКЛА S200  
(ИЗДАНИЕ ВТОРОЕ, ДОПОЛНЕННОЕ)**

**2025 г.**

# **РУКОВОДСТВО**

**по эксплуатации квадрицикла KAYO.**

**Модель S200**

**Издание второе, дополненное.**

**2025 г.**

# Содержание

|   |    |
|---|----|
| Введение.....                                   | 9  |
| 1 Общая информация.....                         | 12 |
| 1.1 Информация по безопасности.....             | 13 |
| 1.2 Внесение изменений в конструкцию.....       | 18 |
| 1.3 Транспортировка и хранение квадрицикла..... | 18 |
| 2 Знакомство с квадрициклом.....                | 20 |
| 2.1 Органы управления.....                      | 21 |
| 2.2 Расположение частей и механизмов.....       | 22 |
| 2.3 Перед поездкой.....                         | 28 |
| 2.4 Предпусковой осмотр.....                    | 28 |
| 3 Основные функции и управление.....            | 30 |
| 3.1 Период обкатки.....                         | 30 |
| 3.2 Смена скоростей.....                        | 32 |
| 3.3 Тормозная система.....                      | 33 |
| 3.4 Особенности управления.....                 | 33 |
| 3.5 Проверка перед поездкой.....                | 36 |
| 3.5.1 Руль, тормозная система.....              | 36 |
| 3.5.2 Колеса.....                               | 43 |
| 3.5.3 Подвеска.....                             | 47 |

|  |    |
|--|----|
| 3.5.4 Проверка дроссельной заслонки.....                         | 48 |
| 3.5.5 Задний фонарь.....   | 48 |
| 3.5.6 Передние фары, звуковой сигнал и указатели поворотов ..... | 49 |
| 3.5.7 Заправка топливного бака. Топливный фильтр.....            | 50 |
| 3.6 Запуск и остановка двигателя.....                            | 51 |
| 3.7 Начало движения.....   | 53 |
| 3.8 Торможение.....  | 54 |
| 3.9 Парковка и осмотр после поездки.....                         | 55 |
| 4 Обслуживание квадрицикла.....                                  | 55 |
| 4.1 Общие положения.....   | 55 |
| 4.2 Периодичность технического обслуживания.....                 | 58 |
| 5 Основные процедуры технического обслуживания.....              | 63 |
| 5.1 Проверка уровня масла в двигателе.....                       | 63 |
| 5.1.2 Замена масла в двигателе.....                              | 66 |
| 5.2 Проверка и замена масла в трансмиссии.....                   | 68 |
| 5.3 Свеча зажигания.....   | 69 |
| 5.4 Ремень вариатора.....  | 72 |
| 5.5 Проверка шин.....  | 74 |
| 5.6 Воздушный фильтр.....  | 75 |
| 5.7 Аккумулятор.....   | 76 |
| 5.8 Очистка квадрицикла.....                                     | 80 |

|  |     |
|--|-----|
| 6 Возможные неисправности и их устранение.....                                     | 82  |
| 7 Общие рекомендации.....  | 87  |
| 7.1 Если спустило колесо.....  | 88  |
| 7.2 В случае аварии.....   | 88  |
| 7.3 Прочие неполадки.....  | 89  |
| 8 Положение о гарантии.....  | 89  |
| Приложение А. Акт приема-передачи.....   | 94  |
| Приложение Б. Гарантийный талон.....   | 95  |
| Приложение В. Информация о проведенном ремонте или проведенном ТО мототехники..... | 96  |
| Приложение Г. Технические характеристики.....                                      | 97  |
| Приложение Д. Заправочные и регулировочные параметры.....                          | 99  |
| Приложение Е. Рекомендованные смазочные материалы и жидкости.....                  | 102 |
| Приложение Ж. Особые отметки.....  | 104 |



## ВВЕДЕНИЕ

Уважаемый покупатель, благодарим вас за выбор мотовездехода (далее по тексту квадрицикл) компании KAYO. Данный продукт создан благодаря современным разработкам, всесторонним испытаниям, а также нашему стремлению к достижению высшей степени надежности и безопасности. Тщательно изучите данное руководство, перед тем как приступить к эксплуатации техники. Указанное руководство разработано для квадрицикла компании KAYO модели S200. В руководстве описаны рекомендации по вождению и эксплуатации квадрицикла, а также содержится гарантийный талон на приобретенную технику. Данное руководство является неотъемлемой частью транспортного средства и должно быть передано следующему владельцу.

Наша компания ведет непрерывную работу над усовершенствованием конструкции и оптимизацией сборочного процесса. По этой причине, могут иметь место некоторые расхождения между вашей техникой и фотографиями или текстом в данном руководстве. Вся информация в данном руководстве является актуальной на момент отправки документа в печать. Производитель оставляет за собой право вносить любые изменения, необходимые для усовершенствования, улучшения характеристик и повышения надежности транспортного средства.

Мы делаем все возможное для повышения уровня предоставляемой технической поддержки. Поэтому настоятельно рекомендуем вам строго следовать указаниям, приведенным в данном руководстве, особенно в период обкатки квадрицикла. Таким образом, ваш квадрицикл, безусловно, будет дарить вам незабываемые эмоции. Указания, содержащиеся в данном руководстве, помогут использовать возможности транспортного средства в полной мере, с точки зрения производительности и срока эксплуатации.

Квадрицикл предназначен для эксплуатации на городских дорогах и дорогах общего пользования при условии, что возраст водителя составляет 18 лет, и он имеет соответствующее водительское удостоверение.

Эта модель имеет Паспорт Транспортного Средства (ПТС или ЭПТС) и подлежит обязательной регистрации в ГИБДД.

Данное транспортное средство – не игрушка и может быть источником опасности при эксплуатации. Прилагаемое руководство поможет вам научиться безопасному управлению и правильному уходу за вашим транспортным средством. Прежде чем управлять квадрициклом или кататься на нем, прочтите руководство. Убедитесь, что водители и пассажиры




понимают и соблюдают все указания и предостережения, которые содержатся в этом руководстве. Всегда присматривайте за использованием квадрицикла. Убедитесь, что рост водителя не слишком высок для безопасной езды на данном транспортном средстве.

Программа профилактического техобслуживания и ремонта, изложенная в этом руководстве, предназначена для обеспечения тщательного осмотра всех ответственных узлов и деталей транспортного средства через установленные промежутки времени. Соблюдение всех инструкций и рекомендаций, которые содержатся в данном руководстве, позволит обеспечить безопасное для эксплуатации состояние транспортного средства. Превышение максимальной грузоподъемности может привести к серьезному повреждению. Максимальная грузоподъемность указана на табличках на квадрицикле и в разделе технических характеристик (Приложение Г).

Дорогие водители! Перед тем как начать ездить на квадрицикле, вам необходимо ознакомиться с некоторыми важными моментами. Вы должны научиться обеспечивать безопасность для себя и окружающих во время езды. Мы хотим, чтобы вы были в безопасности при катании на квадрицикле, поэтому очень важно, чтобы вы прочитали это руководство. Убедитесь, что вы понимаете и соблюдаете все указания и предостережения. Если что-то непонятно, попросите родителей объяснить. Ваша безопасность и безопасность окружающих – это самое важное, о чем всегда необходимо думать.

Данное руководство содержит полезную информацию по уходу за транспортным средством, а также описывает основные операции по техническому обслуживанию. Если вам потребуется любая помощь или возникнут предложения/пожелания, вы всегда можете связаться с нашим авторизованным дилером и/или сервисным центром.

В руководстве, а также на бирках, которые наклеены на квадрицикле, применяются определенные символы, которые несут смысловую нагрузку:

|   |  |
|---|--|
|  | Данный символ указывает на особые инструкции или процедуры, которые, в случае неправильного выполнения, могут привести к травмам или смерти. Будьте особо внимательны и осторожны.                                   |
|  | Данный символ указывает на запрет производить определенные действия, в связи с опасностью для жизни людей и с возможным повреждением техники.  |
|  | Данный символ указывает на запрет использовать открытый огонь в связи с опасностью возгорания.   |
| <b>ВНИМАНИЕ!</b>  | Данное обозначение указывает на особые инструкции или процедуры, которые, в случае неправильного выполнения, могут привести к повреждению или разрушению транспортного средства, а также усложнить выполнение работ. |
| <b>РЕКОМЕНДАЦИИ</b>   | Данная надпись указывает на то, что воспользовавшись этим советом или выполнив указания, вы значительно повысите удобство эксплуатации и безопасность.   |

## 1 ОБЩАЯ ИНФОРМАЦИЯ

В руководстве содержится важная информация, рекомендации по правильному использованию квадрицикла, сведения по безопасности, а также полезные советы.

В конце данного руководства по эксплуатации размещен гарантийный талон (Приложение Б), в котором содержится важная информация о гарантийных условиях и техническом обслуживании.

### ВНИМАНИЕ!

Владелец обязан предоставить гарантийный талон (Приложение Б) при каждом обращении к дилеру и/или в сервисный центр, для заполнения дилером. Для заказа запасных частей вам будет необходимо предоставить информацию о модели и VIN номер с таблички (фото 1.1), расположенной сзади на раме и серийный номер двигателя, который расположен на двигателе (фото 1.2). Мы рекомендуем вам записать эти данные и держать их в надежном месте.

Квадрицикл передается покупателю по Акту приема-передачи (Приложение А) в исправном состоянии.






Фото 1.1. Паспортная табличка 1 с VIN номером и годом выпуска модели



Фото 1.2. Маркировка модели и заводского номера двигателя 2

## 1.1 ИНФОРМАЦИЯ ПО БЕЗОПАСНОСТИ

|   |   |
|---|---|
|  | При заправке квадрицикла, обязательно заглушите двигатель и следите за тем, чтобы топливо не проливалось на бак или глушитель, а также не курите вблизи квадрицикла.  |
|  | Паркуйте квадрицикл в безопасных местах и не оставляйте его без присмотра. Кроме этого, не паркуйте квадрицикл на неустойчивых покрытиях. Всегда пользуйтесь стояночным тормозом.   |
|  | Запрещается заводить квадрицикл в закрытых помещениях. Выхлопные газы токсичны и имеют свойство быстро накапливаться в замкнутом пространстве, что может привести к потере сознания или летальному исходу. Если вам необходимо запустить двигатель квадрицикла в закрытом помещении, убедитесь, что оно хорошо вентилируется. |

### **ВНИМАНИЕ!**

При работе двигателя элементы выпускной системы и глушитель подвержены значительному нагреву и сохраняют высокую температуру в течение некоторого времени. Не прикасайтесь к горячим элементам выпускной системы.

Управление квадрициклом отличается от управления другими транспортными средствами, в том числе автомобилями и мотоциклами. Авария может произойти быстро, даже во время привычных маневров (таких как повороты, подъем в гору или преодоление препятствий), если вы не будете соблюдать необходимые меры предосторожности. Серьезные травмы и гибель могут стать результатом пренебрежения данными инструкциями. Внимательно читайте руководство и надписи на ярлыках, а также следуйте описаниям рекомендованных действий.

- Квадрицикл является средством передвижения в основном по бездорожью, и предназначен для поездки на подготовленных и организованных территориях. Но на нем можно передвигаться и по дорогам общего пользования.
- Бездорожье может представлять опасность, поэтому во время движения необходимо осматривать местность на предмет наличия обрывов, камней, выбоин, резких поворотов и т.д. Не превышайте скорость, чтобы у вас всегда было время увидеть препятствие и успеть отреагировать.
- Квадрицикл подходит для эксплуатации как на дорогах, так и на бездорожье. Техника оснащена поворотными сигналами и другими элементами, необходимыми для управления транспортным средством на дорогах общего пользования.
- Всегда надевайте шлем. Шлем существенно снижает тяжесть травм головы. Шлем является основной частью снаряжения и должен быть испытан специализированной организацией, независимой от изготовителя шлема, а также должен иметь ремешок для подбородка, который должен быть надежно затянут. При покупке шлема обратите внимание на наклейки DOT или ECE. Если шлем был протестирован независимой организацией, вы найдете ее логотип внутри шлема. В обязательном порядке всегда используйте защитную экипировку. В целях снижения риска получения травм, настоятельно рекомендуется носить специальный шлем, защитные очки, мотоботы, защитные перчатки, брюки с защитными вставками на бедрах и коленях, джерси, защиту локтей, защиту тела. Избегайте излишне свободной одежды, т.к. она может зацепиться за рычаги управления. Во время поездок в ночное время одевайте одежду со светоотражающими полосами.
- Рост некоторых ездоков может быть слишком большим для безопасной езды в этом квадрицикле. Не следует управлять им или садиться на место пассажира, если расстояние между верхушкой вашего шлема и верхней рамой кабины составляет менее 5 см.
- Не управляйте техникой после употребления алкоголя и не позволяйте делать это выпившим людям. Алкоголь абсолютно несовместим с вождением. Даже небольшая порция алкоголя существенно понижает способность реагировать на изменения дорожной обстановки и ухудшает реакцию.
- Для поддержания рабочего состояния и высокого уровня надежности квадрицикла, необходимо проведение периодического технического обслуживания (ТО) в соответствии с графиком, приведенным в данном руководстве.
- Монтаж неодобренных вспомогательных приспособлений может серьезно повлиять на управление транспортным средством и его устойчивость, что может привести к потере управления или аварии. Запрещается монтировать вспомогательные приспособления, не одобренные компанией-производителем «KAYO», для использования с данным транспортным средством.

- Езда на квадрицикле без ограждений кабины и боковых ограждений повышает риск серьезной травмы или гибели в случае аварии или переворачивания. При езде на этом транспортном средстве всегда используйте ограждения кабины и боковых ограждения. Ни в коем случае не высовывайте руки и ноги из квадрицикла.
- Если во время езды вы уберете руки с руля или поручней, или уберете ноги с пола, возрастает риск потери управления, аварии или переворачивания. Водитель во время езды всегда должен держать обе руки на руле. Пассажир всегда должен находиться на пассажирском сиденье, поставив обе ноги на пол и надежно держась обеими руками за поручень.
- Езда на квадрицикле без пристегивания ремня безопасности повышает риск серьезной травмы в случае аварии или внезапной остановки. Необходимо всегда пристегивать ремни безопасности. Это позволяет уменьшить тяжесть повреждений в случае внезапной остановки или аварии. Перед поездкой всегда проверяйте, чтобы ремни безопасности водителя и пассажира были пристегнуты.
- Перевозить пассажира разрешается только после того, как вы управляли данным транспортным средством в течение минимум 4 часов и освоили правила вождения. Перевозка в данном транспортном средстве более чем одного пассажира может отрицательно воздействовать на способность водителя управлять рулем и органами управления, что повышает риск потери управления, аварии или переворачивания. Запрещается перевозить в данном транспортном средстве более одного пассажира.
- Максимальная производительность стандартных тормозных колодок и покрышек достигается на сухих поверхностях. Будьте осторожны при езде по мокрой дороге, особенно во время дождя, поскольку сцепление с дорогой в таких условиях заметно снижается. Не перегружайте транспортное средство. Максимальная грузоподъемность задней полки не должна превышать 30 кг.
- Не превышайте рекомендуемую скорость. При буксировке груза по ровной дороге скорость квадрицикл не должна превышать 26 км/час. Не превышайте скорость 8 км/час при буксировке груза на поворотах, движении вверх или вниз по холму на пересеченной местности.
- Запрещено прикасаться руками и другими частями тела к любым движущимся частям квадрицикла – это может повлечь за собой серьезные травмы.

## **ВНИМАНИЕ!**

**Квадрицикл – не игрушка, его эксплуатация может быть небезопасной.**

- Всегда избегайте движения на квадрицикле по мощеным поверхностям, включая тротуары, проезжие части, автостоянки и улицы. Не передвигайтесь на скоростях, превышающих ваше умение и в сложных дорожных условиях. Всегда придерживайтесь скорости в соответствии с условиями местности, видимости, погодными условиями и своим опытом. Никогда не выполняйте прыжки или другие трюки без соответствующей подготовки.
- Всегда осматривайте транспортное средство перед использованием, чтобы убедиться в его исправности. Всегда следуйте описаниям осмотров и технического обслуживания, содержащимся в данном руководстве.
- Всегда следуйте порядку выполнения поворотов, описанному в руководстве. Прежде чем выполнять повороты на большой скорости, потренируйтесь на малых скоростях. Никогда не двигайтесь по слишком неровной, скользкой или рыхлой поверхности, если вы не освоили в теории и на практике управление квадрициклом на таких поверхностях. Всегда двигайтесь медленно и будьте особенно осторожны на незнакомой местности.
- При управлении всегда будьте готовы к изменению условий местности. Следуйте описанным в данном руководстве правилам подъема в гору. Тщательно осмотрите местность перед началом подъема. Никогда не начинайте подъем на склоны со слишком скользкой или рыхлой поверхностью. Никогда резко не газуйте. Никогда не преодолевайте вершину холма на большой скорости.
- Всегда следуйте описанным в данном руководстве правилам спуска под гору и торможения во время спуска. Тщательно осмотрите местность перед началом спуска. Никогда не спускайтесь по склону с большой скоростью. Старайтесь не спускаться под гору под таким углом, при котором квадрицикл может резко перевернуться на бок. По возможности, старайтесь спускаться по склону строго вниз.
- Всегда следуйте описанным в данном руководстве правилам движения по склонам. Избегайте склонов со слишком скользкой или рыхлой поверхностью. Если возможно, избегайте движения по крутым склонам холмов. Прежде чем пробовать квадрицикл на высоких холмах, потренируйтесь на более низких. Чтобы избежать остановки двигателя,

поддерживайте постоянную скорость во время подъема. Если двигатель заглох и квадрицикл катится вниз, следуйте правилам торможения. Следует спешиться в сторону вершины холма или вбок, если подъем осуществлялся строго вверх. Затем необходимо развернуть квадрицикл и снова сесть на него. Перед началом движения на новом участке местности всегда проверяйте, нет ли на пути препятствий.

- Никогда не пытайтесь выполнять разворот на квадрицикл, если вы не освоили описанную в данном руководстве технику поворотов на горизонтальной поверхности.
- Никогда не пытайтесь преодолевать большие препятствия, например, крупные камни или поваленные деревья. Никогда не двигайтесь на квадрицикле в быстром водном потоке или по воде, где глубина может залить двигатель и силовые агрегаты. Избегайте резких ускорений и поддерживайте медленное и стабильное движение. Не поворачивайте и не останавливайтесь резко, а также не увеличивайте резко обороты двигателя.
- Соблюдайте осторожность при буксовании колес или боковых заносах. При движении по чрезвычайно скользкой поверхности, например, по льду, двигайтесь медленно и соблюдайте осторожность, чтобы снизить вероятность скольжения и потери управления.
- Начиная движение задним ходом, убедитесь, что сзади вас нет препятствий или людей. Двигайтесь медленно, даже если путь сзади безопасен.

## **1.2 ВНЕСЕНИЕ ИЗМЕНЕНИЙ В КОНСТРУКЦИЮ**

Производитель квадрицикла постоянно работает над усовершенствованием конструктивных особенностей и эксплуатационных характеристик техники. Поэтому, в данном руководстве возможны незначительные отличия в описании и изображении. Всю интересующую дополнительную информацию покупатель может уточнить при обращении в официальный дилерский центр.

Любые самостоятельные изменения, внесенные в конструкцию квадрицикла, установка неоригинальных частей и/или аксессуаров, а также замена или демонтаж элементов конструкции, могут привести к опасным последствиям, за счет снижения управляемости, стабильности и эффективности тормозной системы. Самостоятельная модификация техники незамедлительно аннулирует гарантию и освобождает Производителя/Продавца от любых обязательств перед Владелльцем.

## **1.3 ТРАНСПОРТИРОВКА И ХРАНЕНИЕ КВАДРИЦИКЛА**

В целях безопасной транспортировки техники, изучите представленные ниже рекомендации.

### **Транспортировка квадрицикла.**

1. Для перевозки техники используйте прицеп.
2. Убедитесь в том, что двигатель квадрицикла выключен, а ключ вынут из замка зажигания. Закройте топливный кран. Всегда используйте специальные ремни для крепления техники. Не используйте обычные веревки, т.к. они могут порваться или ослабнуть, что приведет к самопроизвольному передвижению квадрицикла.
3. Не забывайте подложить колодки под передние и задние колеса. Зафиксируйте переднюю и заднюю части техники с помощью ремней.

### **Хранение квадрицикла.**

Если вы планируете оставить технику на хранение на период от одного месяца, выполните следующие рекомендации

1. Тщательно очистите квадрицикл.

2. Смажьте цепь и необходимые элементы, ориентируясь на таблицу планового технического обслуживания из данного руководства.
3. Включите двигатель на 5 минут, затем выключите его и слейте масло.
4. Используйте масло SJ 10W40 и полностью заправьте картер.
5. Объем масла указан в руководстве.
6. Слейте топливо из бака и карбюратора, это снизит вероятность загрязнения топлива. Сливайте топливо в специальные контейнеры.
7. Снимите свечу зажигания. Залейте 50 мл моторного масла в цилиндр и проверните двигатель несколько раз, чтобы оно равномерно распределилось. Установите свечу зажигания обратно.
8. Поместите технику таким образом, чтобы колеса не касались земли и были в подвешенном состоянии. Сбросьте с колес давление (на половину от рекомендованного значения).
9. Отсоедините кабель аккумулятора (сначала отсоедините провод от клеммы «-», затем провод от клеммы «+»). Затем выньте аккумулятор, очистите его, и храните его в чистом и сухом месте.
10. Пожалуйста, контролируйте уровень заряда аккумулятора во время хранения.
11. Обвяжите полиэтиленовый пакет вокруг выхлопной трубы, чтобы предотвратить попадание влаги.
12. Накройте технику чехлом, чтобы избежать попадания пыли и грязи. Не используйте пластиковое покрытие, т.к. пластик не вентилируется, позволяя грязи и пыли накапливаться на поверхности.

### **Снятие квадрицикла с хранения.**

После окончания периода хранения, необходимо провести следующие действия

1. Снимите чехол, которым была накрыта техника. Тщательно очистите все поверхности квадрицикла.
2. Установите технику на колеса и накачайте их до указанных значений.
3. Слейте масло, которое было залито на период хранения.

4. Заправьте топливный бак.
5. Смажьте цепь и необходимые элементы, ориентируясь на таблицу планового технического обслуживания в руководстве по эксплуатации, используя специальный спрей.
6. Проверьте свечу зажигания. Очистите ее или замените ее при необходимости.
7. Проверьте бензиновый фильтр и корпус воздушного фильтра, при необходимости очистите или замените их.
8. Зарядите аккумулятор и установите его. (При подключении аккумулятора обязательно сначала подсоедините провод на клемму «+»). Перед установкой аккумуляторной батареи убедитесь, что переключатель зажигания находится в выключенном положении.
9. Проведите тестовую обкатку квадрицикла на низких скоростях, проверив работоспособность всех основных элементов управления.

## **2 ЗНАКОМСТВО С КВАДРИЦИКЛОМ**

### **ВНИМАНИЕ!**

Квадрицикл S200 не предназначен для профессиональных гонок высокой интенсивности. Езда может осуществляться только в защитной экипировке и на проверенной перед поездкой технике. Продавец и производитель квадрицикла не несут ответственность:

- за любые травмы и поломки транспортного средства, вызванные нарушением инструкций, которые изложены в данном руководстве;
- за любые поломки и аварии, вызванные использованием техники не по назначению.

## **РЕКОМЕНДАЦИИ**

Начинать знакомство с вашим новым квадрициклом и его управлением, а также практиковать навыки езды на нем, следует на отдельной закрытой площадке (трассе) под руководством опытного инструктора. Для получения устойчивых навыков внедорожной езды требуется время. Навыки приобретаются постепенно. Практиковаться следует на низкой скорости в безопасном месте до приобретения необходимых навыков вождения. Помните, что только регулярная практика ведет к совершенствованию ваших водительских навыков!

### **2.1 ОРГАНЫ УПРАВЛЕНИЯ**

Управляя квадрициклом, вы должны уметь контролировать педаль газа, педаль тормоза, а также другие элементы управления, не глядя на них. Внимательно ознакомьтесь с данным разделом перед началом эксплуатации техники.

## 2.2 РАСПОЛОЖЕНИЕ ЧАСТЕЙ И МЕХАНИЗМОВ

На фото 2.1 – 2.5 указаны основные узлы, механизмы и органы управления. Кроме указанных на фотографиях элементов, на защитные дуги на липучках устанавливается защитный тент от солнца и осадков. А на топливный бак устанавливается тентовое защитное покрывало.



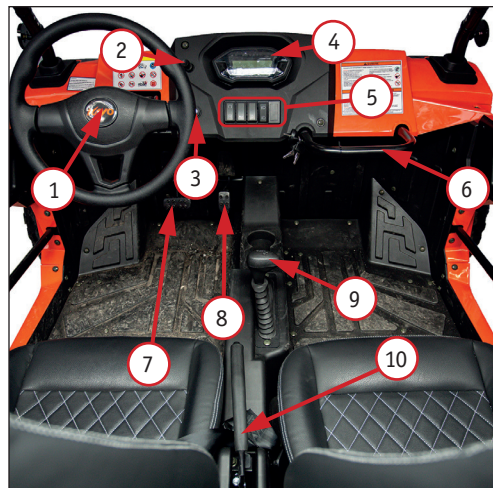
Фото 2.1. Левая сторона квадрицикла: 1 – верхние защитные дуги; 2 – сиденья; 3 – боковая водительская дверь; 4 – бампер; 5 – передний амортизатор; 6 – заднее колесо; 7 – задний амортизатор; 8 – боковая пассажирская дверь; 9 – переднее колесо

Рычаг обогатителя топливной смеси 2 (фото 2.2) используется в холодную погоду для запуска двигателя. После запуска и прогрева двигателя рычаг необходимо установить в первоначальное положение.

Педаль тормоза 7 осуществляет функцию торможения движения и выжима сцепления для включения передач.

Рычаг переключения передач 9 имеет три положения: D – движение вперед; N – нейтральное положение; R – движение задним ходом.

Рычаг парковочного тормоза 10 используется для удержания квадрицикла на месте при выключенном двигателе. Для установки парковочного тормоза необходимо потянуть рычаг вверх. Для снятия с ручного тормоза необходимо нажать на кнопку и опустить рычаг вниз до упора. Не начинайте движение при включенном ручном тормозе.



*Фото 2.2. Кабина квадрицикла: 1 – руль водителя; 2 – рычаг обогащения топливной смеси; 3 – замок зажигания; 4 – приборная панель; 5 – блок переключателей электрических потребителей; 6 – поручень пассажира; 7 – педаль тормоза; 8 – педаль газа; 9 – рычаг переключения передач; 10 – рычаг ручного тормоза*



Фото 2.3. Передняя сторона квадрицикла: 1 – передний пластиковый обтекатель; 2 – решетка вентиляции; 3 – осветительные фары; 4 – рулевая тяга; 5 – зеркало заднего вида; 6 – передний указатель поворота



Фото 2.4. Вид квадрицикла сзади: 1 – топливный бак; 2 – фара стоп-сигнала; 3 – глушитель; 4 – прицепное устройство; 5 – рама подвески заднего колеса; 6 – двигатель ; 7 – задний указатель поворота

Рычаг обогащения топливной смеси 1 (фото 2.5) используется в холодную погоду для облегчения запуска двигателя.

На приборной панели 2 отображается полезная для водителя информация: количество топлива в баке, текущая скорость движения, пройденный километраж, индикатор нейтральной передачи, индикатор режима дальнего света фары, количество оборотов двигателя, неисправность тормозной системы и др.

Замок зажигания 3 имеет три положения: крайнее левое положение – питание выключено; поворот по часовой стрелке вправо в положение «ON» – подача питания; крайнее правое положение – электростартер.

Клавишей 4 можно включить питание на двигатель либо выключить двигатель.

Клавишей 5 подается звуковой сигнал.

Клавишей 6 включается освещение. Выбор режима дальнего/ближнего света фары производится клавишей 7.

Клавишей 8 включаются указатели поворотов.



*Фото 2.5. Органы щитка управления: 1 – рычаг обогащения топливной смеси; 2 – приборная панель; 3 – замок зажигания; 4 – включатель-выключатель электропитания; 5 – клавиша звукового сигнала; 6 – клавиша включения освещения; 7 – клавиша переключения дальнего/ближнего режима работы фары; 8 – клавиша включения указателей поворотов*

На приборную панель выводится вся полезная для водителя информация о скорости движения, пройденному расстоянию, уровне топлива в баке и др.

Кроме того, имеются две кнопки «SEL» и «SET», которые отвечают за настройку панели.

1. При нажатии кнопки «SEL» отображается информация по пройденному общему километражу, километражу за одну поездку, либо можно переключить интерфейс.
2. Регулировка яркости осуществляется коротким нажатием правой кнопки «SET». Уровень яркости увеличивается на одно положение (+1).
3. Для сброса пробега TRIP1/2 (интерфейс TRIP) нужно нажать и удерживать правую кнопку «SET».
4. Переключение между метрическими и британскими единицами измерения:
  - нажмите кнопку «SEL», и единицы спидометра и одометра начнут мигать.
  - нажмите правую кнопку «SET», чтобы переключиться между метрическими и британскими единицами измерения.
  - нажмите кнопку «SEL», чтобы сохранить выбор и выйти из настройки.



*Фото 2.6. Приборная панель: 1 – индикатор габаритных огней; 2 – индикатор низкого уровня бензина в баке; 3 – индикатор нейтральной передачи; 4 – индикатор низкого заряда аккумуляторной батареи; 5 – показатель уровня топлива; 6 – указатель количества оборотов двигателя; 7 – указатель текущей скорости; 8 – указатель пройденного километража*

## 2.3 ПЕРЕД ПОЕЗДКОЙ

Перед началом движения убедитесь, что вы и квадрицикл готовы к поездке. Чтобы помочь вам в подготовке к поездке, в данном разделе помещена информация о том, как правильно оценить степень готовности к поездке, и приведен перечень операций, подлежащих выполнению в рамках обязательного осмотра перед поездкой.

Перед первой поездкой следует тщательно изучить данное руководство, убедиться в том, что вы поняли и усвоили смысл предупреждающих сообщений и умеете правильно пользоваться всеми органами управления.

Эксплуатация допускается при условии, что вы:

1. Здоровы и находитесь в хорошей физической и психической форме.
2. Не употребляли алкогольные напитки или наркотики.
3. Используете сертифицированный шлем, средства защиты глаз и иную защитную экипировку.

## 2.4 ПРЕДПУСКОВОЙ ОСМОТР

**РЕКОМЕНДАЦИИ.** Перед каждой поездкой необходимо произвести проверку следующих элементов, узлов и механизмов.

**Проверьте крепление ответственных узлов (колес, суппортов, подвески, двигателя),** а также проверьте затяжку всех доступных болтов и гаек. Подтяните при необходимости.

**Шины** – проверьте давление в шинах. Накачайте или спустите по мере необходимости. Также проверьте шины на наличие признаков повреждения или чрезмерного износа протектора.

**Утечки** – проверьте квадрицикл на отсутствие признаков утечки рабочих жидкостей, таких как моторное масло и бензин.

**Уровень моторного масла** – проверьте уровень моторного масла и добавьте его, если это необходимо.

**Уровень топлива** – проверьте уровень топлива в топливном баке. Дозаправьте при необходимости. Убедитесь, что крышка бака плотно закрыта.

**Уровень тормозной жидкости** – проверьте уровень тормозной жидкости переднего и заднего тормозного контура, долийте при необходимости.

**Тормозные шланги** – проверьте тормозные шланги на герметичность, отсутствие повреждений и протеканий. При необходимости, замените.

**Рулевое управление** – проверьте плавность хода, отсутствие ограничений и прокручиваний при движении.

**Свеча зажигания** – проверьте свечу зажигания. Затяните при необходимости. Убедитесь, что свечной колпачок плотно установлен на свечу зажигания.

**Система впуска воздуха** – проверьте, не ослаблено ли соединение воздушного фильтра, карбюратора и двигателя.

**Система электрических цепей** – проверьте, хорошо ли подсоединены аккумулятор, CDI, катушка зажигания и соответствующие кабели.

**Система трансмиссии** – перед запуском квадрицикла проверьте положение рычага передачи, и плавно ли происходит переключение передач.

**Система удержания пассажиров** – проверьте, не ослаблены ли сиденья/ремни безопасности.

**Дроссель** – проверьте, плавно ли натягивается трос дросселя и нет ли ненормального заедания.

**После посадки в кабину проверьте следующие пункты:**

**Педаль газа (акселератора)** – проверьте свободный ход рычага дроссельной заслонки и отрегулируйте по необходимости. Нажмите на педаль, чтобы убедиться, что она двигается легко. Убедитесь, что при отпускании, педаль возвращается обратно в исходное положение автоматически.

**Тормозная система** – на низкой скорости выжмите педаль тормоза, квадрицикл должен остановиться. Убедитесь в том, что стояночный (ручной) тормоз работает должным образом.

**Световое оборудование** – проверьте работу передней и задней фары.

## 3 ОСНОВНЫЕ ФУНКЦИИ И УПРАВЛЕНИЕ

### 3.1 ПЕРИОД ОБКАТКИ

#### **ВНИМАНИЕ!**

Правильная обкатка квадрицикла – это залог его продолжительной и безотказной работы в будущем, поэтому следует уделять особое внимание правильной эксплуатации техники в первые часы работы двигателя при обкатке. Не перегружайте двигатель выше допустимого.

Рекомендуемое время обкатки составляет 25 часов (примерно 1500 км пробега) при следующих характеристиках:

- избегайте непрерывной работы с открытием дроссельной заслонки более чем на 50 процентов. Чаше меняйте скорость движения. Не рекомендуется давать двигателю работать при фиксированном положении дроссельной заслонки;
- через каждый час работы дайте двигателю остыть в течение 5–10 минут;
- избегайте резкого ускорения. Дроссельную заслонку следует перемещать плавно, а не резко;
- в период обкатки не загружайте технику;
- используйте только рекомендованное моторное масло.

#### **Правила эксплуатации в период обкатки.**

| Пройденное расстояние (км) | Рекомендуемая скорость (км/ч) | Время непрерывной поездки (часы) |
|----------------------------|-------------------------------|----------------------------------|
| 0–100                      | Менее 30                      | 3                                |
| 100–400                    | Менее 35                      | 10                               |
| 400–1500                   | Менее 60                      | 25                               |

Указанные рекомендации нужно также соблюдать в течение того же количества пробега после проведения:

- замены поршня;
- замены поршневых колец;
- замены цилиндра;
- замены коленчатого вала или его шатуна.

#### **Обкатка компонентов тормозной системы.**

Обкатку компонентов тормозной системы можно завершить, нажав на педаль тормоза с надлежащей силой 50 раз с интервалом 3 минуты или при продвижении на 1 км. Тормозная система может обеспечить наилучшую эффективность торможения после обкатки. Резкое торможение перед обкаткой повредит фрикционную накладку тормоза. То же самое необходимо делать каждый раз при замене новой фрикционной накладки и тормозного диска.

### **ВНИМАНИЕ!**

**В период обкатки техническое обслуживание должно проводиться согласно регламенту ежедневного технического обслуживания, а обнаруженные неисправности своевременно устраняться.**

**После завершения периода обкатки технику нужно обслужить, прежде чем начинать ее эксплуатацию на нормальных рабочих режимах.**

- Скорость передвижения с грузом должна быть ниже, чем обычно. Чем тяжелее груз, тем ниже должна быть скорость.
- Тормозной путь увеличивается, потому что нагруженному транспортному средству необходимо больше времени, чтобы остановиться.
- Избегайте резких поворотов.

- Избегайте езды по холмам и неровным поверхностям. Выбирайте местность очень осторожно. Повышенный вес квадрицикла скажется на стабильности и управляемости техники.

### **3.2 СМЕНА СКОРОСТЕЙ**

Поскольку двигатель новый, необходима смена оборотов двигателя, пока компоненты не притрутся (при этом процесс должен сопровождаться периодом «отдыха» на низких оборотах для остывания частей двигателя). В течение этого периода следует избегать длительной перегазовки или любых условий, которые могут привести к чрезмерному нагреву двигателя, и, в последствии, нанести ему ущерб.

- Избегайте эксплуатации техники на постоянно низких скоростях. Эксплуатация на низких скоростях (при малой нагрузке) может привести к излишнему износу деталей двигателя.
- Должно пройти достаточно времени после запуска двигателя для того, чтобы масло смогло достичь всех важных элементов двигателя.
- Следите за интервалами работ по техобслуживанию.
- Техническое обслуживание (ТО) во время обкатки – самый важный этап сервиса для вашего квадрицикла. Правильное ТО позволит всем элементам двигателя надлежащим образом функционировать. ТО включает в себя регулировку узлов, подтяжку болтов и гаек, замену масла. Своевременное обслуживание поможет продлить срок службы и производительность двигателя.

### 3.3 ТОРМОЗНАЯ СИСТЕМА

Для остановки квадрицикла во время езды необходимо сначала отпустить педаль газа, потом медленно нажать на педаль тормоза.



Торможение во время поворота может быть опасно! Это может вызвать скольжение или опрокидывание квадрицикла. Перед тем как начать поворачивать используйте тормоза, чтобы своевременно замедлить движение.

Резкое торможение на скользкой дороге опасно. Квадрицикл может уйти в занос и водитель может потерять управление. На скользких дорогах необходимо тормозить легко и плавно.

### 3.4 ОСОБЕННОСТИ УПРАВЛЕНИЯ

Квадрицикл – это транспортное средство, которое требует в управлении определенных навыков. Эти навыки необходимо отрабатывать на свободных от препятствий площадках, на малых скоростях и под наблюдением инструктора. Изучите и отработайте пожалуйста приведенные ниже особенности в управлении техники, для обеспечения безопасного движения и эксплуатации квадрицикла.

#### Неправильное движение под гору.

При неправильном движении под гору возможна потеря управления или переворачивание. Всегда соблюдайте правильный порядок действий при движении под гору, как описывается в руководстве для владельца.

- Движение под гору всегда должно осуществляться на передней передаче. Не допускается движение под гору на нейтральной передаче.
- Не используйте данное транспортное средство на склонах с крутизной более 15 градусов.
- Перед движением под гору всегда тщательно проверяйте рельеф местности.
- Не допускается движение под гору на высокой скорости.

- Не рекомендуется съезжать со склона под углом, из-за чего квадрицикл может резко наклониться на один бок. Следует съезжать со склона по прямой.

### **Неправильное преодоление подъема.**

Неправильное преодоление подъема может привести к потере управления или переворачиванию. При движении по склонам соблюдайте чрезвычайную осторожность. Всегда соблюдайте правильный порядок действий при преодолении подъема, как описывается в руководстве для владельца. Не допускается использование данного транспортного средства на склонах с крутизной более 15 градусов.

### **Остановка двигателя при преодолении подъема.**

Остановка двигателя или качение вниз при преодолении подъема может привести к переворачиванию. Преодолевать подъем следует с постоянной скоростью.

В случае полной потери скорости: постепенно нажимайте на тормоз до полной остановки квадрицикла. Переключите коробку передач на задний ход и позвольте квадрициклу медленно скатиться со склона по прямой, несильно нажимая на тормоз для контроля скорости.

### **Пересечение косоголов.**

Ездить по косогору не рекомендуется. Неправильное осуществление движения может привести к потере управления или переворачиванию. Не следует пересекать склоны любых холмов, за исключением случаев, когда это абсолютно необходимо. Если пересечение косогора неизбежно, всегда соблюдайте порядок действий, который описывается в руководстве.

### **Движение по незнакомому рельефу.**

Будьте чрезвычайно осторожны при движении по незнакомому рельефу местности во избежание аварии или переворачивания. Незнакомый рельеф может содержать незаметные камни, ухабы или ямы, которые могут стать причиной потери управления или переворачивания. При езде по незнакомому рельефу следует двигаться медленно и соблюдать особую осторожность. Всегда внимательно следите за изменяющимися условиями рельефа.

### **Езда по песчаному или скользкому грунту.**

Езда по песку или по чрезмерно неровному, скользкому или рыхлому грунту может привести к потере сцепления с грунтом, потере управления, аварии или переворачиванию. Всегда будьте чрезвычайно осторожны при езде по песку или по неровному, скользкому или рыхлому грунту. Не ездите по чрезмерно неровному, скользкому или рыхлому грунту.

### **Неправильное движение задним ходом.**

Неправильное движение задним ходом может привести к столкновению с препятствием или человеком. Всегда соблюдайте правильный порядок действий, который описывается в данном руководстве. Перед переключением на заднюю передачу всегда проверяйте, нет ли препятствий или людей позади квадрицикла. Когда это безопасно, сдавайте назад медленно.

### **Неправильный выбор шин и неправильное техобслуживание.**

Установка шин, не разрешенных к применению, может серьезно повлиять на управление транспортным средством и его устойчивость, что может привести к потере управления или аварии. Запрещается устанавливать шины, не одобренные компанией «КАУО» для использования на данном транспортном средстве. Эксплуатация данного транспортного средства при несоответствующем или неравномерном давлении в шинах может привести к потере управления, аварии или переворачиванию. Всегда следите за правильным давлением в шинах, как указано в руководстве и на предупреждающих табличках.

### **Движение по препятствиям.**

Неправильное движение по препятствиям может привести к потере управления или переворачиванию. Перед движением по незнакомой местности проверьте наличие препятствий. Не пытайтесь проехать по крупным препятствиям, например, камням или упавшим деревьям. При езде по препятствиям всегда соблюдайте действия, предписанные в данном руководстве.

### **Занос или скольжение.**

Занос или скольжение может привести к потере управления или переворачиванию (при неожиданном восстановлении сцепления шин с грунтом). Всегда соблюдайте правильный порядок действий для движения по скользким поверхностям, как описывается в руководстве по эксплуатации. При движении по скользким поверхностям, таким как лед или рыхлый

грунт или гравий, необходимо снизить скорость и предпринимать дополнительные меры предосторожности для снижения вероятности заноса или скольжения. Не ездите по чрезмерно скользким поверхностям.

### **Движение по воде.**

Движение по глубокой или быстро текущей воде может привести к потере сцепления шин с грунтом, потере управления, переворачиванию или аварии. Запрещается ездить по быстро текущей воде или по воде, глубина которой превышает уровень пола квадрицикла. Всегда соблюдайте правильный порядок действий для езды по воде, как описывается в руководстве. Намокшие тормоза имеют пониженную тормозную способность. Выехав из воды, проверьте тормоза. Несильно нажмите на них несколько раз, двигаясь с медленной скоростью. Трение поможет высушить колодки.

### **Езда на поврежденном квадрицикле.**

Езда на поврежденном квадрицикле может привести к аварии с серьезной травмой или гибелью. После любой аварии или переворачивания необходим осмотр всего квадрицикла квалифицированным сервисным дилером для выявления возможных повреждений, включая тормозную систему, дроссель и рулевое управление.

### **Движение по замерзшим водоемам.**

При движении по замерзшим водоемам само транспортное средство и/или находящиеся в нем люди могут провалиться под лед. Запрещается езда на данном транспортном средстве по замерзшим водоемам.

## **3.5 ПРОВЕРКА ПЕРЕД ПОЕЗДКОЙ**

### **3.5.1 РУЛЬ, ТОРМОЗНАЯ СИСТЕМА**

На этом квадрицикле имеется возможность приподнять или опустить рулевое колесо по предпочтению водителя. Для этого надо:

1. ослабить регулировочный болт рулевого колеса;
2. передвинуть рулевое колесо вверх или вниз в удобное положение;
3. затянуть болт с усилием 13,5 Н·м.

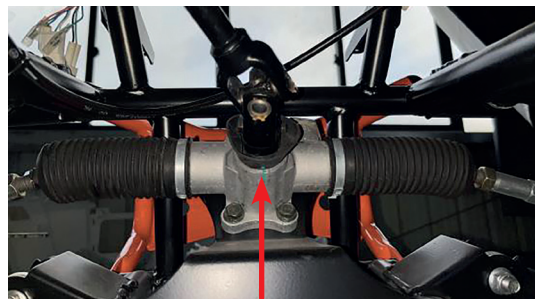
Поставьте квадрицикл на горизонтальной поверхности и медленно поворачивайте рулевое колесо влево и вправо (фото 3.1), чтобы убедиться, что оно имеет одинаковую возможность поворота влево и вправо. Если левый и правый углы поворота различны, проверьте, находятся ли линии разметки рулевого устройства на одной линии (положение, указанное красной стрелкой на фото 3.2). Если они находятся на одной линии, проверьте шлицы рулевого колеса и отрегулируйте рулевое колесо. Поверните руль влево и вправо.

## **ВНИМАНИЕ!**

Необходимо убедиться в плавности рулевого управления, в противном случае рулевое колесо не сможет контролировать направление и станет причиной аварии.



*Фото 3.1. Вращение рулевого колеса*



*Фото 3.2. Линия разметки рулевого устройства*

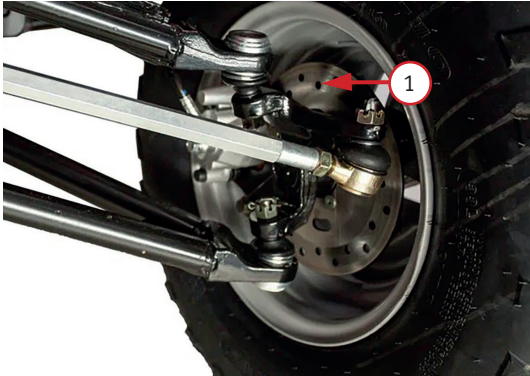
### **Износ тормозных колодок.**

Если толщина тормозной колодки достигла предела износа, замените тормозную колодку.

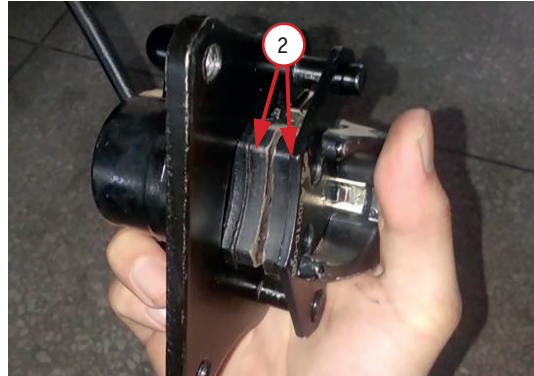
## **ВНИМАНИЕ!**

Тормозные колодки подлежат замене полным комплектом.

Осмотр и замена передних тормозных дисков.



*Фото 3.3. Проверка переднего тормозного диска 1*



*Фото 3.4. Передние тормозные колодки 2*

Проверьте скользящую поверхность тормозного диска 1 (фото 3.3) на предмет износа и повреждений. Если толщина тормозного диска составляет меньше 3,0 мм, замените тормозной диск. Предельная толщина переднего тормозного диска – 3,0 мм.

Проверьте минимальную толщину фрикционной накладки тормозной пластины 2 (фото 3.4). Минимальная толщина фрикционной накладки – 1 мм. Если она меньше минимальной толщины, замените выработанную колодку на новую.

Проверьте, нет ли повреждений или трещин на фрикционной пластине тормоза. Если есть какие-либо повреждения или трещины, замените их новой тормозной фрикционной пластиной.

### **ВНИМАНИЕ!**

Пожалуйста, регулярно проверяйте уровень тормозной жидкости, чтобы убедиться, что он находится на правильном уровне. Проверьте тормозной контур и места подключения тормозных магистралей на наличие повреждений. Если есть какие-либо повреждения, пожалуйста, своевременно их устраняйте.

### Передний и задний тормозной контур.

Проверьте объем тормозной жидкости в бачке тормозных контуров. Когда уровень тормозной жидкости снизится до нижнего предела 3 (МИНИМУМ) фото 3.5, на приборной панели отобразится аварийный сигнал. В это время транспортным средством уже нельзя будет пользоваться. Необходимо проверить герметичность тормозного насоса, тормозной трубки и различных соединений.

Если осмотр показал отсутствие нарушений, необходимо проверить износ тормозного диска и тормозных колодок. Если обнаружены повреждения или износ выше допустимого предела использования, произведите замену. Также необходимо проверять эти элементы перед каждым использованием транспортного средства.

При условии, что все проверенные элементы в норме, необходимо произвести долив жидкости.

Открутите и снимите крышку бачка тормозной жидкости 1. Долейте тормозную жидкость, до тех пор, пока она не достигнет верхней предельной отметки 2 (МАКСИМУМ). Закрутите крышку 1 и проверьте работу тормозов.

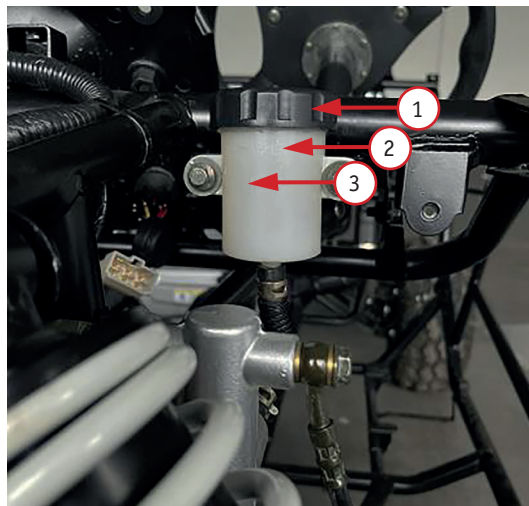


Фото 3.5. Проверка объема тормозной жидкости:  
1 – крышка бачка; 2 – метка «МАКСИМУМ»;  
3 – метка «МИНИМУМ»

## **ВНИМАНИЕ!**

1. При доливке тормозной жидкости следите, чтобы пыль и вода не попала в бачок.
2. Во избежание химических изменений используйте тормозную жидкость указанной марки.
3. Тормозная жидкость может повредить пластиковые и резиновые поверхности, не проливайте ее на эти компоненты.

### **Износ задних тормозных колодок.**

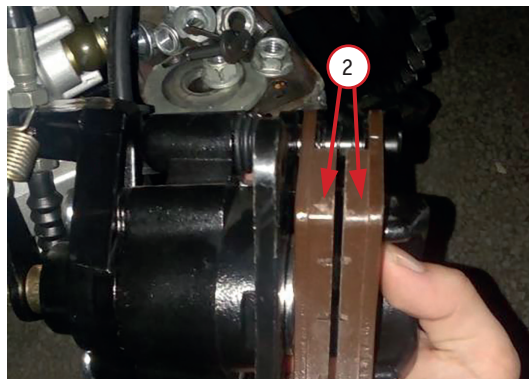
Проверьте износ тормозных колодок. Если износ достиг предельных значений, замените тормозные колодки.

## **ВНИМАНИЕ!**

**Тормозные колодки подлежат замене полным комплектом.**



*Фото 3.6. Тормозной диск заднего колеса 1*



*Фото 3.7. Задние тормозные колодки 2*

### **Проверка и замена задних тормозных дисков.**

Проверьте скользкую поверхность заднего тормозного диска 1 (фото 3.6) на предмет износа и повреждений. Если текущая толщина тормозного диска составляет меньше 3,0 мм, замените тормозной диск. Предельная толщина заднего тормозного диска – 3,0 мм.

Проверьте минимальную толщину фрикционной накладки заднего тормоза 2 (фото 3.7). Минимальная толщина фрикционной пластины – 1 мм. Если толщина фрикционной пластины меньше минимальной, замените ее новой тормозной фрикционной накладкой.

Проверьте, нет ли повреждений или трещин на тормозной фрикционной накладке. Если есть какие-либо повреждения или трещины, замените колодки новыми.

Замена тормозной жидкости.

## **ВНИМАНИЕ!**

В тормозной системе используется тормозная жидкость стандарта DOT4.

Тормозная жидкость меняется один раз в год.

### **3.5.2 КОЛЕСА**

Поднимите переднее колесо с помощью домкрата в горизонтальном положении, чтобы убедиться, что колесо не под нагрузкой. Подергайте переднее колесо влево и вправо (рисунок 1), чтобы проверить надежность соединения переднего колеса.

Если есть люфт, проверьте и затяните коромысло, ось, болты обода и гайки. Если люфт сохраняется, проверьте и при необходимости замените: подшипники, буферные втулки коромысел, шаровые пальцы.

## **ВНИМАНИЕ!**

Работы регулировки и обслуживания колес очень ответственны, так как влияют на безопасность эксплуатации!  
Эти работы рекомендуется доверить специалистам сервисного центра.

**Величина схождения передних колес.**

Приведите кузов квадрицикла в горизонтальное положение и измерьте схождение колес по габаритам.

Переднее колесо располагается относительно направления движения вперед (рисунок 2).

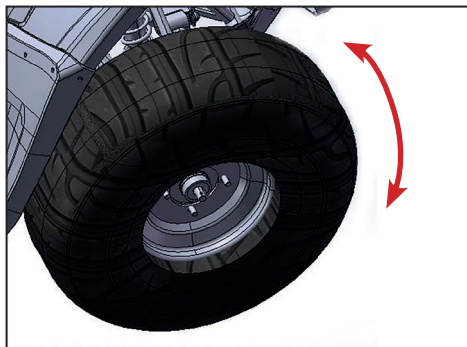


Рисунок 1. Определение люфта колеса

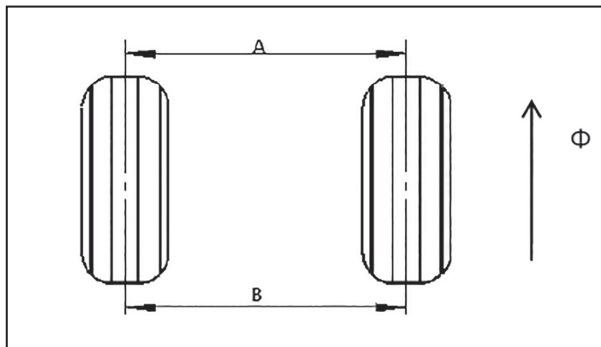


Рисунок 2. Схождение передних колес: А – передняя поверхность колеса; В – задняя поверхность колеса; фронтальное направление (направление вперед) –  $\Phi$ . Величина схождения:  $AB = 1,5 \sim 2,5$  мм.

Если значение выходит за пределы этого диапазона, отрегулируйте контргайку 2 (фото 3.8) рулевой тяги 1.

### **ВНИМАНИЕ!**

После регулировки размера схождения медленно прокатите квадрицикл, чтобы убедиться, что руль правильно поворачивает колеса без ограничений из-за касания кузова.

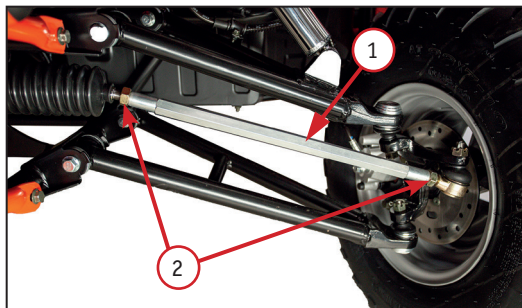


Фото 3.8. Регулировка передней тяги 1  
контргайками 2

| Диски                  | Стандартное значение допуска | Предельный допуск |
|------------------------|------------------------------|-------------------|
| Осевое биение (мм)     | 0,8                          | 2,00              |
| Радиальное биение (мм) | 0,8                          | 2,00              |

#### Давление в шинах.

Квадрицикл используют бескамерные шины. Используйте манометр для проверки давления в шинах.

### **ВНИМАНИЕ!**

Проверку давления в шинах следует проводить на холодных шинах. Эксплуатация шин с неправильным давлением приведет к ухудшению работы подвески и снижению комфорта при езде, а также к неблагоприятным последствиям, таким как неравномерный износ шин.

|                  | Передние колеса           | Задние колеса            |
|------------------|---------------------------|--------------------------|
| Давление воздуха | 0,34 бар; 34,5 кПа        | 0,34 бар; 34,5 кПа       |
| Размер шин       | AT22*7,0-10 (бескамерная) | AT22*10-10 (бескамерная) |

### Протектор шины

## **ВНИМАНИЕ!**

Если высота протектора шины меньше 3 мм, шину необходимо заменить.

### Колесные гайки и оси колес.

Проверьте затяжку оси переднего колеса, гайки оси заднего колеса и болтов. При ослаблении затяните в соответствии с указанным моментом.

Момент затяжки гаек оси передних и задних колес: от 72 Н·мм до 89 Н·мм (от 7,3 кгс·мм до 9,0 кгс·мм).

### Люфт ступицы колеса.

Используя домкрат, и поднимите передние колеса. Когда на передние колеса не действует нагрузка, покачайте колеса в осевом направлении, чтобы проверить, есть ли люфт. При необходимости устраните люфт.

### 3.5.3 ПОДВЕСКА

Квадрицикл имеет независимую подвеску передних и задних колес.

Разместите кузов квадрицикла в горизонтальном положении и несколько раз покачайте его вверх и вниз. При наличии люфта или необычного шума проверьте амортизатор на предмет утечки масла, а все крепежные детали – на предмет повреждений, ослабление крепления и т. д.

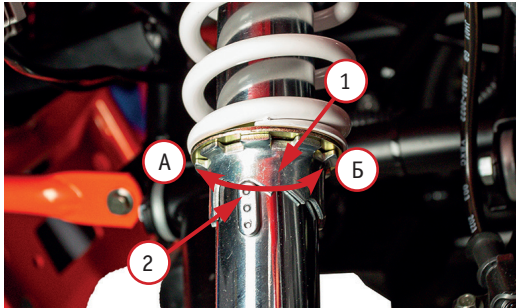


Фото 3.9. Регулировка пружины амортизатора:  
1 – регулировочная гайка; 2 – фиксатор

#### Регулировка амортизатора.

Для регулировки передней и задней подвески квадрицикла применяется специальный ключ. В зависимости от нагрузки с помощью специального ключа произведите регулировку гайки 1 (фото 3.9) амортизатора. Вращение в направлении «А» (по часовой стрелке) приведет к увеличению жесткости пружины. Вращение в направлении «Б» (против часовой стрелки) приведет к уменьшению жесткости пружины.

### **ВНИМАНИЕ!**

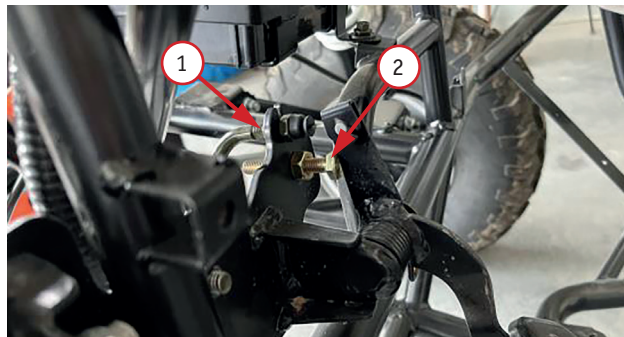
Убедитесь, что жесткость пружин левого и правого колеса одинаковая. Если жесткость пружин колес разная, квадрицикл может выйти из-под контроля и даже опрокинуться.

### 3.5.4 ПРОВЕРКА ДРОССЕЛЬНОЙ ЗАСЛОНКИ

Проверьте свободный ход педали газа. Зазор свободного хода должен составлять 2–5 мм.

Ослабьте контргайку 1 (фото 3.11) троса дроссельной заслонки. Поверните регулятор, чтобы отрегулировать свободный ход педали акселератора. После регулировки затяните контргайку 1. Если регулировкой нельзя достичь заданного зазора или трос перемещается с трудом, то замените трос газа новым.

Если высота педали газа уменьшается или становится слишком большой, отрегулируйте ограничительный болт 2.



*Фото 3.11. Регулировка троса газа: 1 – контргайка троса дроссельной заслонки; 2 – ограничительный болт*

### 3.5.5 ЗАДНИЙ ФОНАРЬ

При включенном электропитании включите клавишу освещения и нажмите ногой на педаль тормоза. Наблюдайте за задним фонарем. Если фонарь не светится и не загорается стоп-сигнал, проверьте, правильно ли подключены провода. Если проводка правильная, замените лампы заднего фонаря.

### 3.5.6 ПЕРЕДНИЕ ФАРЫ, ЗВУКОВОЙ СИГНАЛ И УКАЗАТЕЛИ ПОВОРОТОВ

#### **ВНИМАНИЕ!**

Перед проверкой осветительного устройства систему питания квадрицикла необходимо включить.

#### **Проверка работы передних фар.**

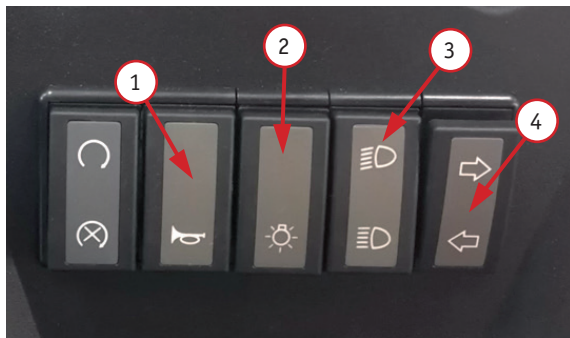
Сначала нажмите кнопку включения света 2 (фото 3.12), затем нажмите кнопку переключателя фар 3 в разные режимы. Если лампа дальнего света или лампа ближнего света не светятся, произведите проверку ламп. При необходимости произведите замену.

#### **Проверка звукового сигнала.**

Нажмите и удерживайте переключатель звукового сигнала 1, чтобы подать звуковой сигнал. Если звуковой сигнал не звучит или звук слишком слабый, проверьте правильность подключения. При необходимости замените сигнал.

#### **Проверка указателей поворотов.**

Нажмите на переключатель 4 в нужном положении и убедитесь в работе световой сигнализации. При необходимости проверьте контакты в соединительных колодках и работоспособность ламп. При необходимости замените лампы.



*Фото 3.12. Переключатели электрических приборов: 1 – клавиша звукового сигнала; 2 – клавиша включения света; 3 – переключатель режима фары (дальний свет – ближний свет), 4 – переключатель указателя поворотов*

### 3.5.7 ЗАПРАВКА ТОПЛИВНОГО БАКА. ТОПЛИВНЫЙ ФИЛЬТР

#### Топливный бак.

Топливный бак расположен в задней части квадрицикла над двигателем за сиденьями. Для заправки топливного бака необходимо:

1. Сдвинуть защитную крышку 1 в сторону (фото 3.13).
2. Вставить ключ 2 в щель замка, и повернуть его по часовой стрелке чтобы разблокировать крышку бака 3.
3. Поверните крышку топливного бака 3 против часовой стрелки, чтобы открыть бак 4.

Для закрывания бака установите крышку 3 на место и поверните крышку по часовой стрелке. Проверните ключ 2 против часовой стрелки и вытащите ключ. Для закрывания щели замка сдвиньте защитную крышку 1 на место.


#### Топливный фильтр.

Топливный фильтр расположен между топливным баком и реле давления. Топливный фильтр не подлежит очистке и нуждается в замене каждые 100 часов наработки, либо один раз в год. Не пытайтесь очистить топливный фильтр.



*Фото 3.13. Заправка топливом: 1 – защитная крышка; 2 – ключ; 3 – крышка топливного бака; 4 – топливный бак*

### 3.6 ЗАПУСК И ОСТАНОВКА ДВИГАТЕЛЯ

|   |  |
|---|--|
|  | Для вашей безопасности, избегайте запуска или работы двигателя квадрицикла в закрытом помещении с плохой вентиляцией, например, в гараже. Выхлопные газы содержат ядовитый угарный газ, который обладает способностью быстро накапливаться в замкнутом пространстве, вызывая нарушения самочувствия и даже смерть. |
| <b>ВНИМАНИЕ!</b>  | Не проверяйте узлы и части квадрицикла при включенном двигателе, кроме проверки работы дроссельной заслонки и выключателей. На время проверки заглушите двигатель, иначе вы можете получить травмы, если руки или одежда попадут в движущиеся части.   |

Всегда следуйте рекомендованным процедурам запуска и остановки двигателя, рассматриваемыми ниже. Перед запуском двигателя убедитесь, что коробка передач находится в нейтральном положении.

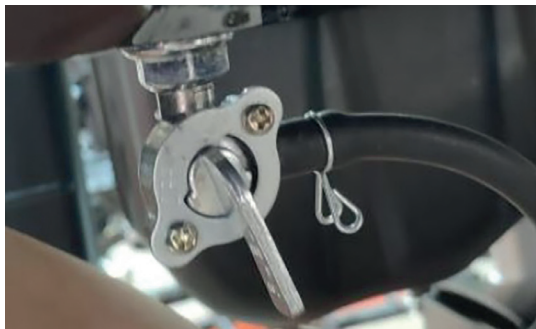


Фото 3.14. Флажок топливного крана установлен в положение «ON»

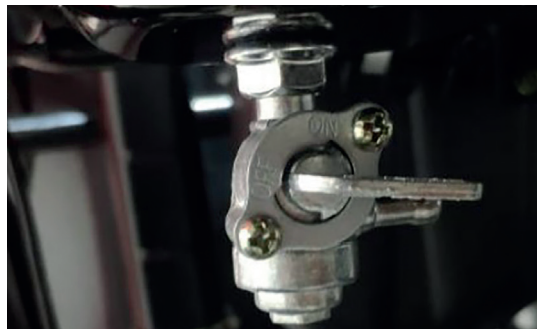


Фото 3.15. Флажок топливного крана установлен в положение «OFF»

- 1) Откройте топливный кран, переведя флажок в положение «ON» (фото 3.14).
- 2) Если двигатель холодный, переведите рычаг обогатителя топливной смеси (подсоса) 1 (фото 2.5) в положение обогащения (вытянув рычаг вверх). Если двигатель прогрет (либо температура окружающего воздуха выше плюс 30°C) рычагом подсоса 1 пользоваться не надо.
- 3) Не пользуйтесь педалью газа (не открывайте дроссельную заслонку).
- 4) Поставьте рычаг передач в нейтральное положение.
- 5) Клавиша 4 должна находиться во включенном положении.
- 6) Поверните ключ в замке зажигания 3 по часовой стрелке (подача питания). На приборной панели засветятся световые индикаторы. Если индикаторы не загораются, обратитесь к дилеру для проверки состояния аккумуляторной батареи, замка зажигания или электрической проводки.
- 7) Отпустите стояночный тормоз и нажмите на педаль тормоза, поверните ключ зажигания 3 в крайнее правое положение – положение электростартера. После запуска двигателя сразу отпустите ключ, он вернется в предыдущее положение. Не удерживайте ключ в стартовом положении более 5 секунд, иначе электростартер может выйти из строя.
- 8) Примерно через 15 секунд после запуска двигателя верните рычаг обогатителя топливной смеси 1 в исходное положение (опустите вниз). Если двигатель на холостом ходу работает неустойчиво, педалью газа слегка приоткройте дроссельную заслонку.

## **ВНИМАНИЕ!**

**Не поворачивайте ключ электростартера при работающем двигателе, это может привести к выходу из строя двигателя.**

### Остановка двигателя.

1. Включите нейтральную передачу.
2. Два-три раза с помощью педали газа откройте и закройте дроссельную заслонку.
3. Заглушите двигатель, выключив зажигание клавишей 4.
4. Поверните ключ зажигания 3 в крайнее левое положение, отключив питание.
5. Если не планируете продолжение поездки – закройте топливный кран, переведя флажок в положение «OFF» (фото 3.15).

## **ВНИМАНИЕ!**

Будьте особенно осторожны при пуске двигателя квадрицикла и начале движения в холодную погоду. Избегайте эксплуатации багги на полную мощность, а также резкого роста оборотов двигателя до тех пор, пока двигатель не прогреется до рабочей температуры. Это может привести к повреждению двигателя. Всегда полностью прогревайте двигатель.

### **3.7 НАЧАЛО ДВИЖЕНИЯ**



Не допускается запускать двигатель при включенной передаче. Это может привести к поломкам квадрицикла, к аварии, и, следовательно, к серьезным травмам или смерти.

Эта модель квадрицикла имеет трансмиссию типа вариатор с реверсом. На рукоятке переключения указаны положения и обозначения переключений: D – движение вперед; N – нейтральное положение; R – движение назад.



Запрещено включение задней передачи на ходу (до полной остановки квадрицикла) – это может привести к выходу трансмиссии из строя. Задний ход можно использовать только на ровной местности. Будьте внимательны и осторожны, т.к. задним ходом квадрицикл может развить достаточно большую скорость. Включение переднего хода так же запрещено осуществлять, если квадрицикл движется назад.

1. Снимите рычаг стояночного тормоза и нажмите педаль тормоза.
2. Переведите рычаг переключения передач в нужное положение (для движения вперед – передняя передача «D», для движения назад – задняя передача «R»).
3. Плавно отпустите рычаг тормоза, начнется движение. Недостаточные обороты двигателя при отпуске рычага тормоза приведут к самопроизвольной остановке двигателя.  
При слишком высоких оборотах или чрезмерно быстром отпуске рычага тормоза квадрицикл может резко дернуться вперед.
4. Вариатор работает в автоматическом режиме и скорость движения зависит от открывания дроссельной заслонки педалью газа.

### **3.8 ТОРМОЖЕНИЕ**

Для снижения скорости или остановки квадрицикла плавно нажимайте на педаль тормоза, отпуская при этом педаль газа, тем самым снижая обороты двигателя.

В зависимости от скорости замедления постепенно наращивайте усилие на педаль тормоза. Резкое нажатие на педаль тормоза допускается производить только в экстренных случаях. При этом надо контролировать движение квадрицикла для исключения возможного заноса и опрокидывания.

Приложение избыточного усилия к педали тормоза способно вызвать блокировку и занос колес, что может привести к потере управления. Если это произошло, слегка отпустите педаль тормоза, выполните корректирующие действия рулем до полного восстановления контроля, после чего возобновите торможение.

По возможности снижайте скорость и завершайте торможение до входа в поворот. При прохождении поворотов избегайте резких торможений и резкого изменения частоты вращения коленчатого вала двигателя. Подобные действия могут привести к заносу колес. Занос колес может привести к потере управления.

При вождении в дождь или по скользкой трассе, также как и на рыхлых поверхностях, таких как грязь или песок, маневренность и тормозные свойства существенно ухудшаются. В этих условиях движения все ваши действия должны быть плавными. Для вашей безопасности проявляйте максимум внимания при торможениях, разгоне и прохождении поворотов.

### **3.9 ПАРКОВКА И ОСМОТР ПОСЛЕ ПОЕЗДКИ**

Всегда старайтесь парковать технику на ровной горизонтальной поверхности с использованием ручного стояночного тормоза.

Если вы не планируете в дальнейшем поездку, отключите зажигание и вытащите ключ зажигания из замка. Закройте кран подачи топлива.

После завершения поездки произведите тщательную очистку квадрицикла от загрязнений, которые могли попасть на технику во время поездки. После очистки внимательно осмотрите технику на предмет возможных повреждений или протечек.

## **4 ОБСЛУЖИВАНИЕ КВАДРИЦИКЛА**

### **4.1 ОБЩИЕ ПОЛОЖЕНИЯ**

Соблюдение правил проведения технического обслуживания квадрицикла является основным условием обеспечения безопасности. Кроме того, это позволит увеличить срок службы, добиться максимальной производительности, избежать поломок и получить максимальное удовольствие от вождения.

Данный раздел содержит информацию касательно регламента технического обслуживания квадрицикла, а также подробные инструкции по выполнению операций по техническому обслуживанию. Данная информация призвана облегчить задачу поддержания квадрицикла в исправном состоянии. Кроме того, в данном разделе вы найдете важную информацию о мерах предосторожности, данные по горюче-смазочным материалам, а также рекомендации по уходу.

Для безопасной, экономичной и беспроблемной эксплуатации квадрицикла очень важно правильно осуществлять техническое обслуживание. Проведение тщательного осмотра перед поездкой и поддержание техники в исправном состоянии особо важны, поскольку квадрицикл предназначен для движения по пересеченной местности. Чтобы помочь вам осуществлять грамотное техническое обслуживание, данный раздел руководства содержит регламенты технического обслуживания. Сервисные интервалы определены, исходя из средних условий эксплуатации. Если техника эксплуатируется в условиях повышенной влажности или запыленности, сервисные интервалы необходимо сократить.

Регулярное обслуживание воздушного фильтра имеет особое значение для обеспечения длительного срока службы двигателя.

Если транспортное средство опрокинулось или попало в дорожно-транспортное происшествие, обратитесь к официальному дилеру для проведения тщательной проверки всех систем и механизмов, даже если вы сами способны выполнить некоторый ремонт.

Помните, что обязанность выполнения в полном объеме всех видов технического обслуживания лежит на вашей ответственности. Обязательно выполняйте осмотр квадрицикла перед каждой поездкой и следуйте предписаниям регламента технического обслуживания, который приведен в данном разделе.



**Ненадлежащее техническое обслуживание или оставленная без внимания неисправность могут стать причиной аварии, в которой вы можете получить серьезные травмы или погибнуть.**

**Невыполнение указаний по техническому обслуживанию может стать причиной серьезной травмы или гибели на дороге.**

**Всегда следуйте указаниям и предостережениям, рекомендациям по осмотру и техническому обслуживанию, имеющимся в этом руководстве.**

### **Ремонтные и сервисные работы проводятся:**

- на чистой (вымытой) и обсушенной технике;
- в специальной одежде и перчатках;
- в закрытом от внешних осадков помещении и при положительной температуре внутри него. Помещение для производства работ должно быть оборудовано средствами пожаротушения и иметь работоспособную систему вентиляции;
- на твёрдой ровной поверхности, которая обеспечивает надёжную установку техники. После установки квадрицикла, обязательно зафиксируйте стояночный тормоз и подложите под колеса ограничители от возможных перемещений.

Перед выполнением работ на квадрицикле необходимо:



- остановить двигатель;
- выключить питание и вытащить ключ из замка;
- в зимний период времени перемещённую с улицы технику выдержать до температуры рабочего помещения.

## **РЕКОМЕНДАЦИИ**

1. Для удобства выполнения работ на технике можно использовать подъемник.
2. Во время работ с квадрициклом необходимо концы кабелей электропроводки отсоединить от клемм аккумулятора (первым отсоединяется кабель от клеммы «-», а затем кабель от клеммы «+»). После полного завершения работ присоедините кабели электропроводки к клеммам аккумуляторной батареи. Сначала присоединяется кабель к клемме «+», затем кабель к клемме «-».



**Перед началом работ техника должна быть установлена на рабочем месте и надёжно закреплена во избежание возможного перемещения.**

|   |   |
|---|---|
|  | <p>Запрещается отмывать двигатель и другие части техники легковоспламеняющимися жидкостями типа бензин, ацетон! Для этого необходимо использовать только специальные жидкости.</p>                    |
|  | <p>Запрещается в местах проведения работ курить и пользоваться открытым огнем! Сварочные (паяльные) работы проводятся в отдельном помещении и только на демонтированных конструктивных элементах.</p> |

**При проведении работ по обслуживанию важно соблюдать следующие меры безопасности.**

- Оксид углерода, который содержится в выхлопных газах, обладает высокой токсичностью. Если вам требуется запустить двигатель, то это следует делать в условиях хорошей вентиляции.
- Возможно получение ожогов от контакта с горячими частями двигателя. Перед началом работ дайте двигателю и системе выпуска остыть.
- Возможно получение травм, вызванных контактом с движущимися частями. Не запускайте двигатель, если это не требуется по инструкции для данной операции.
- Внимательно ознакомьтесь с указаниями по выполнению работ, перед тем как приступить к ним и убедитесь, что в наличии имеется необходимый инструмент и вы владеете соответствующими навыками.

## **4.2 ПЕРИОДИЧНОСТЬ ТЕХНИЧЕСКОГО ОБСЛУЖИВАНИЯ**

Осмотр перед поездкой и регулярное обслуживание багги в полном соответствии с регламентом технического обслуживания необходимы для обеспечения его безопасной и безотказной эксплуатации.

Если вы не уверены, что сможете надлежащим образом выполнить эти виды технического обслуживания, доверьте эту задачу официальному дилеру, который обладает всем необходимым для его качественного обслуживания и ремонта. Если вы выполняете техническое обслуживание самостоятельно, используйте только качественные и надежные оригинальные запасные части и расходные материалы.

Перед каждым плановым техническим обслуживанием проводите контрольный осмотр всех узлов и механизмов квадрицикла.

Некоторые виды технического обслуживания могут выполняться людьми, обладающими базовыми техническими навыками и располагающими необходимым инструментом. В данном руководстве приводится перечень работ по этим видам технического обслуживания.

Для проведения других видов технического обслуживания требуется более высокая квалификация, специальные инструменты и оборудование. В этом случае обратитесь к официальному дилеру.

Поскольку квадрицикл оснащен одомером, сервисные интервалы в регламенте приведены по пробегу в километрах.

- Интервалы, приведённые в графике технического обслуживания, должны рассматриваться лишь как общие рекомендации, соответствующие обычным условиям эксплуатации. Но в зависимости от таких факторов как погодные условия, рельеф, географическое расположение и индивидуальный стиль вождения, требования по периодичности технического обслуживания и смазки могут изменяться. Если вы сомневаетесь в том, что ваши навыки соответствуют условиям проведения работ, обратитесь к официальному дилеру.

- Техническое обслуживание очень важно для полноценного функционирования квадрицикла. Срок службы различных деталей варьируется в зависимости от условий, в которых техника эксплуатируется (например, дождь, грязь и т.д.). Поэтому в таких ситуациях необходимо проводить обслуживание раньше, чем предусмотрено графиком.

### **Рекомендации по техническому обслуживанию.**

1. Используйте компоненты, смазочные материалы или другие вспомогательные материалы, рекомендованные в Приложении Е. Если используемые материалы не соответствуют спецификациям или рекомендациям, это может привести к повреждению квадрицикла.

2. При ремонте квадрицикла не используйте инструменты неметрических размеров. Болты, гайки и винты метрических спецификаций не могут быть заменены крепежными деталями британских спецификаций.

3. При сборке после разборки замените прокладки, шайбы, уплотнительные кольца, шплинты и стопорные детали новыми.

4. При затягивании болтов или гаек сначала затягивайте болты большего диаметра или внутренние болты. Затем постепенно затяните каждый болт до указанного значения момента затяжки в диагональном порядке, если не указан особый порядок.

5. Очистите разобранные детали моющим средством. Перед сборкой на скользящие поверхности деталей следует нанести смазку.

6. После повторной сборки следует проверить, правильно ли установлены и правильно ли работают детали, а также провести проверку вращения, движения и работы.

### График технического обслуживания.

Очень важно регулярно проверять и обслуживать свое транспортное средство. Следуйте инструкциям, приведенным в таблицах ниже. Интервал регулярного обслуживания составляет несколько месяцев. Эти работы должны выполняться с указанными ниже интервалами.

| Пункт обслуживания                            | Период обслуживания                      |                   |                      |
|---|--|-------------------|----------------------|
|   | После первого месяца эксплуатации        | Каждые три месяца | Каждые шесть месяцев |
| Воздушный фильтр                              | -  | Ч                 | -                    |
| Болты крепления выхлопной трубы и глушителя * | К  | К                 | К                    |
| Болты крепления головки цилиндра и цилиндра*  | -  | Ч                 | Ч                    |
| Свеча зажигания                               | -  | Ч                 | З                    |
| Холостой ход                                  | П  | П                 | П                    |
| Тросик дроссельной заслонки*                  | П  | П                 | П                    |
| Топливная трубка*                             | П  | П                 | П                    |
| Тормоза                                       | П  | П                 | П                    |
| Шины  | Проверка ежемесячно                      |                   |                      |
| Карданная передача                            | Проверка, очистка, смазка перед поездкой |                   |                      |
| Амортизаторы*                                 | -  |                   | П                    |
| Рулевой механизм*                             | П  | П                 | П                    |
| Болты и гайки шасси*                          | К  | К                 | К                    |
| Тормозная жидкость                            | Замена каждые два года                   |                   |                      |

Символы в таблице обозначают: Ч – очистка; З – замена; К – крепление; С – смазка; П – проверка, очистка, регулировка, смазка; \* – рекомендуется проводить замену каждые четыре года.

В дополнение к вышеприведенным работам при кратковременной эксплуатации необходимо выполнять работы по техническому обслуживанию в зависимости от пройденного километража:

| Пункт обслуживания          | Показания одометра (км) |      |      |      | Ежедневная проверка перед поездкой |
|-----------------------------|-------------------------|------|------|------|------------------------------------|
|                             | 750                     | 3000 | 6000 | 9000 |                                    |
| Клапан переключения**       |                         | О    | О    | О    |                                    |
| Моторное масло*             | Р                       | Р    | Р    | Р    | О                                  |
| Зазор клапанов*             |                         | А    | А    | А    |                                    |
| Холостой ход*               |                         | А    | А    | А    |                                    |
| Болты крепления двигателя*  |                         | О    | О    | О    |                                    |
| Масляный фильтр*            |                         | С    | С    | С    |                                    |
| Топливный фильтр*           |                         | Р    | Р    | Р    |                                    |
| Воздушный фильтр*           |                         | С    | Р    | С    |                                    |
| Трансмиссионное масло*      | Р                       | Р    | Р    | Р    | О                                  |
| Система охлаждения*         |                         | О    | О    | О    |                                    |
| Работа дроссельной заслонки |                         | О    | О    | О    |                                    |
| Сцепление                   |                         | О    | О    | О    |                                    |

**Примечание:**

Для позиций, отмеченных знаком\*: не обязательно проводить проверку или техническое обслуживание в период до наступления пробега.

Для позиции, отмеченной\*\*: соответствующее техническое обслуживание должно проводиться при наступлении пробега.

Значения букв в таблице следующие:

О – осмотр, включая техническое обслуживание, очистка, смазка, заправка, ремонт или замена при необходимости.

А – проверка, и при необходимости, регулировка; С – очистка; Р – замена.

## **5 ОСНОВНЫЕ ПРОЦЕДУРЫ ТЕХНИЧЕСКОГО ОБСЛУЖИВАНИЯ**

В данном руководстве приведены обязательные процедуры технического обслуживания, которые необходимо выполнять пользователю багги самостоятельно, либо с привлечением сервисных работников, обладающих профессиональной подготовкой в области обслуживания техники.

### **ВНИМАНИЕ!**

**Изношенные и поврежденные детали подлежат обязательной замене!**

#### **5.1 ПРОВЕРКА УРОВНЯ МАСЛА В ДВИГАТЕЛЕ**

Припаркуйте квадрицикл на ровной поверхности и проверьте уровень масла по щупу.

Если уровень масла находится ниже нижней минимальной отметки «А» (фото 5), необходимо долить рекомендованное масло (вязкость S) 10W/40) до средней или максимальной отметки «Б».

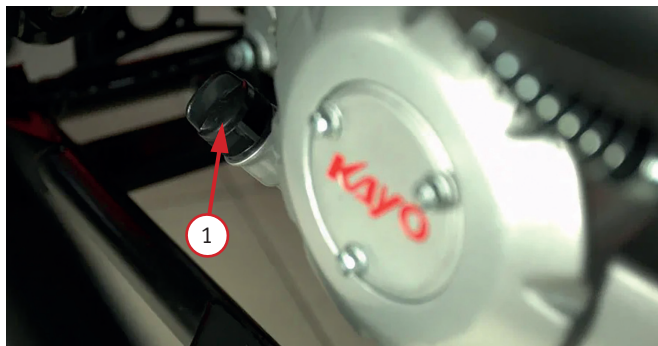


Фото 5. Крышка с щупом контроля уровня масла в двигателе 1; «А» – максимальный уровень; «Б» – минимальный уровень

### Проверка маслопровода.

Если масляная трубка не обслуживается должным образом, высокое давление внутри нее может привести к прорыву и утечке смазочного масла. Визуально проверьте маслопроводы на наличие признаков повреждения. Сожмите масляную трубку, она не должна быть твердой или хрупкой, и в то же время не должна быть очень мягкой или раздутой.

При обнаружении износа, трещин или набуханий замените маслопровод.

Проверьте надежность и правильность затяжки креплений маслопровода.

## **ВНИМАНИЕ!**

Проверка уровня масла, его долив и замена производятся только при установке квадрицикл на ровной и твердой поверхности. Это исключит ошибки при контроле уровня масла. Использование грязного или загрязненного масла может привести к поломке двигателя!

### Рекомендации по выбору масла для двигателя

|                               |  |
|-------------------------------|--|
| Классификация по методике API | SG или выше, исключая масла, маркированные на круглой этикетке API как энергосберегающие |
| Вязкость                      | SJ 10W/40  |
| Полный объем масла            | 1,1 л.   |

## **ВНИМАНИЕ!**

Ваш квадрицикл не нуждается в дополнительных присадках к маслу. Используйте только рекомендованные масла. Не используйте масло с графитом или молибденовыми добавками, они могут негативно повлиять на работу сцепления. Не используйте моторные масла, которые имеют логотип API, помеченные как «энергосберегающие», они могут повлиять на смазку и производительность сцепления.

## 5.1.2 ЗАМЕНА МАСЛА В ДВИГАТЕЛЕ

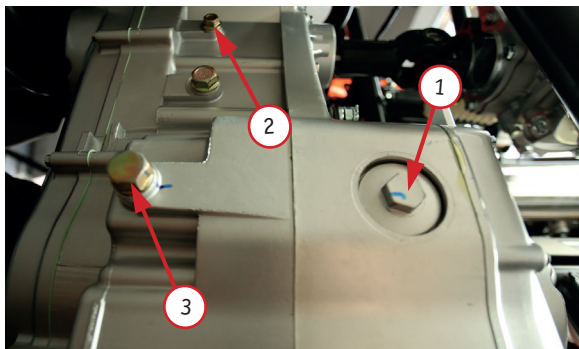


Фото 5.1. Замена масла: 1 – крышка масляного фильтра; 2 – болт слива масла из трансмиссии; 3 – болт слива масла двигателя

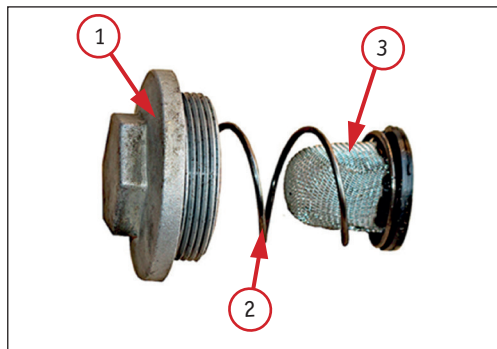


Фото 5.2. Крышка 1 с пружиной 2 и масляным фильтром-сеткой 3

Перед заменой масла, необходимо прогреть двигатель.

1. Заведите двигатель и дайте ему поработать 5–7 минут.
2. Выкрутите щуп 1 (фото 5) из заливной горловины.
3. Разместите емкость для сбора отработанного масла под двигателем, в районе сливного болта 3 (фото 5.1).
4. Выкрутите сливной болт 3 и слейте масло. Закрутите сливной болт на место с моментом 32–40 Н·м.



**Не допускается промывать сетку веществами с низкой температурой воспламенения (бензин, ацетон, растворитель)! Промывку осуществляйте в помещении с хорошей вентиляцией.**

5. Выкрутите крышку масляного фильтра 1 и извлеките фильтр-сетку 3 (фото 5.2) с пружиной 2. Промойте фильтр-сетку, и установите ее на место вместе с пружиной 2 и крышкой 1. Меньший диаметр пружины должен устанавливаться в крышку 1. Если фильтр-сетка 3 повреждена, ее необходимо заменить. Закрутите крышку с моментом 20-25 Н·м.
6. Залейте в заливную горловину нужное количество масла (примерно 1,1 литр). Контролируйте уровень масла по щупу 1 (фото 5). После залива масла до необходимого уровня закрутите щуп.
7. Заведите двигатель и дайте ему поработать на низких оборотах. Заглушите двигатель и через 5 минут проверьте уровень масла по щупу и отсутствие протеканий. В случае необходимости устраните нарушения и долейте масло.

## 5.2 ПРОВЕРКА И ЗАМЕНА МАСЛА В ТРАНСМИССИИ

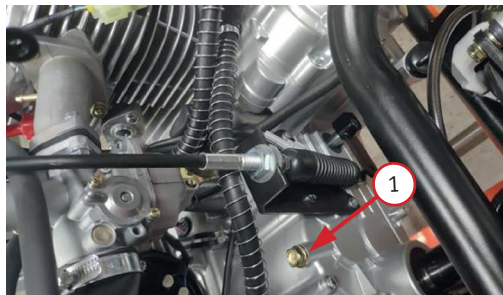
В трансмиссии применяется масло GL-5, 75W90 (допускается использовать 80W/90), объем масла составляет 0,4 л.

Контроль наличия масла в трансмиссии осуществляется через смотровое отверстие, которое закрыто болтом 1 (фото 5.3).

Если масла мало, то, открутив болт 1, долейте масло до нормы. Не допускайте попадания грязи и посторонних предметов в трансмиссию. Затяните болт 1 с моментом 24–32 Н·м.

Для замены масла, перед сливом масла из трансмиссии, необходимо проехать на технике несколько километров, чтобы масло в трансмиссии нагрелось.

1. Разместите технику на горизонтальной ровной поверхности.
2. Выкрутите болт 1 из отверстия для контроля наличия масла.
3. Подставьте емкость для слива масла.
4. Выкрутите болт 2 (фото 5.1) и слейте масло из трансмиссии.
5. Замените шайбу новой и закрутите сливной болт 2 с моментом 20–25 Н·м.
6. Через смотровое отверстие залейте масло.
7. Замените шайбу и затяните болт смотрового окна 1 (фото 5.3) с моментом 24–32 Н·м.
8. Проедьте несколько километров и убедитесь, что подтеки отсутствуют. В противном случае устраните недостатки.



*Фото 5.3. Болт заливной горловины для трансмиссионного масла 1*

### **Карданный вал передачи.**

Квадрицикл имеет карданную передачу. Двигатель соединен с задним главным редуктором через универсальный шарнир, а затем передает движущую силу на задние колеса через узел заднего ведущего вала.

В главном редукторе используется трансмиссионное масло GL-5, 75W/90 (допускается использовать 80W/90), объем 0,25 литров. Меняйте масло каждые 3000 километров.

## **5.3 СВЕЧА ЗАЖИГАНИЯ**

Рекомендуемая свеча зажигания для этой модели двигателя квадрицикла D8RTC.

Использование свечи зажигания с неверным калильным числом или неправильным зазором может привести к выходу двигателя из строя. Применение некоторых типов свечей зажигания нерезисторного типа может вызвать неисправность системы зажигания.

На квадрицикле могут применяться свечи с иридиевым покрытием центрального электрода и платиновым покрытием бокового электрода.

При обслуживании свечей зажигания свечи с иридиевым покрытием центрального электрода и платиновым покрытием бокового электрода соблюдайте следующие правила:

- Запрещается проводить чистку свечей механическим способом. Если электроды покрыты отложениями или грязью, замените свечу.
- Для проверки зазора между электродами используйте только проволочный щуп. Не используйте плоские щупы. Это может привести к повреждению иридиевого и платинового покрытия электродов.
- Запрещается регулировать зазор между электродами. Если зазор не соответствует требованиям, замените свечу.

### **Осмотр и замена свечи зажигания.**

1. Снимите свечной колпачок высоковольтного провода со свечи зажигания.
2. Удалите загрязнения вокруг свечи зажигания и из свечного колодца любым удобным способом. Например, продуйте свечной колодец сжатым воздухом.

3. Выкрутите свечу зажигания при помощи свечного ключа соответствующего размера.

4. Ориентируясь на фото 5.4, оцените состояние свечи. Если используется новая свеча, необходимо совершить пробную поездку до проведения проверки. На проявление цвета потребуется некоторое время.



*Фото 5.4. Состояния свечей зажигания*

На фотографиях выше видно четыре основных состояния свечи зажигания (слева направо):

- Нормальная/чистая свеча зажигания имеет светло-коричневый центр и не имеет видимых следов износа вокруг электрода.
- Полностью черная, без блеска, свеча зажигания говорит о том, что двигатель работает на обогащенной смеси, то есть количество топлива в поступающей смеси выше необходимого. Работа двигателя на богатой смеси не так губительна для двигателя, как на бедной, но также сказывается на производительности и надежности. Произведите настройку качества смеси как можно скорее, не откладывая данную процедуру.

· Свеча зажигания с ярким белым центром указывает на то, что двигатель работает на обедненной смеси, то есть количество топлива в поступающей смеси существенно ниже необходимого. Эксплуатация квадроцикла на бедной смеси – губительна для двигателя квадроцикла, так как приводит к повышенной температуре в камере сгорания и детонации, а также чревата прогаром клапанов или поршня. Срочно требуется регулировка качества смеси. Если ваша свеча выглядит так, обратитесь к дилеру.

· Свеча темно-коричневого или черного цвета, с маслянистым блеском, говорит о загрязнении свечи маслом. Такое состояние свечи говорит о неисправности, в результате которой масло попадает в цилиндр и сгорает вместе с топливом. Подобная неисправность также может сопровождаться густым белым (сизым) дымом из выхлопной трубы. Наличие масла в камере сгорания – не редкость, однако если вы неоднократно сталкиваетесь с подобной проблемой – обратитесь к дилеру.

5. Если свеча имеет нормальный цвет, переходите к шагу 7. Если свеча загрязнена, перейдите к шагу 6.

6. Если свеча замаслена или на ней отложились продукты сгорания, и нет возможности заменить ее на месте, можно попробовать ее очистить. Например, прокалить на открытом огне (в другом помещении) или воспользоваться растворителем с высокой температурой возгорания. В крайнем случае, можно также использовать щетку из мягкой проволоки или похожий инструмент. Не рекомендуется использовать наждачную бумагу, т.к. велика вероятность повреждения электрода, что может привести к повышенному нагарообразованию. Очистку свечи следует применять только в экстренных случаях. При первой же возможности, замените свечу на новую.

7. Осмотрите электроды на предмет износа и отложений, уплотнительную шайбу на предмет повреждений и изоляцию на предмет трещин. При обнаружении неисправностей произведите замену.



Фото 5.5. Зазор «А» свечи зажигания

8. Проверьте зазор «А» (фото 5.5) между электродами с помощью проволочного щупа. Если зазор не соответствует требованиям, замените свечу на новую. Рекомендованный зазор: 0,6-0,7 мм.

9. Перед установкой свечи на место, убедитесь в том, что резьба свечи очищена от грязи. Чтобы избежать перекоса / повреждения резьбы, вкрутите свечу на место вручную.

10. Используйте свечной ключ соответствующего размера, чтобы надежно затянуть свечу зажигания:

· При установке старой свечи: на  $\frac{1}{8}$  оборота после вкручивания рукой до упора.

· При установке новой свечи ее затяжку следует проводить в два этапа, во избежание отворачивания:

а) сначала, затяните свечу:

**NGK:** на  $\frac{1}{2}$  оборота после вкручивания рукой до упора.

**DENSO:** на 1 оборот после вкручивания рукой до упора.

б) далее ослабьте затяжку свечи.

в) затем снова доверните свечу: на  $\frac{1}{8}$  оборота после закручивания рукой до упора.

11. Установите свечной колпачок 1 (фото 3.5) высоковольтного провода на свечу зажигания 2.

## 5.4 РЕМЕНЬ ВАРИАТОРА

Проверка износа ремня.

### **ВНИМАНИЕ!**

Любая неправильная работа, потеря сцепления или проскальзывание ремня может привести к серьезному износу или повреждению трансмиссии и колес. Это может привести к тому, что водитель потеряет управление, что приведет к аварии, травме или даже смерти. Проверяйте ремень в соответствии с графиком технического обслуживания.

Для измерения геометрии ремня:

1. Для доступа к механизму вариатора выкрутите 10 болтов М6 и снимите левую крышку картера.

2. Как показано на рисунке 4, используйте пару держателей «В» с равными сторонами.

Произведите измерения ширины «А» ремня в нескольких местах по всей длине ремня.

Если измеренное значение окажется меньше ограничения для эксплуатации, замените ремень.

Размеры для справок: ширина ремня (стандарт) – 19,5–20 мм; предельное ограничение для эксплуатации (обслуживания) – 19 мм.

3. Проверьте ремень на наличие трещин, изломов или отслаиваний.

При необходимости замените ремень.

4. Установите новую прокладку и крышку картера, и затяните болты с моментом затяжки 8–12 Н·м. Работу проводите очень аккуратно, не повредите прокладку.

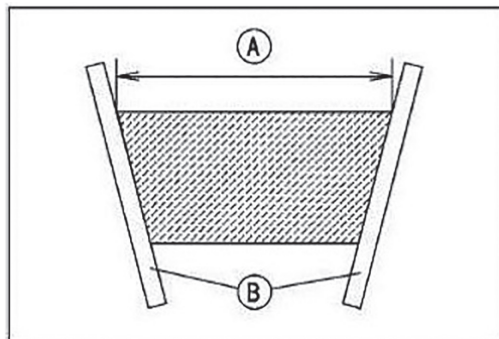


Рисунок 4. Измерение геометрии ремня: держатель – В; ширина большой стороны – А

## **ВНИМАНИЕ!**

При замене ремня проверьте рабочие компоненты ведущего и ведомого шкивов.

## 5.5 ПРОВЕРКА ШИН

### РЕКОМЕНДАЦИИ

Проверяйте состояние шин перед каждой поездкой!

- Внимательно осмотрите шины на предмет вздутий или выпуклостей на протекторе или боковине шины. Шины, которые имеют вздутия или выпуклости, подлежат замене.
- Внимательно проверяйте шины на наличие проколов, порезов или трещин. Замените шины, в трещинах или порезах которых виднеются ткань или корд.
- Убедитесь в отсутствии гвоздей, камней или других острых предметов в колесах. Удалите все инородные объекты.
- Измерьте глубину протектора шин. Шина подлежит замене до того, как глубина рисунка протектора в центре шины достигнет трех миллиметров, либо при заметном снижении сцепных свойств шины.

#### **Замена шин и/или камер.**

Если шина или камера была проколота или повреждена, ее следует заменить как можно скорее. Отремонтированная камера не так надежна, как новая, и она может выйти из строя во время движения.

Шины, установленные на квадрицикле, разработаны с учётом характеристик и особенностей техники именно этой модели и обеспечивают наилучшее сочетание управляемости, тормозных качеств, долговечности и комфорта.

- Всегда используйте шины размера и типа эквивалентного оригинальным.
- Заменяйте ниппели каждый раз, когда меняете шины.
- При замене шины также внимательно проверяйте камеру. Старая камера может быть растянутой и при установке в новую шину может порваться.
- Для замены шин воспользуйтесь услугами официального дилера, т.к. это требует снятия и установки колес.



Установка нерекомендованных шин приведёт к ухудшению характеристик управляемости и устойчивости квадрицикла, а также может послужить причиной аварии, в которой вы можете повредить технику, получить серьёзные травмы или погибнуть.

Всегда используйте шины размера и типа, рекомендованных в данном руководстве.

## 5.6 ВОЗДУШНЫЙ ФИЛЬТР

Воздушный фильтр необходимо очищать и заменять с периодичностью, указанной в «Графике периодического техобслуживания», после пробега в 3000 км.

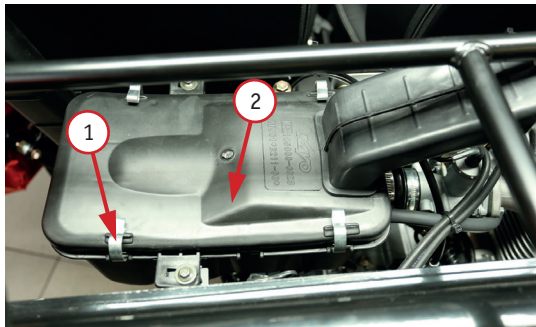


Фото 5.7. Снятие воздушного фильтра:  
1 – пружинный зажим (4 штуки); 2 – крышка корпуса фильтра

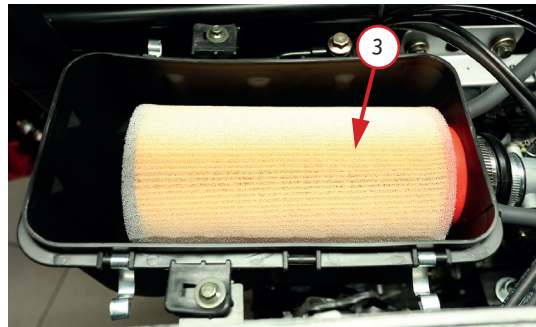


Фото 5.7.1. Воздушный фильтр – 3

Доступ к корпусу воздушного фильтра осуществляется сзади квадрицикла. Он расположен за водительским креслом над двигателем.

2. Освободите пружинные зажимы 1 (фото 5.7) крышки корпуса воздушного фильтра и снимите крышку 2.
3. Извлеките воздушный фильтр 3 (фото 5.7.1). Протрите внутренний отсек от загрязнений.
4. Установите на место новый воздушный фильтр 3 и крышку воздушного фильтра 2 (фото 5.7).
7. Закрепите зажимы 1.

**ЗАМЕЧАНИЕ:** Запрещается эксплуатация транспортного средства со снятым фильтрующим элементом. При этом в двигатель будет попадать грязь, что приводит к быстрому износу и серьезному повреждению двигателя.

## 5.7 АККУМУЛЯТОР

За передней пластиковой облицовкой расположена аккумуляторная батарея. Техника использует аккумуляторную батарею с параметрами 12В14А-ч.

Для доступа к аккумулятору необходимо снять переднюю облицовку, для чего необходимо:

- выкрутить два верхних винта, которые крепят облицовочную панель к приборному щитку водителя;
- взявшись за переднюю облицовочную панель движением вниз вытянуть ее из пазов, тем самым откроется доступ к аккумуляторному отсеку.

Установка передней панели производится в обратном порядке.

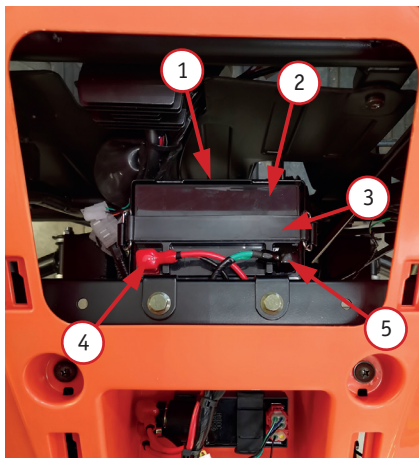


Фото 5.8. Аккумуляторный отсек:

- 1 – специальный отсек; 2 – аккумулятор;
- 3 – ремень крепления;
- 4 – колпак клеммы «+»;
- 5 – колпак клеммы «-»

### Установка аккумулятора.

Использование нового аккумулятора, который не был полностью заряжен, может привести к повреждению аккумулятора и сокращению срока его службы. Также это может неблагоприятно сказаться на работе техники. Перед установкой аккумулятора выполните указания по его зарядке.

1. Убедитесь, что аккумулятор 2 (фото 5.8) полностью заряжен.
2. Установите аккумулятор 2 в специальный отсек 1.
3. Для аккумуляторов обычного типа установите газоотводную трубку. Газоотводная трубка должна быть свободна от засорений и надежно установлена. Отведите трубку от рамы и корпуса машины для предотвращения контакта с электролитом.
4. Нанесите на клеммы диэлектрическую смазку или технический вазелин.
5. Вначале подключите и закрепите положительный кабель и закройте колпаком 4. Затем подключите и закрепите отрицательный кабель и закройте колпаком 5.
6. Закрепите батарею ремнем крепления 3.
7. Проверьте правильность прокладки кабелей.

### **Зарядка аккумулятора (обычный тип).**

1. Извлеките аккумулятор из квадрицикла, чтобы предотвратить повреждения из-за утечки или пролития электролита во время зарядки.
2. Произведите зарядку аккумулятора при значении зарядного тока, не превышающем  $1/10$  от ёмкости аккумулятора в ампер-часах. Зарядите батарею до нужного напряжения (12,8 В).
3. Установите аккумулятор на место.

### **Зарядка аккумулятора (герметичный тип)**

Нижеприведенные указания по зарядке аккумулятора относятся только к установке герметичного аккумулятора. Прежде чем устанавливать аккумулятор, ознакомьтесь со всеми инструкциями. Герметичный аккумулятор уже заполнен электролитом, герметично запечатан и полностью заряжен на заводе. Запрещается добавлять в аккумулятор любую жидкость. Единственный наиболее важный момент в обслуживании герметичного аккумулятора – следить, чтобы он всегда был полностью заряжен.



**В случае перегрева аккумулятор может взорваться, что может привести к серьезным травмам или даже гибели. Во время зарядки внимательно следите за аккумулятором. Прекратите зарядку, если он станет слишком горячим на ощупь. Прежде чем возобновить зарядку, дождитесь охлаждения аккумулятора.**

При зарядке соблюдайте следующие инструкции.

1. Проверьте напряжение аккумулятора. Для полностью заряженной батареи параметр напряжения должен составлять 12,8 В или более.
2. Если напряжение составляет менее 12,8 В, подзаряжайте аккумулятор при значении тока 1,2 А или менее до достижения напряжения 12,8 В или более.

## **РЕКОМЕНДАЦИИ**

При использовании автоматического зарядного устройства соблюдайте указания изготовителя зарядного устройства по подзарядке.

### **Хранение аккумулятора.**

Если транспортное средство не используется в течении трех месяцев или дольше, следует извлечь аккумулятор. Проверьте, чтобы аккумулятор был полностью заряжен, и уберите его на хранение в сухое, прохладное место без доступа солнечного света. Во время хранения необходимо ежемесячно проверять напряжение аккумулятора и при необходимости подзаряжать его для сохранения полного заряда.

## **РЕКОМЕНДАЦИИ**

Для поддержания заряда аккумулятора производите подзарядку примерно раз в месяц для компенсации нормального саморазряда.

### **Электролит (аккумулятор обычного типа).**

При неправильном обслуживании аккумуляторы быстро портятся. Необходимо часто проверять уровень электролита в аккумуляторе. Уровень должен находиться между верхней и нижней отметками уровня. Добавляйте только дистиллированную воду. В водопроводной воде содержатся минеральные вещества, которые могут повредить аккумулятор.

## 5.8 ОЧИСТКА КВАДРИЦИКЛА

Содержание квадрицикла в чистоте позволит не только улучшить его внешний вид, но также и продлить срок службы различных деталей. Перед мойкой квадрицикла найдите местоположение патрубков впуска и выпуска и при мойке задней части машины не направляйте струю воды на эти патрубки.

### **ЗАМЕЧАНИЕ!**

Попадание воды в систему трансмиссии приводит к намоканию приводного ремня и его проскальзыванию.

Некоторые вещества, в т.ч. репелленты от насекомых и химикаты, вызывают повреждения пластмассовых поверхностей. Не допускайте контакта таких веществ с квадрициклом. Высокое давление воды может повредить детали. Лучший и наиболее безопасный способ очистки квадрицикла – мойка при помощи садового шланга и емкости с мягким мыльным раствором и водой.

1. Используйте профессиональные салфетки для мытья, вначале мойте верхние части корпуса, затем нижние части.
2. Часто ополаскивайте чистой водой.
3. Вытирайте поверхности замшей во избежание появления пятен от воды.

### **Советы по мойке квадрицикла.**

- Не применяйте грубые приспособления для очистки, которые могут поцарапать покрытие.
- Не используйте для мытья машины механическую мойку.
- Не используйте для мытья поверхности химические соединения средней и сильной степени очистки.
- Для очистки и полировки используйте только чистые салфетки и подушечки. Старые или используемые повторно салфетки и подушечки могут содержать частички грязи, которые поцарапают покрытие.

Если для очистки используется водяная система высокого давления (не рекомендуется), необходимо соблюдать особую осторожность. Вода может повредить детали и привести к отслоению краски и отклеиванию табличек. Не направляйте струю воды на следующие детали машины:

- подшипники колес;
- радиатор;
- уплотнения трансмиссии;
- патрубки впуска и выпуска;
- тормоза;
- панели кабины и кузова;
- таблички и ярлыки;
- электрические детали и проводку.

Сразу же после мойки смажьте все соединения, для которых это требуется. Оставьте двигатель работать в течение некоторого времени для испарения воды, которая могла попасть на двигатель или выхлопную систему.

### **Полировка квадрицикла.**

Для полировки покрытия вашего квадрицикла рекомендуется использовать обычную бытовую аэрозольную мебельную полироль. Следуйте инструкциям на флаконе.

### **Советы по полировке.**

- Не используйте средства для автомобилей, некоторые из них могут поцарапать покрытие вашего квадрицикла.
- Для очистки и полировки всегда используйте чистые салфетки. Старые или используемые повторно салфетки и подушечки могут содержать частички грязи, которые поцарапают покрытие.

## 6 ВОЗМОЖНЫЕ НЕИСПРАВНОСТИ И ИХ УСТРАНЕНИЕ

### Износ/пригорание приводного ремня

| Вероятная причина  | Решение  |
|--|--|
| Движение при малых оборотах двигателя или низкой скорости                  | Езьте с более высокой скоростью  |
| Недостаточный прогрев при низких температурах окружающего воздуха          | Прогревайте двигатель в течение не менее 5 минут. Включив нейтральную передачу, слегка нажимайте на газ короткими рывками (5–7 раз). Ремень станет более гибким, это предотвратит его пригорание |
| Медленное/неполное включение сцепления                                     | Нажимайте резко на педаль газа   |
| Ремень проскальзывает из-за попадания воды или снега в систему трансмиссии | Высушите систему трансмиссии. Не допускайте попадания воды в патрубки впуска и выпуска трансмиссии. В случае повторных утечек осмотрите уплотнения сцепления для выявления повреждений           |
| Неисправность сцепления  | Обратитесь к дилеру  |
| Плохая работа двигателя  | Проверьте, нет ли загрязнений свечей, загрязнений в топливном баке или топливопроводах. Обратитесь к дилеру  |
| Ремень неподходящего типа  | Установите рекомендованный ремень  |
| Неправильная обкатка   | Всегда выполняйте обкатку нового ремня и/или сцепления   |

### Двигатель не вращается

| Вероятная причина                   | Решение                             |
|-------------------------------------|-------------------------------------|
| Низкое напряжение аккумулятора      | Подзарядите аккумулятор до 12,8 В   |
| Ослабленные соединения аккумулятора | Проверьте и затяните все соединения |
| Ослабленные соединения соленоида    | Проверьте и затяните все соединения |

### Двигатель вращается, но не запускается

| Вероятная причина                                  | Решение  |
|--|--|
| Закончилось топливо                                | Заправьте бак  |
| Закупорка топливного клапана или фильтра           | Проверьте и очистите или замените                                  |
| В топливе содержится вода                          | Слейте топливо из топливной системы и заправьте бак новым топливом |
| Старое или не рекомендованное топливо              | Замените на свежее рекомендованное топливо                         |
| Загрязненные или дефектные свечи зажигания         | Осмотрите свечи и замените при необходимости                       |
| Отсутствует искра на свече зажигания               | Осмотрите свечи и замените при необходимости                       |
| Вода или топливо в картере                         | Немедленно обратитесь к дилеру                                     |
| Чрезмерное открытие воздушной заслонки карбюратора | Осмотрите, очистите и/или замените карбюратор                      |
| Засорился топливный фильтр                         | Замените фильтр  |
| Низкое напряжение аккумулятора                     | Подзарядите аккумулятор до 12,8 В                                  |
| Механическая неисправность                         | Обратитесь к дилеру  |

## Обратный удар в двигателе

| Вероятная причина  | Решение   |
|--|---|
| Слабая искра от свечи зажигания                                | Осмотрите, очистите и/или замените свечи зажигания        |
| Неправильный зазор или тепловая характеристика свечи зажигания | Установите зазор согласно спецификации или замените свечу |
| Старое или нерекондованное топливо                             | Замените на свежее рекомендованное топливо                |
| Неправильно установлены провода свечи зажигания                | Обратитесь к дилеру                                       |
| Неправильная регулировка момента зажигания                     | Обратитесь к дилеру                                       |
| Механическая неисправность                                     | Обратитесь к дилеру                                       |
| Ослабленные соединения зажигания                               | Проверьте все соединения и затяните их                    |
| В топливе содержится вода                                      | Замените на свежее рекомендованное топливо                |
| Утечка из выхлопной системы                                    | Обратитесь к дилеру                                       |

## Двигатель стучит

| Вероятная причина  | Решение   |
|--|---|
| Низкокачественное или низкооктановое топливо                   | Замените на рекомендованное топливо                       |
| Неправильная регулировка момента зажигания                     | Обратитесь к дилеру                                       |
| Неправильный зазор или тепловая характеристика свечи зажигания | Установите зазор согласно спецификации или замените свечи |

### Двигатель работает неравномерно, глохнет или работает с пропусками в зажигании

| Вероятная причина  | Решение   |
|--|---|
| Загрязненная или дефектная свеча зажигания                     | Осмотрите, очистите и/или замените свечу зажигания        |
| Изношенные или дефектные провода свечи зажигания               | Обратитесь к дилеру                                       |
| Неправильный зазор или тепловая характеристика свечи зажигания | Установите зазор согласно спецификации или замените свечу |
| Ослабленные соединения зажигания                               | Проверьте все соединения и затяните их                    |
| В топливе содержится вода                                      | Замените на новое топливо                                 |
| Засорился воздушный фильтр                                     | Осмотрите и очистите или замените                         |
| Неисправность дроссельной заслонки                             | Обратитесь к дилеру                                       |

## Двигатель останавливается или теряет мощность

| Вероятная причина  | Решение   |
|--|---|
| Закончилось топливо  | Дозаправьте   |
| Перекрученная или закупоренная трубка дренажа топливного бака  | Осмотрите и замените                                      |
| Чрезмерное открытие воздушной заслонки карбюратора             | Осмотрите, очистите и/или замените карбюратор             |
| В топливе содержится вода                                      | Замените на новое топливо                                 |
| Загрязненная или дефектная свеча зажигания                     | Осмотрите, очистите и/или замените свечу зажигания        |
| Изношенные или дефектные провода свечи зажигания               | Обратитесь к дилеру                                       |
| Неправильный зазор или тепловая характеристика свечи зажигания | Установите зазор согласно спецификации или замените свечи |
| Ослабленные соединения зажигания                               | Проверьте все соединения и затяните их                    |
| Низкое напряжение аккумулятора                                 | Подзарядите аккумулятор до 12,8 В                         |
| Неподходящее топливо   | Замените на свежее рекомендованное топливо                |
| Засорился воздушный фильтр                                     | Осмотрите и очистите или замените                         |
| Неисправность дроссельной заслонки с электроприводом           | Обратитесь к дилеру                                       |
| Другая механическая неисправность                              | Обратитесь к дилеру                                       |

## **7 ОБЩИЕ РЕКОМЕНДАЦИИ**

При возникновении проблем во время поездки, первое, что вы должны сделать – это остановиться как можно скорее, соблюдая меры предосторожности. В случае, если вы слышите необычный шум из двигателя, у вас спустило колесо или вы заметили иные неполадки – не продолжайте движение до их устранения, так как в ином случае вы поставите работоспособность техники и собственную безопасность под угрозу.

После остановки, не жалеете времени, чтобы как можно внимательнее осмотреть квадрицикл и определить источник проблемы. Всегда учитывайте все возможные варианты, прежде чем принять решение. Иногда проблема может быть относительно небольшой и может быть исправлена на месте, если у вас есть соответствующие инструменты, расходные материалы и навыки, необходимые для этого. Кроме того, часто можно обойтись временным решением, чтобы доехать до сервиса, где вы сможете получить квалифицированную помощь и/или расходные материалы.

Если проблема окажется более серьезной или вы не обладаете необходимым инструментом, расходными материалами или навыками, самым разумным решением будет добраться до ближайшего сервиса или до дома любым безопасным способом.

**Какой бы ни была проблема, всегда следуйте инструкциям, приведенным ниже.**

1. Всегда ставьте безопасность на первое место.
2. Если у вас есть необходимые инструменты, расходные материалы и навыки для временного устранения неполадок, не забудьте провести полноценный ремонт как можно скорее.
3. Не продолжайте поездку, если вы получили травму или если ваш багги находится в неисправном состоянии. Следуйте рекомендациям по конкретным проблемам.

## **7.1 ЕСЛИ СПУСТИЛО КОЛЕСО**

Если во время поездки у вас спустило колесо, то решение возникшей проблемы следует начать с оценки тяжести повреждения покрышки и/или внутренней камеры, а также имеющихся в наличии инструментов и расходных материалов. Если прокол незначителен, есть два способа, с помощью которых вы можете попытаться сделать временный ремонт:

1. Используйте аэрозольный герметик, чтобы запечатать прокол колеса или накачать камеру. Это можно сделать, не снимая колеса.
2. Воспользуйтесь комплектом для ремонта камеры и заделайте отверстие во внутренней камере. Этот способ потребует снятия колеса и шины.

Если прокол является более серьезным или временный ремонт не решил проблему, необходимо заменить внутреннюю камеру. Если покрышка также серьезно повреждена, ее необходимо заменить.

Если вы не можете восстановить спущенное колесо на дороге, необходимо вызвать помощь. Не ездите на спущенной шине – это может привести к аварии.

## **7.2 В СЛУЧАЕ АВАРИИ**

Личная безопасность является основным приоритетом после аварии. Если вы или кто-то другой был ранен, оцените тяжесть травм и определите, является ли продолжение поездки безопасным. Если вы не можете продолжить поездку, попросите вызвать помощь. Не продолжайте поездку, рискуя получить дополнительные травмы, или если ваш квадрицикл был выведен из строя.

Если вы способны продолжить поездку, внимательно осмотрите технику на наличие повреждений. Проверьте затяжку гаек и болтов, органы управления, тормоза и колеса. Если есть незначительные повреждения, или вы не уверены в степени возможных повреждений, ездите медленно и осторожно.

Иногда повреждения от аварии могут быть скрыты или не сразу бросаются в глаза. После того, как вы вернетесь домой, тщательно осмотрите квадрицикл и устраните любые проблемы, которые вы найдете. После серьезной аварии обратитесь к дилеру в сервисный центр, чтобы специалист осмотрел раму и подвеску на отсутствие повреждений.

### **7.3 ПРОЧИЕ НЕПОЛАДКИ**

Проводка, тормозная система и другие компоненты могут повредиться при езде по неровной и каменистой поверхности. Как уже упоминалось ранее, ремонт будет зависеть от вида поломки, инструментов, расходных материалов и личных навыков.

1. При повреждении любого из компонентов тормозной системы, вам необходимо произвести транспортировку техники на прицепе. Движение без тормозов может оказаться небезопасным. Никогда не перемещайтесь в случае отсутствия тормозов.

2. Если вы повредили трос газа или какой-либо другой важный компонент, продолжать движение на квадрицикле может быть небезопасно. Тщательно оцените ущерб и проведите ремонтные работы, если можете. Если у вас есть сомнения насчет безопасности – лучше перестраховаться и воздержаться от езды.

## **8 ПОЛОЖЕНИЕ О ГАРАНТИИ**

### **Общие положения.**

Продавец гарантирует, что качество транспортного средства соответствует характеристикам завода-изготовителя (Приложение Г).

На транспортное средство (далее ТС) устанавливается гарантийный срок эксплуатации – 30 (тридцать) календарных дней с момента продажи или 250 км пробега, в зависимости от того, какое из указанных событий наступит раньше.

Продавец обязуется оказывать сервисную поддержку в течение всего гарантийного срока эксплуатации техники.

Продавец гарантирует, что во время гарантийного периода все детали, узлы и агрегаты, неисправные в результате производственного брака или дефекта материала, будут бесплатно отремонтированы или заменены.

Продавец оставляет за собой право заменить неисправную технику, либо заменить неисправную часть исправной, с сохранением срока гарантии, в соответствии с действующими положениями законодательства Российской Федерации.

### **Гарантия не распространяется:**

1. На детали и системы двигателя, которые вышли из строя в результате перегрева, воздействия воды, масляного голодания, длительной работы на предельных режимах и других причин, не предусмотренных руководством по эксплуатации, при исправных системах охлаждения и смазки.

2. На детали и системы двигателя, подвергающиеся износу, который зависит от:

- качества топлива и смазочных материалов,
- состояния фильтров и питающих трубопроводов, попадания посторонних предметов в двигатель,
- состояния узлов и деталей, обеспечивающих безаварийную работу двигателя и других агрегатов, которые должны были быть проверены при периодических осмотрах, предусмотренных данным Руководством по эксплуатации,
- интенсивности условий эксплуатации и стиля вождения владельца ТС.

3. На расходные детали и детали, подвергающиеся износу, зависящему от стиля, интенсивности и условий эксплуатации – тормозные колодки, тормозные диски, патрубки, шланги, тросы, амортизаторы, сидение, аккумулятор, подшипники, резинометаллические соединения, пыльники, зеркала, педали и рычаги, багажник и его крепления, диски колес, крышки и камеры колес, сцепление, элементы защиты, предохранители, свечи зажигания, фильтры, заправочные жидкости, прокладки различных типов, расходные материалы.

4. На любые повреждения ТС, возникшие в результате преодоления водных преград или загрязнения деталей и узлов (без своевременной очистки), или наезда на препятствие.

5. На ТС, на котором был заменена (отключена) приборная панель с одометром, или на котором показания одометра невозможно прочитать, либо показания были скорректированы (при отсутствии отметки в разделе «Особые отметки», Приложение Ж).

6. На ТС, которые подвергались ремонту (в т.ч. самостоятельному) вне авторизованного сервисного центра, неквалифицированному и некачественному ремонту, либо ремонту без письменного разрешения АСЦ.

7. На любые повреждения пластиковых, стеклянных, резиновых, бумажных, матерчатых деталей.

8. На последствия от воздействия на ТС внешних факторов, таких, как хранение ТС в несоответствующих условиях, мытье мойкой высокого давления, удары камней, промышленные выбросы, смолистые осадки деревьев, соль, град, шторм, молния, стихийные бедствия или другие природные и экологические явления, а также акты вандализма и другие неконтролируемые действия. На повреждения ЛКП вследствие нерегламентированных воздействий таких как пролив бензина, использование недопустимых химических веществ (растворители, агрессивные моющие средства и т.п).

9. На ТС, в конструкцию которого были внесены несогласованные с Продавцом изменения (в т.ч. установлены шины другого типоразмера) либо изменены VIN или № двигателя.

10. На повреждения ТС в результате аварии, если она не произошла в результате технических неисправностей.

11. На ТС, используемые в спортивных соревнованиях, в коммерческих целях, а также на вышедшие из строя в результате перегрузки.

12. На ущерб в результате неполного или несоответствующего обслуживания (пренебрежение ежедневным или периодическим осмотром и ТО, значительный перепробег, более 10 %, между плановыми ТО и т.п.);

13. На любые дефекты ТС, подвергающиеся устранению регулировкой (регулировка карбюратора, регулировка рулевого управления, прокачка тормозной системы, регулировка тормозов, регулировка привода сцепления и т.п.).

14. Проявляющиеся вследствие эксплуатации и являющиеся обыкновенной конструктивной особенностью ТС незначительные шумы (щелчки, скрип, вибрация), не влияющие на качество, характеристики и работоспособность ТС и его элементов, а также на незначительное просачивание жидкостей сквозь прокладки и сальники (не вызывающее изменения уровня этих жидкостей);

15. На детали и системы, вышедшие из строя в результате износа.

16. На дополнительно установленное оборудование и аксессуары.

17. При использовании неоригинальных запасных частей.

18. На последствия от эксплуатации неисправного ТС.

19. На ТС, которые не прошли очередное техническое обслуживание в срок, установленный данным Руководством.

20. На ТС, которые прошли очередное техническое обслуживание не у Продавца или вне авторизованного сервисного центра.

Устранение поломок, которые возникли по перечисленным причинам, осуществляется на платной основе с владельца.

**Не подлежат возмещению затраты, связанные с поломкой ТС, и произведенные владельцем на:**

- техническую помощь;
- эвакуацию и транспортировку ТС;
- компенсацию причиненных неудобств и коммерческих потерь;
- аренду и покупку другой техники.

**Порядок реализации гарантийных обязательств.**

Для рассмотрения претензии Покупателю необходимо прибыть с транспортным средством к Продавцу, либо в авторизованный сервисный центр, уполномоченный выполнять гарантийное обслуживание приобретенного ТС.

Срок устранения недостатков обговаривается сторонами при приемке ТС.

## **ВНИМАНИЕ!**

**Гарантийный ремонт осуществляется только при наличии правильно заполненного гарантийного талона с отметкой о продаже и печатью продавца.**

Мототехника, к одному из классов которой относится изделие, являющаяся технически сложным товаром, согласно Постановлению Правительства РФ от 10.11.2011 N 924, включена в перечень непродовольственных товаров надлежащего качества, не подлежащих возврату или обмену на аналогичный товар.

В соответствии с Перечнем технически сложных товаров (утв. Постановлением Правительства РФ от 10 ноября 2011 г. N 924), мототехника отнесена к категории технически сложных товаров, и в случае выявления несущественных недостатков подлежит ремонту и не подлежит возврату или обмену на аналогичный товар. Требования Покупателя о возврате денежных средств или обмена мототехники подлежат удовлетворению, только если они связаны с претензиями по существенному недостатку к качеству товара и предъявлены в 15-дневный (15 календарных дней) срок с даты покупки, и только после проведения Продавцом проверки качества товара.

Гарантийные условия были прочитаны вслух, поняты и приняты мною.

\_\_\_\_\_ « \_\_\_\_\_ » \_\_\_\_\_ 20 \_\_\_\_ г.  
(Ф.И.О., подпись покупателя) (дата)

## **АКТ ПРИЕМА-ПЕРЕДАЧИ**

1. Осмотр ТС проведен в присутствии Покупателя, проверена комплектность и качество транспортного средства, в том числе:

- давление воздуха в шинах, крепление колес, работа тормозов, закрывание пробки горловины бензобака, фиксация наконечника(ов) высоковольтных провода(ов), уровни тормозной и охлаждающей жидкостей (при наличии систем), электролита, масла в двигателе, КПП, отсутствие протечек масла и эксплуатационных жидкостей, наличие инструмента, работа систем, механизмов и приборов, отсутствие посторонних шумов при работе двигателя.

2. При приеме ТС средства Покупателю переданы следующие документы:

- договор купли-продажи;
- руководство по эксплуатации на русском языке;
- паспорт Транспортного Средства (ПТС или ЭПТС);
- копия листа предпродажной проверки.

3. Продавец предоставил Покупателю полную информацию о ТС.

4. Покупатель информирован Продавцом о необходимости эксплуатировать технику в соответствии с правилами, указанными в Руководстве по эксплуатации, проводить ежедневные осмотры техники, проходить регламентированные ТО, а также об ответственности Покупателя за допуск к управлению и передачу управления и владения техническим средством третьим лицам, в том числе несовершеннолетним.

5. Выявленные замечания:

---

---

6. Претензий к ТС и комплектации со стороны покупателя, не имеется.

---

(Ф.И.О., подпись покупателя)

## ГАРАНТИЙНЫЙ ТАЛОН

Информация о покупателе

Ф.И.О.: \_\_\_\_\_

\_\_\_\_\_

\_\_\_\_\_

\_\_\_\_\_

Адрес: \_\_\_\_\_

\_\_\_\_\_

\_\_\_\_\_

\_\_\_\_\_

Тел.: \_\_\_\_\_

Информация о продавце

\_\_\_\_\_

Продавец, М.П.

\_\_\_\_\_

(Ф.И.О., подпись покупателя, дата)

## ИНФОРМАЦИЯ О ПРОВЕДЕННОМ РЕМОНТЕ ИЛИ ТО

Приложение В

ТО \_\_\_\_\_  
Пробег \_\_\_\_\_ км  
« \_\_\_\_ » \_\_\_\_\_ 20 \_\_\_\_ г.

Отметки о проведении ТО  
(рекомендации АСЦ и мастера)

подпись и Ф.И.О. ответственного:

ТО \_\_\_\_\_  
Пробег \_\_\_\_\_ км  
« \_\_\_\_ » \_\_\_\_\_ 20 \_\_\_\_ г.

Отметки о проведении ТО  
(рекомендации АСЦ и мастера)

подпись и Ф.И.О. ответственного:

ТО \_\_\_\_\_  
Пробег \_\_\_\_\_ км  
« \_\_\_\_ » \_\_\_\_\_ 20 \_\_\_\_ г.

Отметки о проведении ТО  
(рекомендации АСЦ и мастера)

подпись и Ф.И.О. ответственного:

ТО \_\_\_\_\_  
Пробег \_\_\_\_\_ км  
« \_\_\_\_ » \_\_\_\_\_ 20 \_\_\_\_ г.

Отметки о проведении ТО  
(рекомендации АСЦ и мастера)

подпись и Ф.И.О. ответственного:

**ТЕХНИЧЕСКИЕ ХАРАКТЕРИСТИКИ**

| Наименование                       | Параметр   |
|------------------------------------|--|
| Модель                             | S200 с ПТС   |
| Длина x Ширина x Высота, мм        | 2517x1487x1446   |
| Высота сиденья, мм                 | 410  |
| Колесная база, мм                  | 1900   |
| Дорожный просвет, мм               | 230  |
| Радиус поворота, мм                | 4800   |
| Ширина передней колеи, мм          | 1300   |
| Ширина задней колеи, мм            | 1200   |
| Вес нетто, кг                      | 340  |
| Тип двигателя                      | LX163YML, одноцилиндровый, вертикальный, четырехтактный, с воздушно-масляным охлаждением |
| Объем двигателя (см <sup>3</sup> ) | 196,2  |
| Марка бензина                      | АИ-92 или выше   |
| Полная снаряженная масса, кг       | 320  |
| Диаметр цилиндра × ход поршня, мм  | 63,5×62  |
| Коэффициент сжатия                 | 9.3:1  |
| Максимальная мощность              | 10 кВт/ 17 л.с. / 7000 об/мин  |
| Максимальный крутящий момент       | 15 Н·м / 5500 об/мин   |
| Запуск двигателя                   | Электростартер   |
| Тип привода                        | Кардан   |

Приложение Г (продолжение)

|   |  |
|---|--|
| Метод смазки  | Мокрого типа   |
| Тип масляного фильтра                               | Полнопоточная фильтрация ротационного типа                             |
| Вязкость масла                                      | SJ10W40  |
| Охлаждение  | Воздушно-масляное  |
| Воздушный фильтр                                    | Губчатый фильтрующий элемент   |
| Корпус дроссельной заслонки                         | Плунжерный дроссель,<br>диаметр смесительного клапана 30 мм            |
| Тип сцепления                                       | Сухое автоматическое   |
| Коробка передач                                     | D-N-R  |
| Трансмиссия   | Вариатор с реверсом, переменное соотношение 0,703-2,413                |
| Подача топливной смеси                              | Карбюратор   |
| Тормозная система (передние/задние)                 | Дисковые гидравлические тормоза  |
| Количество пассажиров                               | 2 человека (включая водителя)  |
| Номинальная масса загрузки                          | 160 кг   |
| Подвеска  | Независимая подвеска передних и задних колес<br>с двойными коромыслами |
| Рама  | Сварная конструкция из стальных труб                                   |
| Угол поворота рулевого колеса: внутренний / внешний | 45° / 36°  |
| Размер колес: передние; давление / задние; давление | AT22*7,0-10; 0,34 бар / AT22*10-10; 0,34 бар                           |
| Объем бака, л                                       | 15   |
| Максимальная скорость, км/ч                         | 70   |
| Максимальная нагрузка, кг                           | 200  |

**ЗАПРАВОЧНЫЕ И РЕГУЛИРОВОЧНЫЕ ПАРАМЕТРЫ****Смазка**

| Наименование                 |                    | Параметры   | Примечание |
|------------------------------|--------------------|---|------------|
| Масло двигателя              | Без замены фильтра | 900 мл  |            |
|                              | С заменой фильтра  | 1000 мл   |            |
|                              | Полный объем       | 1100 мл   |            |
| Рекомендуемое моторное масло |                    | Можно использовать только моторное масло SJ 10W/40.<br>Не смешивайте разные сорта моторного масла, так как это может привести к повреждению двигателя |            |

**Колеса**

| Наименование |                           | Параметры                          | Примечание                 |
|--------------|---------------------------|------------------------------------|----------------------------|
| Биение обода | Продольное                | 0,8 мм                             | Предельное значение 2,0 мм |
|              | Боковое                   | 0,8 мм                             | Предельное значение 2,0 мм |
| Шина         | Остаточный размер канавки | 3 мм                               |                            |
|              | Давление в шине           | 35 кПа (0,35 кгс/см <sup>2</sup> ) |                            |

**Система торможения**

| Наименование    |                          | Параметры | Примечание                 |
|-----------------|--------------------------|-----------|----------------------------|
| Передний тормоз | Толщина диска            | 3,5 мм    | Предел эксплуатации 3,0 мм |
| Задний тормоз   | Ход педали тормоза       | 2–6 мм    |                            |
|                 | Толщина тормозного диска | 4,0 мм    | Предел эксплуатации 3,0 мм |

**Аккумулятор/зарядное устройство/ пусковая катушка**

| Наименование    |  | Параметры  |
|-----------------|--|--|
| Магнето         | Тип  | Генератор переменного тока с постоянными магнитами       |
|                 | Выход  | Трехпроводная  |
|                 | Сопротивление катушки триггера магнето                           | 120 Ом±20 Ом   |
|                 | Напряжение магнето без нагрузки (двигатель в холодном состоянии) | Нет  |
|                 | Максимальная выходная мощность магнето                           | 217 Вт (5000 об/мин)                                     |
|                 | Стабилизированное напряжение                                     | 14,5 В±0,5 В   |
|                 | Пиковое напряжение катушки триггера                              | U <sub>п</sub> ≥1,5 В (300 об/мин)                       |
| Тип выпрямителя |  | Полноволновое выпрямление                                |
| Аккумулятор     | Номинальное напряжение / Емкость                                 | 12В / 14Ач   |
|                 | Напряжение между клеммами  | Полная зарядка – 14,4 В<br>Низкая зарядка – менее 11,8 В |

**Зажигание**

| Наименование                         |                                | Параметры                                |
|--------------------------------------|--------------------------------|--|
| Тип зажигания                        |                                | Емкостный разряд DC-CDI постоянного тока |
|                                      | Тип свечи                      | Свеча зажигания резистивного типа        |
|                                      | Стандартная                    | D8RTC                                    |
|                                      | Зазор в свече зажигания        | 0,6–0,7 мм                               |
|                                      | Цвет искры                     | Бело-синий                               |
|                                      | Начальное                      | 0,3 Ом                                   |
|                                      | Вторичное                      | 3,8 кОм                                  |
|                                      | Начальное на катушке зажигания | 300–450В                                 |
|                                      | Генератор импульса             | 20кВ–30кВ                                |
| Сопротивление катушки пускового реле |                                | 3,5 Ом                                   |

**Осветительные приборы**

| Наименование   |                           | Параметры  |
|----------------|---------------------------|------------|
| Предохранитель |                           | 15 А       |
| Фары, лампочки | Фары (дальний свет)       | 12 В–12 Вт |
|                | Фары (ближний свет)       | 12 В–6 Вт  |
|                | Дневные ходовые огни      | 12 В–4 Вт  |
|                | Задний фонарь/стоп-сигнал | 12 В–2 Вт  |

**РЕКОМЕНДОВАННЫЕ СМАЗОЧНЫЕ МАТЕРИАЛЫ И ЖИДКОСТИ**

| Тип двигателя                        | Четырехтактный ДВС  |
|--------------------------------------|---|
| Масло для двигателя                  | LAVR MOTOLINE Моторное масло RIDE UNIVERSAL 4T 10W-40 Ln7745 / Ln7746<br>LAVR MOTOLINE Моторное масло RIDE UNIVERSAL 4T 10W-50 Ln7753 / Ln7754<br>LAVR MOTOLINE Моторное масло RIDE Special 4T 10W-40 Ln7747 / Ln7748<br>LAVR MOTOLINE Моторное масло RIDE Special 4T 10W-50 Ln7791 / Ln7792<br>LAVR MOTOLINE Моторное масло GT Multi 4T 10W-50 Ln7731 / Ln7732 |
| Вязкость масла для двигателя         | При использовании: летом - 10W-50; зимой - 10W-40   |
| Масло для трансмиссии                | LAVR MOTOLINE Трансмиссионное масло RIDE GEAR OIL 75W-90 GL4 Ln2066<br>LAVR MOTOLINE Трансмиссионное масло GT GEAR OIL 75W-90 GL-4 Ln7888   |
| Вязкость масла для трансмиссии       | 75W90 (допускается 80W90)   |
| Масло для карданной передачи         | LAVR MOTOLINE Трансмиссионное масло RIDE GEAR OIL Ln2067  |
| Жидкость охлаждения<br>(при наличии) | Охлаждающая жидкость для мотоциклов Antifreeze G11 RIDE LAVR MOTOLINE Ln7907 / Ln7908<br>Охлаждающая жидкость для мотоциклов Antifreeze G12+ RIDE LAVR MOTOLINE Ln7909 / Ln7910<br>Охлаждающая жидкость для мотоциклов Antifreeze P-OAT GT LAVR MOTOLINE Ln7911 / Ln7912  |

| Тип двигателя                                      | Четырехтактный ДВС  |
|--|---|
| Смазка для подшипников колес                       | Смазка высокотемпературная синяя Gradus 350 LAVR PRO LINE Ln3526                        |
| Тормозная жидкость                                 | DOT 3 или DOT 4 (в зависимости от рекомендации, нанесенной на бачке)                    |
| Смазка для обслуживания подвесок                   | Смазка высокотемпературная синяя Gradus 350 LAVR PRO LINE Ln3526                        |
| Смазка для шаровых опор и наконечников рулевых тяг | Смазка для ШРУС Tripod LAVR PRO LINE Ln3524   |
| Очиститель контактов                               | Очиститель контактов LAVR Ln1728  |
| Очиститель техники                                 | Очиститель мотоцикла LAVR Ln 7709   |
| Очиститель воздушного фильтра                      | Очиститель воздушных фильтров мотоцикла LAVR MOTOLINE Ln7706                            |
| Смазка для суппортов                               | Универсальная смазка для суппортов Brake Control LAVR PRO LINE Ln3528 / Ln3542 / Ln3543 |
| Фиксатор резьбы разъемный                          | Разъемный фиксатор резьбы LAVR Ln1733   |
| Фиксатор резьбы неразъемный                        | Неразъемный фиксатор резьбы LAVR Ln1731   |

**ОСОБЫЕ ОТМЕТКИ**

| Вид работ (заполняется представителем АСЦ) | Фамилия, подпись, дата, печать (штамп) организации |
|--|--|
|  |  |
|  |  |
|  |  |
|  |  |