



**CYCLONE**

**RA 600**

**РУКОВОДСТВО ПО ЭКСПЛУАТАЦИИ**

**2026 г.**

# **РУКОВОДСТВО**

**ПО ЭКСПЛУАТАЦИИ МОТОЦИКЛА  
CYCLONE RA 600**

**2026 г.**

## СОДЕРЖАНИЕ

Введение .....	5
1 Общая информация.....	7
1.1 Информация по безопасности.....	9
1.2 Внесение изменений в конструкцию .....	13
1.3 Хранение мотоцикла.....	13
1.4 Комплектация мотоцикла.....	15
2 Знакомство с мотоциклом .....	16
2.1 Органы управления .....	16
2.2 Расположение частей и механизмов .....	17
2.3 Топливный бак.....	24
2.4 Тормоза .....	26
2.5 Замок зажигания.....	27
2.6 Приборная панель .....	28
2.7 Сцепление.....	30
2.8 Переключение передач .....	31
2.9 Регулировка демфирования.....	33
2.10 Инжекторная система (EFI).....	33
3 Перед поездкой.....	44
3.1 Предпусковой осмотр.....	44
3.2 Подготовка к поездке .....	46




3.2.1	Регулировка положения руля.....	46
3.2.2	Регулировка зеркал.....	46
3.2.3	Регулировка троса газа (акселератора) .....	47
3.2.4	Покрышки.....	48
4	Основные функции и управление .....	51
4.1	Период обкатки.....	51
4.2	Запуск и остановка двигателя.....	54
4.3	Управление мотоциклом.....	56
4.3.1	Поездка .....	56
4.3.2	Торможение и парковка.....	57
4.3.3	Заправка топливного бака .....	59
4.3.4	Аккумуляторная батарея .....	60
5	Обслуживание мотоцикла .....	62
5.1	Общие положения.....	62
5.2	Ежедневная проверка.....	67
5.3	Обслуживание аккумулятора .....	67
5.4	Обслуживание воздушного фильтра.....	69
5.5	Свеча зажигания .....	71
5.6	Замена моторного масла и масляного фильтра.....	75
5.7	Обслуживание системы охлаждения.....	78
5.8	Проверка и регулировка задних и передних тормозов .....	81

5.9 Обслуживание ремня .....	84
5.10 Колесные диски и обслуживание покрышек.....	86
5.11 Тормозные колодки.....	88
5.12 Контроль подшипников рулевой колонки .....	90
5.13 Мойка и уход за мотоциклом .....	91
6 Общие рекомендации.....	94
7 Положение о гарантии.....	96
Приложение А. Акт приема-передачи .....	101
Приложение Б. Гарантийный талон.....	102
Приложение В. Информация о проведенном ремонте или проведенном ТО мототехники.....	104
Приложение Г. Технические характеристики .....	106
Приложение Д. Особые отметки .....	108

## ВВЕДЕНИЕ

Уважаемый покупатель, благодарим вас за выбор мотоцикла компании CYCLONE. Данный продукт создан благодаря современным разработкам, всесторонним испытаниям, а также нашему стремлению к достижению высшей степени надежности и безопасности. Тщательно изучите данное руководство, перед тем как приступить к эксплуатации мотоцикла. Указанное руководство распространяется на мотоцикл модели SR600-3A. В руководстве описаны рекомендации по вождению и эксплуатации техники, а также содержится гарантийный талон на приобретенную технику. Данное руководство является неотъемлемой частью мотоцикла и должно быть передано следующему владельцу. Наша компания ведет непрерывную работу над усовершенствованием конструкции и оптимизацией сборочного процесса. По этой причине, могут иметь место некоторые расхождения между вашим мотоциклом и фотографиями или текстом в данном руководстве. Вся информация в данном руководстве является актуальной на момент отправки документа в печать. Производитель оставляет за собой право вносить любые изменения, необходимые для усовершенствования, улучшения характеристик и повышения надежности вышеупомянутого продукта. Мы делаем все возможное для повышения уровня предоставляемой технической поддержки. Поэтому настоятельно рекомендуем вам строго следовать указаниям, приведенным в данном руководстве, особенно в период обкатки мотоцикла. Таким образом, ваш мотоцикл, безусловно, будет дарить вам незабываемые эмоции. Указания, содержащиеся в данном руководстве, помогут вам использовать возможности мотоцикла в полной мере, с точки зрения производительности и срока эксплуатации. Данное руководство содержит полезную информацию по уходу за вашим транспортным средством, а также описывает основные операции по техническому обслуживанию. Если вам потребуется любая помощь или возникнут предложения/пожелания, вы всегда можете связаться с нашим авторизованным дилером и/или сервисным центром.

В руководстве применяются определенные символы, которые несут смысловую нагрузку:

	Данный символ указывает на особые инструкции или процедуры, которые, в случае неправильного выполнения, могут привести к травмам или смерти. Будьте особо внимательны и осторожны.
	Данный символ указывает на запрет производить определенные действия, в связи с опасностью для жизни людей и с возможным повреждением техники.
	Данный символ указывает на запрет использовать открытый огонь в связи с опасностью возгорания.
<b>ВНИМАНИЕ!</b>	Данное обозначение указывает на особые инструкции или процедуры, которые, в случае неправильного выполнения, могут привести к повреждению или разрушению мотоцикла, а также усложнить выполнение работ.
<b>РЕКОМЕНДАЦИИ</b>	Данная надпись по тексту указывает на то, что при пользовании этим советом, выполнение указаний значительно повысит удобство эксплуатации и вашу безопасность.

## 1 ОБЩАЯ ИНФОРМАЦИЯ

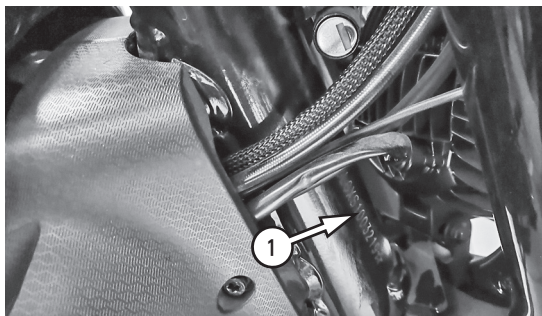
В руководстве содержится важная информация, рекомендации по правильному использованию мотоцикла, сведения по безопасности, а также полезные советы.

В конце данного руководства по эксплуатации размещен гарантийный талон, в котором содержится важная информация о гарантийных условиях и техническом обслуживании.

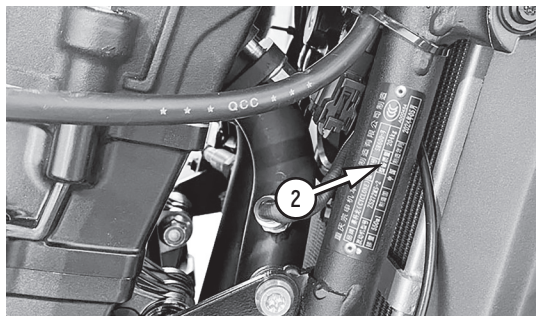
### **ВНИМАНИЕ!**

Владелец обязан предоставить гарантийный талон (Приложение Б) при каждом обращении к дилеру и/или в сервисный центр, для заполнения дилером. Каждый мотоцикл имеет уникальный номер VIN, который нанесен на рулевом стакане 1 (фото 1.1) и на табличке мотоцикла 2 (фото 1.2). Для удобства заказа запасных частей вам будет необходимо предоставить номер VIN, а также серийный номер двигателя 3 (фото 1.3), который нанесен с правой стороны двигателя. Мы рекомендуем вам записать эти данные и держать их в надежном месте.

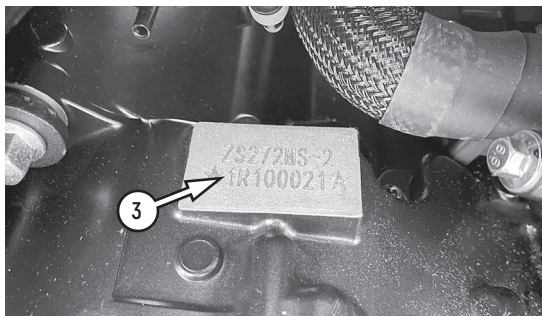
Мотоцикл передается покупателю по Акту приема-передачи (Приложение А) в исправном состоянии.



*Фото 1.1. Расположение VIN номера 1 мотоцикла*






*Фото 1.1. Расположение таблички с информацией о мотоцикле - 2*



*Фото 1.3. Размещение информации о номере и модели двигателя - 3*

## 1.1 ИНФОРМАЦИЯ ПО БЕЗОПАСНОСТИ

	При заправке мотоцикла обязательно заглушите двигатель и следите за тем, чтобы топливо не проливалось на бак или глушитель, а также не курите вблизи мотоцикла.
	Паркуйте мотоцикл в безопасных местах и не оставляйте его без присмотра. Помимо этого, не паркуйте мотоцикл на неустойчивых покрытиях или неровных поверхностях.
	Запрещается заводить мотоцикл в закрытых помещениях. Выхлопные газы токсичны и имеют свойство быстро накапливаться в замкнутом пространстве, что может привести к потере сознания или летальному исходу. Если вам необходимо запустить двигатель мотоцикла в закрытом помещении, убедитесь, что оно хорошо вентилируется.

### **ВНИМАНИЕ!**

Во время движения всегда держите ноги на подножках мотоцикла, а обе руки – на руле.

При работе двигателя элементы выхлопной системы и глушитель подвержены значительному нагреву и сохраняют высокую температуру в течение некоторого времени после выключения. Не прикасайтесь к горячим элементам выхлопной системы.

- Данный мотоцикл предназначен для использования на дорогах общего пользования, улицах или шоссе. Мотоцикл имеет Паспорт Транспортного Средства (ПТС или ЭПТС) и должен быть зарегистрирован в ГИБДД.
- Перед поездкой обязательно ознакомьтесь с руководством по эксплуатации.
- Всегда надевайте шлем. Шлем позволяет существенно снизить количество и тяжесть травм головы. Шлем является основной частью снаряжения и должен быть испытан специализированной организацией, независимой от изготовителя шлема, а также иметь ремешок для подбородка, который должен быть надежно затянут. При покупке шлема обратите внимание на наклейки DOT или ECE. Если шлем был протестирован независимой организацией, вы найдете логотип организации внутри шлема. В обязательном порядке всегда используйте защитную экипировку. В целях снижения риска получения травм, настоятельно рекомендуется носить специальный шлем, защитные перчатки, брюки с защитными вставками на бедрах и коленях, защиту локтей, защиту тела. Всегда носите защитную экипировку, полностью закрывающую ноги. Избегайте излишне свободной одежды, т.к. она может зацепиться за рычаги управления, подножки, приводной ремень или колёса. Во время поездок в ночное время надевайте одежду со светоотражающими элементами.
- Не прикрепляйте к мотоциклу коляску, прицеп и другие подобные аксессуары.
- Не управляйте мотоциклом после употребления алкоголя. Алкоголь абсолютно несовместим с вождением. Даже небольшая порция алкоголя существенно понижает способность реагировать на изменения дорожной обстановки.
- Для поддержания рабочего состояния и высокого уровня надежности мотоцикла необходимо проведение периодического технического обслуживания (ТО).
- Максимальная производительность стандартных тормозных колодок и покрышек достигается на сухих поверхностях. Будьте осторожны при езде по мокрой дороге, особенно во время дождя, поскольку сцепление с дорогой в таких условиях заметно снижается.
- Максимальная грузоподъемность, определенная заводом-изготовителем транспортного средства: 150 кг.



1. Каждый водитель и пассажир должны быть ознакомлены с особенностями вождения мотоцикла, так как размещение пассажира является важным фактором для безопасной поездки. Если центр тяжести тела слишком сильно отклоняется от центральной плоскости мотоцикла и резко перемещается во время поездки, это делает более сложным управление мотоциклом. Во время движения пассажир должен сидеть на пассажирском сиденье максимально устойчиво и не должен мешать водителю управлять мотоциклом.
2. Недопустимо перевозить животных на мотоцикле.
3. Чтобы уменьшить нагрузку на центр тяжести мотоцикла, весь багаж, перевозимый на мотоцикле, должен располагаться как можно ниже. Вес багажа должен быть равномерно распределен по обеим сторонам мотоцикла, а сам багаж не должен слишком сильно выпирать за контуры мотоцикла.
4. Багаж должен быть надежно закреплен на мотоцикле. Перед поездкой убедитесь, что багаж зафиксирован и не сдвинется. Если во время движения вы почувствуете неустойчивость, немедленно остановитесь и проверьте крепления багажа. При необходимости закрепите его вновь.
5. Не перевозите тяжелый или громоздкий багаж. Перегруз неизбежно повлияет на управление мотоциклом и его мощность.
6. Не устанавливайте аксессуаров и не перевозите багаж, которые снизят мощность мотоцикла. Убедитесь в том, что все ваши действия, связанные с загрузкой мотоцикла и размещением груза, не загораживают световые приборы, не ухудшают дорожный просвет, эффективность торможения, угол крена, управляемость, сжатие шин, рабочий ход передней вилки или другие характеристики, связанные с управлением мотоцикла.
7. Если увеличить нагрузку на руль или переднюю подвеску, это затруднит управление рулем, что делает вождение опасным.
8. Дефлектор, ветровое стекло, спинка и другие крупные детали влияют на устойчивость мотоцикла и управление им. Они не только увеличивают вес, но и снижают мощность при движении мотоцикла.



9. Это транспортное средство нельзя переоборудовать в трехколесный мотоцикл с боковой коляской и нельзя использовать для буксировки прицепа или других транспортных средств. Изготовитель не несет ответственности за ущерб или травмы, вызванные самостоятельным изменением конструкции мотоцикла.

Обратите внимание на то, что вы несете ответственность за свою безопасность и безопасность других людей.



1. Перед поездкой необходимо проверить заднюю тормозную систему. Убедитесь в ее работоспособности. Если есть проблема, то незамедлительно обратитесь в сервис.
2. Чтобы избежать возгорания, не допускайте соприкосновения глушителя мотоцикла с другими предметами.
3. При техническом обслуживании необходимо заменять рекомендованные детали мотоцикла, а для этого следует использовать оригинальные запасные части. Обращайтесь при этом в авторизованный сервис или к дилеру. Особенно важно использовать оригинальные электрические компоненты, иначе могут возникнуть повреждения разных систем мотоцикла.
4. Не устанавливайте дополнительные навесные аксессуары без консультации со специалистом, особенно электрические компоненты. Если проводка проведена неправильно или электрическая нагрузка слишком велика, это может привести к серьезному повреждению мотоцикла.

## **1.2 ВНЕСЕНИЕ ИЗМЕНЕНИЙ В КОНСТРУКЦИЮ**

Производитель мотоциклов постоянно работает над усовершенствованием конструктивных особенностей и эксплуатационных характеристик техники. Поэтому, в данном руководстве возможны незначительные особенности в описании и изображении. Всю интересующую дополнительную информацию покупатель может уточнить при обращении в официальный дилерский центр.

Любые самостоятельные изменения, внесенные в конструкцию мотоцикла, такие как установка неоригинальных деталей и/или аксессуаров, а также замена или демонтаж элементов конструкции, повышают риск возникновения аварийных ситуаций в связи с ухудшением управляемости и снижения эффективности тормозной системы мотоцикла. Самостоятельная модификация мотоцикла незамедлительно аннулирует гарантию и освобождает Производителя/Продавца от любых обязательств перед Владелльцем.

## **1.3 ХРАНЕНИЕ МОТОЦИКЛА**

Если вы не планируете использовать мотоцикл в течение некоторого времени, то техника нуждается в специальном обслуживании. Для этого потребуются специальные материалы, оборудование и навыки. По этой причине рекомендуем обращаться в сертифицированные сервисы.

Если вы хотите обслужить мотоцикл и подготовить его к длительному хранению самостоятельно, выполните следующие действия:

1. Полностью замените масло.
2. Чтобы предотвратить попадание влажного воздуха в двигатель закройте впускное отверстие воздушного фильтра и выпускное отверстие глушителя пробками.
3. Слейте топливо из топливного бака до минимального уровня.
4. Извлеките аккумулятор (АКБ) и очистите поверхность аккумулятора мыльным раствором (с нейтральной средой). Очистите электроды от загрязнений.

5. Храните АКБ в помещении при температуре выше 0 °С.
6. Уменьшите давление в шинах.
7. Тщательно вымойте и просушите мотоцикл.
8. Нанесите средство для защиты резины на поверхности всех резиновых деталей.
9. Вся поверхность мотоцикла должна быть обработана специальным защитным воском.
10. Накройте мотоцикл чехлом и разместите его в сухом и проветриваемом месте.

### **РЕКОМЕНДАЦИЯ**

Заряжайте извлеченную аккумуляторную батарею не реже одного раза в месяц, это будет способствовать сохранению ее эксплуатационных характеристик.

#### **Запуск мотоцикла после длительного хранения.**

1. Снимите чехол и тщательно помойте мотоцикл.
2. Выньте пробки из воздухозаборника воздушного фильтра и выпускного отверстия глушителя.
3. Полностью замените моторное масло и масляный фильтр.
4. Заправьте топливный бак свежим бензином.
5. Установите и подключите АКБ.
6. Заведите мотоцикл и проверьте работу всех органов управления и приборов.

## 1.4 КОМПЛЕКТАЦИЯ МОТОЦИКЛА

Мотоцикл поставляется в комплектном состоянии. Производитель, в целях улучшения эксплуатации мотоцикла, оставляет за собой право изменить комплектацию. Приведенная ниже комплектация актуальна на момент издания руководства по эксплуатации. Пожалуйста, уточняйте комплектность мотоцикла у продавца на день продажи.

Комплект поставки включает в себя:

Мотоцикл	1 шт.
Инструменты для выполнения работ	1 комплект.
Руководство по эксплуатации на русском языке	1 шт.
Ключ зажигания	2 шт.

### РЕКОМЕНДАЦИЯ

Ответственно относитесь к ключам зажигания или доступа. Один из ключей рекомендуется хранить в надежном месте.

## **2 ЗНАКОМСТВО С МОТОЦИКЛОМ**

### **РЕКОМЕНДАЦИИ**

1. Начинать знакомство с вашим новым мотоциклом и его управлением, а также практиковать навыки езды на нем, следует на отдельной закрытой площадке или трассе.
2. Для получения устойчивых навыков езды требуется время. Навыки приобретаются постепенно.

До приобретения необходимых навыков вождения практиковаться следует на низкой скорости и в безопасном месте. На первых порах лучше прибегнуть к помощи опытного водителя.

Помните, что только регулярная практика ведет к совершенствованию ваших водительских навыков!

### **2.1 ОРГАНЫ УПРАВЛЕНИЯ**

Управляя мотоциклом, вы должны уметь контролировать газ, сцепление, передний и задний тормоз, а также другие элементы управления, не глядя на них. Внимательно ознакомьтесь с данным разделом перед началом эксплуатации мотоцикла.

## 2.2 РАСПОЛОЖЕНИЕ ЧАСТЕЙ И МЕХАНИЗМОВ

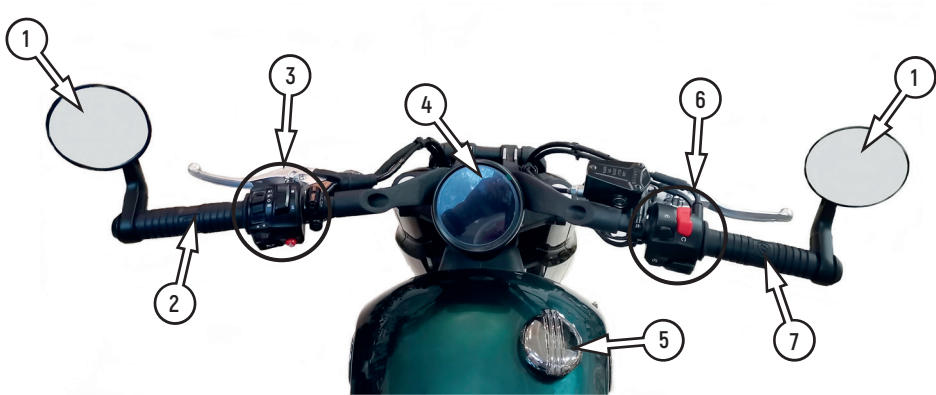


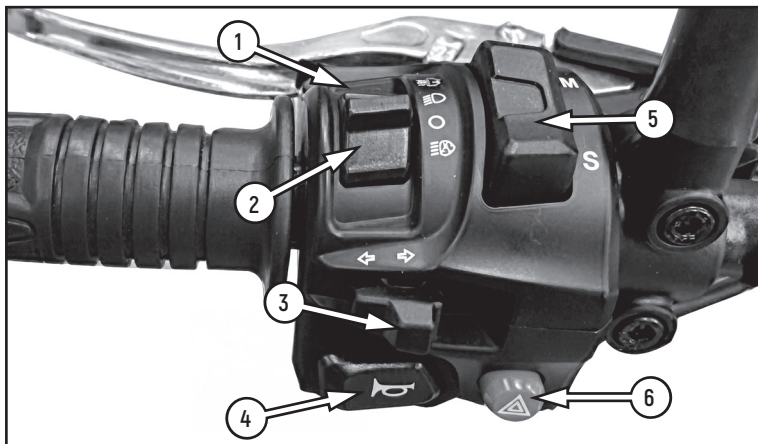
Фото 2.1. Вид руля и органов управления мотоцикла: 1- зеркало заднего вида; 2- левая рулевая рукоятка; 3 - левый комбинированный переключатель; 4 – приборная панель; 5 – крышка бензобака; 6 - правый комбинированный переключатель; 7 - рукоятка газа (акселератор)



*Фото 2.2.1. Вид слева: 1 – передняя фара; 2 – топливный бак; 3 – сиденье; 4 – крыло заднее; 5 – задний фонарь; 6 – переднее колесо; 7 – передняя вилка; 8 – рычаг переключения передач; 9 – глушитель; 10 – заднее колесо*



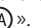


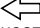
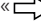
*Фото 2.2.2. Вид справа: 1 – фонарь освещения номерного знака; 2 – заднее колесо; 3 - сиденье; 4 – задний амортизатор; 5 - накладка топливного бака; 6 – глушитель; 7 – двигатель; 8 - рычаг заднего тормоза; 9 - передний тормозной суппорт; 10 - переднее колесо*



*Фото 2.3. Левый комбинированный переключатель: 1 – кнопка дальнего света при обгоне; 2 – переключатель света фары (дальний/ближний/выключен/авто); 3 – переключатель указателя поворотов; 4 – кнопка звукового сигнала; 5 – клавиша «MODE»-«SET» (функция работы с панелью); 6 – кнопка включения аварийной сигнализации*

При нажатии на кнопку 1 (фото 2.3) загорится дальний свет. этой кнопкой пользуются при обгоне. При отпускании кнопки дальний свет погаснет.

Переключатель света фары 2. Если перевести переключателя в положение «» включится лампа дальнего света фар. При установке в положение «», включается лампа ближнего света. этой же кнопкой можно выключить свет, переведя переключатель в положение «0», или включить свет фары в автоматическом режиме, установив переключатель в положение «».

Переключатель сигналов поворота 3. Если кнопка включения сигнала поворота установлена в положение «», включается сигнал левого поворота. Когда кнопка указателя поворота устанавливается в положение «», включается правый сигнал поворота.

### **ВНИМАНИЕ!**

**При перестроении или выполнении поворота необходимо заблаговременно включать соответствующие указатели поворота. После завершения маневра поворотные огни необходимо выключить.**

Кнопка звукового сигнала 4. Нажмите и удерживайте эту кнопку, когда необходимо подать звуковой сигнал.



**Запрещается пользоваться звуковым сигналом в неположенных местах**

Клавиша 5 «MODE» - «SET». В положении «MODE» можно выбрать следующий объект на приборной панели (переместить курсор). В положении «SET», на приборной панели открывается главное меню или подтверждается выбор опции.

Кнопка аварийной сигнализации 6. При нажатии этой кнопки включается аварийная предупреждающая лампа, а левые и правые поворотные огни будут одновременно мигать. При повторном нажатии на эту кнопку сигналы выключатся.



1. Пожалуйста, не включайте надолго фару при выключенном двигателе. Это приведет к разряду аккумулятора.
2. Не включайте дальний свет на освещенных городских дорогах.
3. Пожалуйста, выключите дальний свет при следовании за другим транспортом и встречном движении.

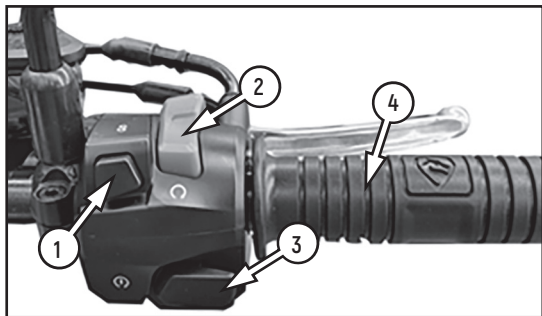




Фото 2.4. Правый комбинированный переключатель:

1 – включатель «S» (функция аналогична кнопке «SET» на левом блоке); 2 – переключатель включения/отключения питания; 3 – кнопка электростартера; 4 – ручка газа (акселератора)

Переключатель включения/отключения питания 2 (фото 24). Когда переключатель установлен в положение «», питание отключится и мотоцикл сразу заглухнет. При установке переключателя в положение «», питание включится и двигатель мотоцикла можно запустить.

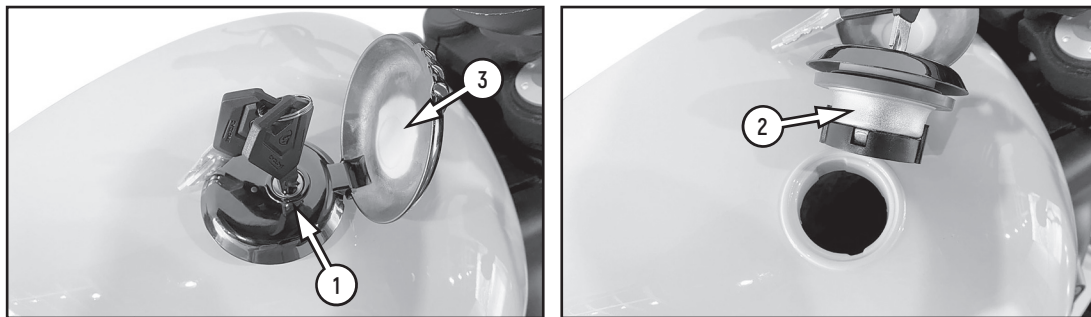
Двигатель мотоцикла заводится с помощью нажатия на кнопку электростартера 3 с символом «».

### **ВНИМАНИЕ!**

**При электрическом пуске время нажатия на кнопку пуска не должно превышать 5 секунд, а интервал между нажатиями должен быть не менее 10 секунд. Если пуск не удастся три раза подряд, необходимо провести проверку систем.**

Ручкой газа 4 при повороте на себя можно увеличить обороты двигателя. Возвращение ручки в начальное положение (от себя), обороты уменьшатся.

## 2.3 ТОПЛИВНЫЙ БАК



*Фото 2.5. Топливный бак: 1 – крышка топливного бака; 2 – крышка бака в открытом положении; 3 – защитная створка*

Откройте защитную створку 3 (фото 2.5). Вставьте ключ в замочную скважину крышки 1 и удерживайте его вертикально. Поверните ключ по часовой стрелке, чтобы открыть крышку 2 топливного бака.

Для закрывания вставьте крышку 2 топливного бака в заливную горловину, нажмите на крышку вниз, чтобы зафиксировать крышку в горловине топливного бака и поверните ключ против часовой стрелки. Закройте защитную створку 3.



1. При заправке бака бензином выключите двигатель. Залив топлива производите на открытом пространстве или в хорошо вентилируемом помещении. Топливо должно быть отфильтровано. Уровень топлива в баке не должен превышать нижнего уровня заправочного отверстия бака.
2. При заправке топливом держитесь подальше от источников открытого огня и искр. Во избежание возгорания мотоцикла строго запрещено курение вблизи него!

### **ВНИМАНИЕ!**

Строго используйте тип бензина Аи 92 и выше в противном случае мощность, экономичность и безопасность мотоцикла будут снижены, а срок службы мотоцикла будет сокращен. Повреждения мотоцикла, вызванные неправильным использованием бензина, не входят в объем гарантийных обязательств производителя.

## 2.4 ТОРМОЗА

Тормоза передних и задних колес данной модели дисковые. Для безопасного вождения необходимо регулярно контролировать тормозную систему, проводить ее своевременное и качественное обслуживание.

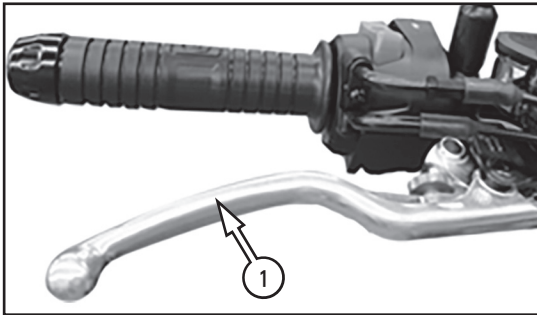


Фото 2.6. Рычаг переднего тормоза - 1

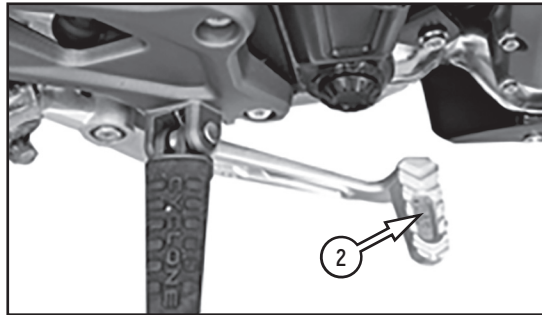


Фото 2.7. Педаль заднего тормоза - 2

Рычаг переднего тормоза 1 (фото 2.6) регулирует скорость движения переднего колеса и его рабочий ход должен составлять от 10 мм до 20 мм.

Педаль заднего тормоза 2 (фото 2.7) регулирует скорость движения заднего колеса и ее рабочий ход должен составлять от 20 мм до 30 мм.

### РЕКОМЕНДАЦИЯ

Для регулировки и обслуживания тормозов рекомендуется периодически посещать специализированный сервисный центр для качественного обслуживания.

## 2.5 ЗАМОК ЗАЖИГАНИЯ

Замок зажигания 1 (фото 2.8.1) расположен впереди мотоцикла, с правой стороны рамы. Ключом зажигания можно включить-отключить питание мотоцикла, открыть и закрыть крышку топливного бака, заблокировать или разблокировать рулевой стакан.

Замок зажигания имеет два положения (фото 2.8.2):

1 - Питание включено «».

2 - Питание выключено «».

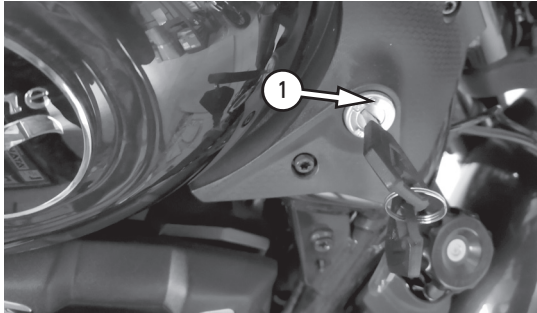


Фото 2.8.1. Замок зажигания - 1

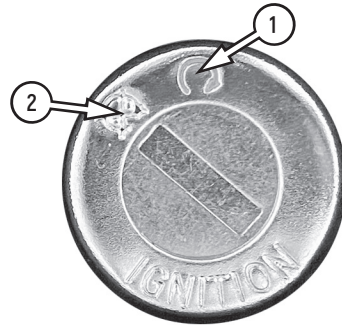






Фото 2.8.2. Вид замка зажигания: 1 – положение включения питания «»; 2 – положение выключения питания «»

**Цепь зажигания работает следующим образом.**

Для включения электропитания мотоцикла необходимо вставить ключ в замок зажигания и повернуть его в положение 1 «  » (фото 2.8.2). В этом положении можно завести мотоцикл, но ключ зажигания вытащить из замка нельзя.

Для отключения питания мотоцикла нужно перевести ключ зажигания в положение 2 «  ». В этом положении отключится электропитание мотоцикла и завести мотоцикл нельзя. Ключ зажигания из замка извлечь нельзя.

Для блокировки руля необходимо повернуть ключ против часовой стрелки на 90°. Руль заблокируется и ключ зажигания можно вытащить из замка.

### **ВНИМАНИЕ!**

**Мотоцикл должен быть припаркован в безопасном месте. В целях безопасности от угона мотоцикла, рулевая колонка должна быть заблокирована.**

## **2.6 ПРИБОРНАЯ ПАНЕЛЬ**

На мотоцикле используется приборная панель, изображенная на фото 2.9. На нее выводится вся необходимая информация по мотоциклу.

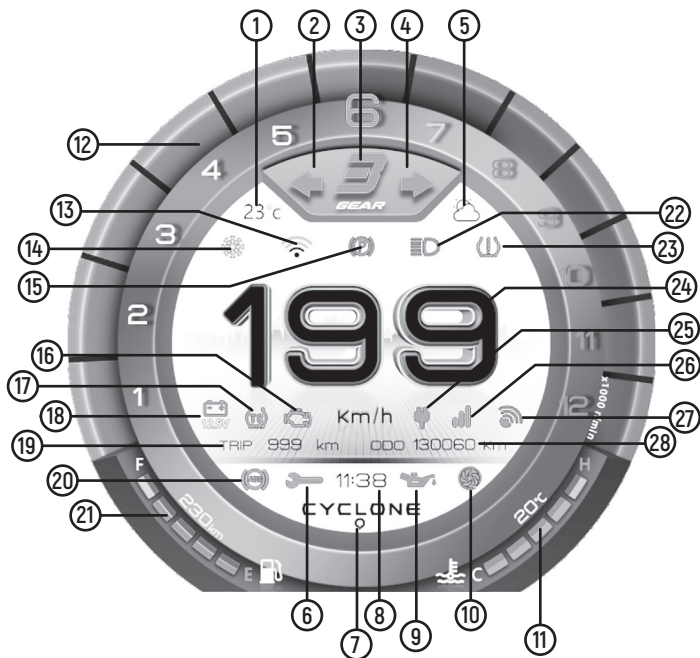


Фото 2.9. Приборная панель: 1 – температура окружающей среды; 2 – индикатор левого поворота; 3 – указатель текущей передачи; 4 – индикатор правого поворота; 5 – погода в городе; 6 – указатель о необходимости ТО; 7 – датчик освещенности окружающей среды; 8 – текущее время; 9 – индикатор низкого давления масла; 10 – индикатор работы вентилятора радиатора; 11 – индикатор температуры охлаждающей жидкости; 12 – шкала тахометра; 13 – шкала сообщения о подключении смартфона; 14 – индикатор низкой температуры; 15 – индикатор парковки на боковой подставке; 16 – при постоянном свечении индикатор указывает на неисправность системы EFI; 17 - Индикатор «TCS ON» (вкл. зажигание мотоцикла включено. Выключается после достижения скорости 8 км/ч. Индикатор «TCS off» (TCS выкл.) постоянно загорается при ручном переключении TCS и выключается с выключением питания; 18 – красное свечение указывает на заряд батареи менее 12 В; 19 – TRIP (отображает расстояние, пройденное за одну поездку); 20 - Индикатор неисправности ABS (горит при запуске и выключается при движении); 21 – уровень топлива в баке; 22 – индикатор включения дальнего света; 23 – индикатор низкого давления в шинах; 24 – спидометр; 25 – индикатор наличия соединения; 26 – индикатор уровня сигнала GPRS; 27 – индикация состояния сигнала; 28 - ODO (отображает общее пройденное расстояние)

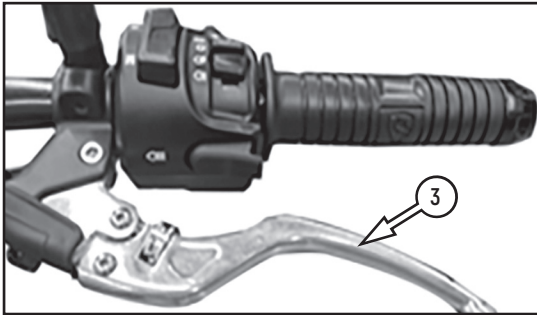
## **ВНИМАНИЕ!**

1. Не мойте приборную панель с помощью мойки высокого давления.
2. Для очистки приборной панели не используйте органические растворители, такие как бензин, керосин, спирт и тормозная жидкость. В противном случае, на поверхности панели могут появиться трещины или произойдет обесцвечивание.

## **2.7 СЦЕПЛЕНИЕ**

На данной модели используется ручное «мокрое» многодисковое сцепление.

Если двигатель глохнет при переключении передач, или, когда сцепление проскальзывает при работе на холостом ходу, необходимо провести регулировку сцепления.



*Фото 2.11. Рычаг сцепления - 3*

### **Регулировка сцепления на рукоятке.**

Рычаг 3 (фото 2.11) управляет включением и выключением сцепления.

Свободный ход рукоятки должен составлять от 10 мм до 20 мм. Точная регулировка может быть выполнена с помощью регулировочного винта на рукоятке сцепления. Предварительно необходимо сдвинуть резиновый пыльник в сторону, ослабить стопорную гайку. Вращая гайку регулировки, установите рекомендованный свободный ход. После регулировки, стопорную гайку необходимо затянуть.

При невозможности регулировки на рукоятке, перейдите к регулировке сцепления на двигателе. Регулировка сцепле-

ния на двигателе используется в случае, если возможности регулировки с помощью регулятора троса со стороны рычага сцепления исчерпаны, либо если не удастся добиться необходимой величины свободного хода.

### **ВНИМАНИЕ!**

Если свободный ход рычага сцепления слишком большой, это может привести к износу и выводу из строя механизмов сцепления и переключения передач.

## **2.8 ПЕРЕКЛЮЧЕНИЕ ПЕРЕДАЧ**

### **ВНИМАНИЕ!**

1. Неправильное переключение передач может привести к выходу из строя двигателя, трансмиссии или ходовой части.
2. Переключайтесь на повышенную передачу до того момента, как обороты двигателя достигнут максимальных значений, либо уменьшайте степень открывания дроссельной заслонки. Переключайтесь на пониженную передачу до того, как обороты двигателя упадут ниже допустимого предела (двигатель начнет «дергаться»).
3. Переключение на пониженные передачи способствует снижению скорости мотоцикла, особенно при движении вниз по склону. Во избежание выхода двигателя из строя не используйте торможение двигателем при его работе на повышенных оборотах. Не двигайтесь «накатом» при выключенном двигателе и не буксируйте мотоцикл.

Рычаг переключения передач 1 (фото 2.12) расположен на левой стороне двигателя. Мотоцикл имеет коробку передач международного типа со стандартными положениями (рисунок 1). Первая передача включается вниз, остальные вверх. Нейтральная передача находится между первой и второй передачами.

## **ВНИМАНИЕ!**

Ни в коем случае не используйте метод полунажатия на сцепление для управления скоростью.  
Запрещено удерживать сцепление и ехать на передаче.

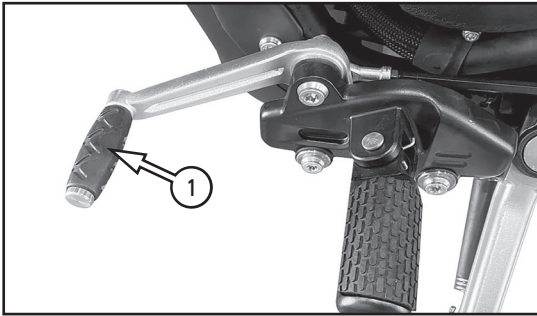


Фото 2.12. Рычаг переключения передач - 1

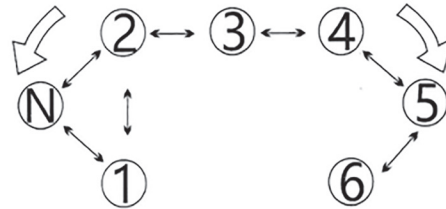


Рисунок 1. Схема переключения передач

Коробка переключения передач обеспечивает плавную работу двигателя в пределах нормального диапазона оборотов.

Передаточное отношение трансмиссии разработано с адаптацией к характеристикам двигателя. Водитель должен выбирать наиболее подходящую передачу в соответствии с условиями вождения и никогда не использовать пониженную передачу при высокой скорости.

Для обеспечения плавного переключения передач и снижения ударной нагрузки понижайте скорость или обороты двигателя перед переключением на пониженную передачу. Перед переключением на более высокую передачу увеличьте скорость или обороты двигателя.

## 2.9 РЕГУЛИРОВКА ДЕМФИРОВАНИЯ

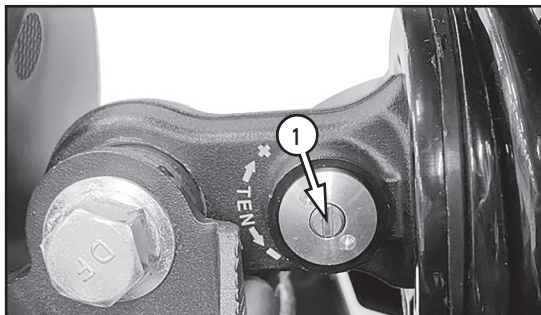


Фото 2.13. Регулировочный винт демфирования 1 заднего амортизатора

Задний амортизатор мотоцикла снабжен системой демфирования, которая может регулироваться в зависимости от предпочтения владельца. Для регулировки демфирования используйте шлицевую отвертку.

Вращая винт 1 (фото 2.13) против часовой стрелки, приведет к уменьшению сопротивления восстановления (замедление отскока). Вращая винт 1 по часовой стрелки, приведет к увеличению сопротивления восстановления (убыстрение отскока).

## 2.10 ИНЖЕКТОРНАЯ СИСТЕМА (EFI)

Основная функция инжекторной системы EFI заключается в распылении топлива, подаваемого из топливного бака, смешивании его с воздухом до образования однородной смеси и введении ее в камеру сгорания.

Система EFI состоит в основном из электронного блока управления (ЭБУ), датчика давления, катушки зажигания, датчика положения коленчатого вала, топливного насоса в сборе и датчика кислорода. Система управления EFI позволяет точно контролировать соотношение смешивания воздуха и топлива, поступающих в цилиндры двигателя, процесс сгорания и преобразования отработавших газов, что позволяет оптимизировать работу двигателя, улучшить ходовые качества и более строго контролировать работу двигателя и загрязнение воздуха выхлопными газами, выбрасываемыми мотоциклом в атмосферу. Система EFI мотоцикла оснащена контрольной лампой неисправности EFI на приборной панели. При

включении цепи зажигания контрольная лампа будет гореть в течение длительного времени при нормальных условиях работы. При возникновении неисправности лампа не будет гореть. При запуске двигателя лампа гаснет при нормальных условиях работы. В случае неисправности системы лампа засветится или будет непрерывно мигать.

Проверить систему EFI с помощью прибора для диагностики неисправностей на предмет наличия информации о неисправности можно в сервисном центре. При наличии неисправности замените неисправные детали системы EFI.

1. При возникновении нештатных ситуаций в процессе повседневной эксплуатации мотоцикла должна быть выполнена операция инициализации восстановления для электронной системы впрыска, чтобы очистить информацию об ошибках, хранящуюся в ЭБУ.

Порядок действий: включите ключ зажигания и подождите 5 секунд; удерживайте акселератор в полностью открытом положении в течение 5 секунд; выключите ключ и верните акселератор в нейтральное положение; операция инициализации завершена.

2. Если мотоцикл не запускается несколько раз подряд, цилиндры двигателя заливаются топливом. Необходимо выполнить операцию очистки цилиндров для удаления несгоревших продуктов сгорания из цилиндров.

Это делается следующим образом: сначала включите питание мотоцикла; полностью откройте и удерживайте дроссельную заслонку в течение 5 секунд (в таком состоянии форсунка не будет впрыскивать топливо); затем нажмите кнопку «Пуск» и удерживайте ее в течение 3-5 секунд - операция очистки цилиндров завершена.



1. Категорически запрещается разбирать ЗБУ и другие компоненты EFI при включенном мотоцикле.
2. При демонтаже и установке компонентов EFI не допускайте чрезмерного натяжения жгутов и проводов компонентов.
3. При установке деталей с резиновыми уплотнительными кольцами, таких как форсунки и датчики температуры впускного давления, необходимо нанести на уплотнительное кольцо соответствующее количество смазки, чтобы избежать его повреждения при сборке. Перед установкой кислородного датчика нанесите небольшое количество средства против спекания на его резьбу.
4. Во избежание засорения топливного насоса, если в топливном баке слишком много примесей или ржавчины, необходимо снять насос и тщательно промыть бак. При снятии топливного контура предварительно накройте место снятия ветошью, это устранил вытекания бензина и позволит избежать несчастных случаев от вытекания топлива.
5. Категорически запрещается запускать топливный насос без достаточного количества топлива в баке, в противном случае топливный насос может сгореть.
6. Запрещается подавать любое напряжение на компоненты EFI. Основной кабель не должен быть поврежден во время технического обслуживания или ремонта, а дополнительное оборудование может быть установлено на расстоянии более 300 мм от датчиков и ЗБУ.
7. При установке топливной форсунки обратите внимание на расстояние между топливной форсункой и впускным трубопроводом, чтобы обеспечить правильный угол топливной форсунки.

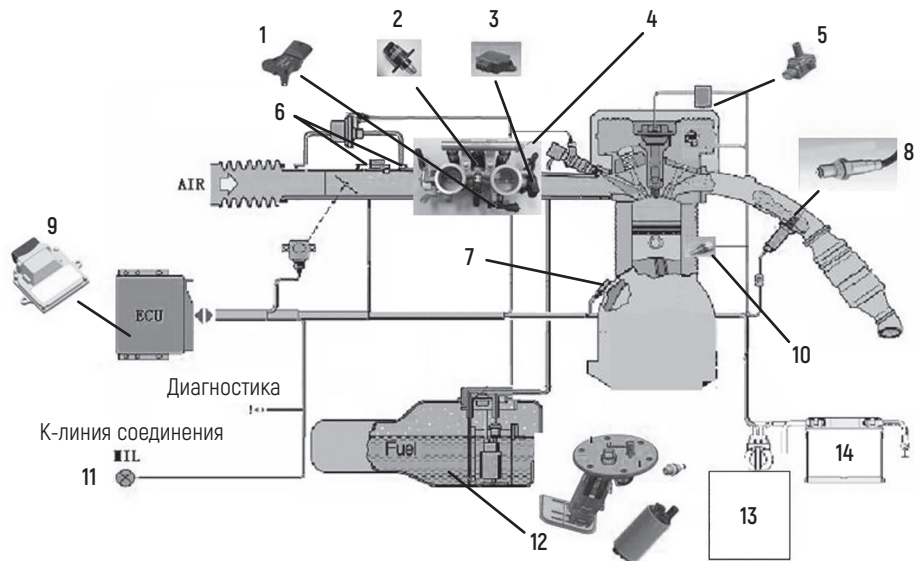


Схема 1. Схема системы EFI: 1 – датчик давления/температуры всасываемого воздуха; 2 – регулятор холостого хода; 3 – датчик положения дроссельной заслонки; 4 – топливная рейка в сборе; 5 – катушка зажигания; 6 – корпус дроссельной заслонки; 7 – датчик положения коленчатого вала; 8 – датчик кислорода; 9 – электронный блок управления двигателем (ЭБУ); 10 – датчик температуры двигателя; 11 – лампа сигнализации о неисправности; 12 – топливный насос с кронштейном; 13 – насос топливный/клапан регулировки давления/фильтр тонкой очистки; 14 – аккумуляторная батарея (АКБ)

**ЭБУ (электронный блок управления) двигателем:** собирает и обрабатывает информацию о работе двигателя и выдает информацию о неисправностях.

**Корпус дроссельной заслонки:** контролирует такие параметры, как объем поступающего воздуха, скорость холостого хода, положение дроссельной заслонки.

**Форсунка:** распыляет топливо в камеру сгорания двигателя.

**Топливный насос:** обеспечивает необходимое давление топлива в системе циркуляции.

**Датчик давления и температуры поступающего воздуха:** измеряет давление и температуру поступающего воздуха, и измеряет атмосферное давление.

**Катушка зажигания:** вырабатывает высокое напряжение и передает его на свечу зажигания.

**Датчик кислорода:** измеряет содержания кислорода в выхлопных газах.

**Датчик положения коленчатого вала:** определяет положение коленчатого вала и предоставляет информацию для ЭБУ для осуществления подачи топлива и контроля момента зажигания.

**Датчик температуры двигателя:** определяет температуру охлаждающей жидкости в головке блока цилиндра.

**Возможные неисправности системы EFI и методы их устранения.**

<b>Проявление</b>	<b>Классификация</b>	<b>Возможные причины</b>	<b>Метод устранения неисправностей</b>
Топливный насос не работает	Электронная система	Источник питания батареи подключен неправильно	Проверьте и затяните клеммы батареи
		Плохой контакт или сгоревший предохранитель	Проверьте и замените предохранитель
		Повреждено реле топливного насоса	Проверьте и замените реле топливного насоса
	ЭБУ (EFI)	Неисправность топливного насоса	Замените топливный насос
		Сбой ЭБУ или отсутствие программы	Замените ЭБУ
Мотоцикл не заводится	Система всасывание и выхлопа	Утечки в системе впуска воздуха приводят к тому, что слишком низкое соотношение воздух-топливо для зажигания (бедная смесь)	Проверьте положение установленной топливной форсунки, поверхность впускного трубопровода и двигателя, соединение между корпусом дроссельной заслонки и впускным трубопроводом и не протекает ли десорбционная трубка впускного трубопровода

Проявление	Классификация	Возможные причины	Метод устранения неисправностей
Мотоцикл не заводится	ЗБУ (EFI)	Неисправность или засорение топливной форсунки	Проверьте и замените топливную форсунку
		Недостаточное давление топливного насоса	Проверьте или замените топливный насос
		Неисправность датчика положения дроссельной заслонки	Проверьте или замените датчик положения дроссельной заслонки
		Поврежден кислородный датчик	Проверьте или замените кислородный датчик
		Поврежден датчик температуры	Проверьте или замените датчик температуры всасываемого воздуха или датчик температуры головки блока цилиндров
	Двигатель	Неисправность катушки зажигания	Проверьте катушку зажигания и жгут проводов
		Плохое воспламенение свечи зажигания	Проверьте разъем или замените свечу зажигания или свечной колпачок
		Плохой контакт между колпачком свечи зажигания и свечой зажигания	
		Не герметичность цилиндра или не герметичность уплотнения клапана	Обратиться в специализированный сервисный центр

Проявление	Классификация	Возможные причины	Метод устранения неисправностей
	Электронная система	Не подключен источник питания от аккумулятора или отсутствие питания	Проверьте и подтяните аккумуляторную батарею
Мотоцикл не заводится	Электрооборудование	Плохой контакт или сгоревший предохранитель	Проверьте и замените предохранитель
		Повреждено реле топливного насоса	Проверьте и замените реле топливного насоса
Повышенные обороты холостого хода, нестабильные холостые обороты	Система всасывания и выхлопа	Утечки в системе впуска вызывают низкое соотношение воздух-топливо (бедная смесь) и нестабильную частоту оборотов	Проверьте, нет ли утечки воздуха в месте установки топливной форсунки, на поверхности впускного трубопровода и в двигателе, а также между корпусом дроссельной заслонки и впускным трубопроводом
		Трос дроссельной заслонки слишком туго натянут и не возвращается в начальное положение, или большая утечка между корпусом и заслонкой	Проверьте и отрегулируйте натяжку троса дроссельной заслонки или замените корпус заслонки
		Канал рядом с корпусом заслонки сильно заблокирован отложениями нагара	Очистить от нагара

Проявление	Классификация	Возможные причины	Метод устранения неисправностей
Повышенная скорость холостого хода или нестабильная скорость холостых оборотов	ЭБУ (EFI)	Потеря шага шаговым двигателем	Повторная инициализация для сброса шагового двигателя, чтобы устранить потерю шага
		Поврежден шаговый двигатель	Замените шаговый двигатель
		Неисправность датчика положения дроссельной заслонки	Проверьте или замените датчик положения дроссельной заслонки
		Недостаточное давление топливного насоса	Проверьте или замените насос
Повышенная скорость холостого хода или нестабильная скорость холостых оборотов	Двигатель	Плохое воспламенение свечи зажигания	Проверьте разъем или замените свечу зажигания или свечой колпачок свечи зажигания
		Плохой контакт между свечой зажигания и колпачком	
		Слишком маленький зазор в клапанах двигателя	Проверьте зазор в клапанах двигателя
Чрезмерный расход топлива, перебои в воспламенении	Двигатель	Плохое зажигание свечи	Проверьте разъем или замените свечу зажигания или свечной колпачок
		Плохой контакт между колпачком свечи зажигания и свечой зажигания	
		Зазор в клапанах слишком мал или неравномерен	Проверьте и отрегулируйте зазор в клапанах

Проявление	Классификация	Возможные причины	Метод устранения неисправностей
		Перетяжка цилиндра или не герметичность клапана	Обратиться в специализированный сервисный центр
Чрезмерный расход топлива, перебои в воспламенении	ЭБУ (EFI)	Неисправность или засорение топливной форсунки	Проверьте и замените топливную форсунку
		Загрязнения в топливном фильтре	Замените топливный фильтр
		Потеря шага шаговым двигателем	Повторная инициализация для сброса шагового двигателя, чтобы устранить потерю шага шаговым двигателем
		Неисправность датчика положения дроссельной заслонки	Проверьте или замените датчик положения дроссельной заслонки
		Недостаточное давление топливного насоса	Проверьте или замените насос
	Всасывание и выхлопные газы	Сетка воздушного фильтра сильно загрязнена или выхлопная труба заблокирована	Очистите сетку воздушного фильтра и очистите глушитель
Высокий расход топлива	ЭБУ (EFI)	Неисправность датчика кислорода	Проверьте и замените датчик кислорода
		Неисправен датчик температуры / давления всасываемого воздуха	Проверьте или замените датчик температуры всасываемого воздуха
		Неисправность датчика температуры головки цилиндров	Проверьте или замените датчик температуры головки цилиндров

Проявление	Классификация	Возможные причины	Метод устранения неисправностей
	<b>Двигатель</b>	Плохое воспламенение свечи зажигания	Проверьте разъем или замените свечу зажигания или колпачок свечи зажигания
		Плохой контакт между колпачком свечи зажигания	
		Перетяжка цилиндра или не герметичность уплотнения клапана	Обратиться в специализированный сервисный центр
	Система всасывания и выхлопные газы	Сетка воздушного фильтра слишком загрязнена или выхлопная труба заблокирована	Очистите фильтрующую сетку воздушного фильтра и замените глушитель
	Другое	Неправильная манера вождения, неправильное давление в шинах, серьезный износ цепи трансмиссии, неисправность тормозной системы	

## 3 ПЕРЕД Поездкой

Перед началом движения убедитесь, что ваш мотоцикл и вы готовы к поездке. В данном разделе размещена информация о том, как правильно оценить степень готовности к поездке, и приведен перечень операций, подлежащих выполнению в рамках обязательного осмотра перед поездкой.

Перед первой поездкой следует тщательно изучить данное руководство, убедиться в том, что вы поняли и усвоили смысл предупреждающих сообщений и умеете правильно пользоваться всеми органами управления.

Эксплуатация мотоцикла допускается при условии, что вы:

1. Здоровы и находитесь в хорошей физической и психической форме.
2. Не употребляли алкогольные напитки или наркотики.
3. Используете сертифицированный шлем, средства защиты глаз и иную защитную экипировку.

### 3.1 ПРедпусковой Осмотр

Перед началом движения необходимо выполнить проверку в соответствии с приведенными ниже требованиями, чтобы обеспечить безопасное и успешное вождение.

**Рулевое управление** – рулевая колонка неподвижна и надежна закреплена, руль свободно поворачивается без помех.

**Шины** – проверяйте давление в шинах. Накачайте или спустите по мере необходимости. Также проверьте шины на наличие признаков повреждения или чрезмерного износа протектора. На протекторе отсутствуют вмятины и трещины.

**Литые диски** – убедитесь, что все лучи дисков без повреждений и деформаций. Осмотрите обод на отсутствие повреждений.

**Утечки** – проверьте мотоцикл на отсутствие признаков утечки рабочих жидкостей, таких как моторное масло и бензин.

**Уровень моторного масла** – проверьте уровень моторного масла и долейте его, если это необходимо.

**Уровень охлаждающей жидкости** – проверьте уровень жидкости и долейте, если это необходимо.

**Свет** - габаритные огни, стоп-сигнал, сигналы поворотов и приборная панель включаются и работают корректно.

**Уровень топлива** - проверьте уровень топлива в топливном баке. Дозаправьте при необходимости. Убедитесь, что крышка бака плотно закрыта.

**Ремень** - проверьте натяжение ремня и его состояние. При необходимости, выполните регулировку.

**Тормоза и шланги** - проверьте тормозные шланги на герметичность и отсутствие повреждений, и протеканий. При необходимости, замените. Рычаг и педаль тормоза работают корректно. Уровень тормозной жидкости в норме. При торможении четко ощущается давление. На дисках и колодках отсутствуют потеки масла и воды.

**Амортизаторы** - при давлении на мотоцикл своим весом амортизаторы срабатывают плавно.

**Индикаторы** - после запуска двигателя не должны гореть индикаторы: давления масла, неисправности двигателя, температуры охлаждающей жидкости. Индикаторы, контролируемые блоком переключателей на руле, работают корректно.

**Зеркала заднего вида** - настроены так, что мотоцикл отображается вертикально и объекты в пределах 10 метров сзади и 4 метров в ширину четко видны.

**Звуковой сигнал** - работает корректно.

**Кнопка выключения двигателя** - работает корректно.

**Боковая и центральная подножка** - работают корректно и не деформированы (можно поставить и убрать).

**Гайки и болты** - проверьте затяжку всех доступных болтов и гаек. Затяните, если это необходимо.

**После посадки на мотоцикл проверьте следующие пункты:**

**Рукоятка газа (акселератора)** - проверьте свободный ход рукоятки дроссельной заслонки и отрегулируйте по необходимости. Поверните ручку, чтобы убедиться, что она двигается легко и свободно. Убедитесь, что при отпускании рукоятка автоматически возвращается в исходное положение.

**Тормозная система** - поочередно выжмите рычаг заднего и переднего тормоза, попытайтесь прокатить мотоцикл. Убедитесь в том, что тормоза работают должным образом.

В соответствии с пробегом и условиями эксплуатации регулярно проводите трехуровневое техническое обслуживание мотоцикла:

Уровень 1 технического обслуживания (от 1 000 км до 2 000 км) - смазка и крепление соединений.

Уровень 2 технического обслуживания (от 3000 км до 6000 км) - осмотр, регулировка, смазка и крепление.

Уровень 3 технического обслуживания (от 6 000 км до 10000 км) -общий анализ, очистка, осмотр и регулировка, смазка и подтяжка крепежных узлов, замена изношенных деталей и устранение скрытых повреждений.

Для регламентного технического обслуживания рекомендуется обращаться в специализированный сервисный центр для проведения ремонта, ввода в эксплуатацию и технического обслуживания.

## **3.2 ПОДГОТОВКА К ПОЕЗДКЕ**

### **3.2.1 РЕГУЛИРОВКА ПОЛОЖЕНИЯ РУЛЯ**

Настройте руль в соответствии с вашим ростом и посадкой. Если требуется помощь в регулировке, обратитесь за помощью в сервис.



После регулировки руля проверьте, не упираются ли руки в топливный бак при повороте в крайнее левое и правое положения. Если упираются, отрегулируйте руль так, чтобы не было помех, в противном случае управление мотоциклом может усложниться.

### **3.2.2 РЕГУЛИРОВКА ЗЕРКАЛ**

Установите зеркало заднего вида в удобное положение в соответствии с вашим ростом и посадкой за рулем.



Не регулируйте зеркала заднего вида во время поездки, это отвлекает вас от управления мотоциклом.

### 3.2.3 РЕГУЛИРОВКА ТРОСА ГАЗА (АКСЕЛЕРАТОРА)

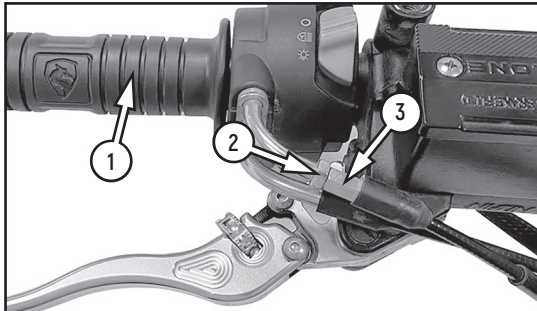


Фото 3. Регулировка троса газа: 1 – ручка газа (акселератора); 2 – стопорная гайка; 3 – регулировочная гайка

Стандартное значение хода ручки дроссельной заслонки от 2 мм до 6 мм.

Если свободный ход ручки 1 (фото 3) дроссельной заслонки больше или меньше стандартного значения, необходимо провести регулировку. Отрегулируйте тяговый трос дроссельной заслонки, вращая регулировочную гайку 3, чтобы добиться правильного свободного хода ручки 1 дроссельной заслонки.

Для регулировки необходимо:

1. Ослабить стопорную гайку 2.
2. Вворачивайте или выворачивайте регулировочную гайку 3 до тех пор, пока не будет достигнут рекомендованный свободный ход.
3. После окончания регулировки необходимо затянуть стопорную гайку 2.

#### **ВНИМАНИЕ!**

В случае износа стального троса дроссельной заслонки его необходимо заменить.  
Перед заменой снимите ручку и произведите очистку и смазку ручки и троса.

### 3.2.4 ПОКРЫШКИ



1. Игнорирование рекомендаций данного раздела может привести к несчастному случаю, вызванному выходом из строя покрышек.
2. Перед каждой поездкой проверяйте состояние покрышек и давление в них. При необходимости отрегулируйте давление до нормы. Избегайте перегрузки мотоцикла.
3. Меняйте покрышки, когда их износ становится предельным или на поверхности, появляются трещины и вмятины.
4. Используйте покрышки по спецификациям и размерам, которые указаны в руководстве.
5. После установки новых покрышек следует провести балансировку колес.
6. Плохая обкатка новых покрышек может привести к проскальзыванию во время движения и к потере управления. Первое время вы должны передвигаться особенно осторожно. В течение первых 150 км необходимо постепенно увеличивать угол поворота, чтобы достигнуть лучшего сцепления с дорожным покрытием. Во время обкатки избегайте резких ускорений, крутых поворотов и экстренных торможений.

#### Давление в шинах и нагрузка.

Правильное давление в шинах и нагрузка на них являются важными факторами для безопасной эксплуатации мотоцикла. Перегрузка может привести к выходу из строя шины и потере контроля над мотоциклом.

Перед использованием мотоцикла проверьте давление в шинах и загруженность мотоцикла. Во время движения задние шины нагреваются, и давление в них повышается.

Слишком низкое давление в шинах вызовет трудности при повороте, а также ускорит их износ. Если давление в шинах слишком высокое, площадь соприкосновения шины с дорожным покрытием уменьшается и легко потерять контроль над мотоциклом.

1. Меры предосторожности при использовании в холодную погоду:

- Когда температура наружного воздуха ниже минус 10 °С мотоцикл рекомендуется парковать в помещении. При установке мотоцикла рекомендуется не использовать боковую подножку, а использовать подставку по центру (при наличии), чтобы шины не продавливались под весом мотоцикла. Рекомендуется избегать парковки на льду и на снегу.
- Рекомендуемая температура хранения шин выше минус 5 °С. Перед заменой шины, рекомендуется выдержать ее в течении 24 часов при температуре не ниже 0°С.
- В начале движения в холодную погоду необходимо прогреть шины, для чего медленно ехать со скоростью 40-50 км/ч. После продвижения на 3-5 км, когда температура шин повысится более чем плюс 30 °С, сцепление с дорожным покрытием улучшится.

Диапазон температур для наилучшего сцепления с дорогой, составляет от плюс 40 °С до плюс 60 °С.

2. После длительной эксплуатации шин, на дне канавки протектора появляются волнистые линии.

Это объясняется тем, что прогретая шина обладает хорошим сцеплением за счет внешней потертости. Эта потертость проявляется только на внешней поверхности. Каркас шины искривляется, в некоторых местах резина сжимается, а в других местах она растягивается. Это не распространяется на внутреннюю поверхность шины и не влияет на ее эксплуатацию.

**Размер шин и давление воздуха в них.**

Шина	Размер	Давление
Передняя шина	130/90-R16 M/C	250 кПа
Задняя шина	150/80-R16 M/C	280 кПа

**Предельное значение угла поворота колеса.**

Предельное рысканье колеса	Радиальное направление	2,00 мм
	Осевое направление	2,00 мм

### **ВНИМАНИЕ!**

1. При слишком высоком давлении в шинах снижается комфортность езды и ускоряется износ различных деталей мотоцикла. Если давление в шинах слишком низкое, то сопротивление качению шины увеличивается и повышается расход топлива. В серьезных случаях происходит отслоение частей шины, что может привести к ее разрыву.
2. Если ниппель шины пропускает, отремонтируйте или замените его.
3. Регулярно проверяйте и регулируйте колеса в сервисном центре.

Если мотоцикл не используется в течение долгого времени, необходимо снизить давление в шинах.

#### **Состояние шин.**

Плохое состояние шин и неправильный размер влияют на управляемость и характеристики мотоцикла.

Чрезмерный износ шин может привести к их проколу и потере управления, а также влияет на внешний вид и эксплуатационные характеристики шины. Проверяйте состояние шин и давление перед каждой поездкой. Если на шинах имеются явные повреждения (проколы, трещины или износ до предельного положения), замените их на новые.



**Использование шин, которые не соответствуют рекомендованным характеристикам, может привести к проблемам. Мы настоятельно рекомендуем вам использовать шины, аналогичные установленным в стандартной комплектации данного мотоцикла.**

## 4 ОСНОВНЫЕ ФУНКЦИИ И УПРАВЛЕНИЕ

### 4.1 ПЕРИОД ОБКАТКИ

#### **ВНИМАНИЕ!**

Правильная обкатка мотоцикла - это залог его продолжительной и безотказной работы в будущем, поэтому следует уделять особое внимание правильной эксплуатации транспортного средства в первые часы работы двигателя при обкатке.

Обкатка двигателя.

#### **РЕКОМЕНДАЦИЯ**

1. Избегайте резких разгонов, интенсивного ускорения, и не трогайтесь с места с полностью открытой дроссельной заслонкой.
2. Заранее планируйте понижение передачи при торможении и постоянно держите двигатель в комфортном рабочем состоянии.
3. Не превышайте максимальные обороты двигателя на время обкатки.

После покупки нового мотоцикла пользователи должны обратить внимание на обкатку нового мотоцикла (период обкатки составляет 1000 км, при этом особое внимание необходимо обращать на показания скорости). Качество обкатки нового мотоцикла напрямую влияет на срок службы мотоцикла, поэтому пользователь должен контролировать обороты двигателя до 6500 об/мин (скорость не более 50 км/ч) в течение первых 1000 км. После завершения обкатки необходимо провести первичное техническое обслуживание, чтобы компенсировать первоначальный незначительный износ, продлить срок

службы двигателя и обеспечить наилучшие эксплуатационные характеристики мотоцикла. В период обкатки заменяйте моторное масло каждые 300 км. В случае отказа двигателя в период обкатки обращайтесь к местному дилеру или в фирменный сервисный центр.

**При пробеге от 1.0 км до 150 км:**

Во время движения обороты двигателя должны контролироваться на уровне 4000 об/мин, открытие дроссельной заслонки должно составлять около 1/4 от полного поворота рукоятки газа. После поездки в течении одного часа двигатель необходимо остудить в течении 5 - 10 минут.

**При пробеге от 150 км до 500 км:**

Во время движения обороты двигателя должны контролироваться на уровне 5000 об/мин, открытие дроссельной заслонки должно составлять около 1/2 от полного поворота рукоятки газа. После поездки в течении одного часа двигатель необходимо остудить в течении 5 - 10 минут.

**При пробеге от 500 км до 1000 км:**

Во время движения обороты двигателя должны контролироваться на уровне 6000 об/мин, открытие дроссельной заслонки должно составлять около 3/4 от полного поворота рукоятки газа.

Указанные рекомендации нужно также соблюдать в течение того же количества пройденного километража после проведения:

- замены поршня;
- замены поршневых колец;
- замены цилиндра;
- замены коленчатого вала или его шатунов.

Во время обкатки чаще переключайте передачи и меняйте обороты двигателя. Не бойтесь выжимать газ, его необходимо полностью проработать.

### Обкатка покрышек.

Как и в случае с двигателем, обкатка новых шин должна быть правильной, чтобы обеспечить наилучшие результаты. В течение первых 150 км необходимо увеличивать угол поворота, чтобы достигнуть лучшего сцепления с дорожным покрытием. Во время обкатки избегайте резких ускорений, крутых поворотов и экстренных торможений.



Если шины правильно не обкатать, это может привести к заносу или потере контроля во время движения. После замены шин, необходимо каждый раз проводить обкатку согласно рекомендациям.

### Обкатка тормозной системы.

В первые 500 км новые тормозные диски находятся в своем начальном состоянии, и их оптимальный рабочий уровень еще не достигнут. В этот период вам возможно потребуется нажимать на рычаг и педаль тормоза с повышенной силой, контролируя при этом мотоцикл от заноса.

### **ВНИМАНИЕ!**

При обкатке нового мотоцикла обороты двигателя должны время от времени меняться. Не ездите постоянно на одной передаче. Цель состоит в том, чтобы правильно распределить нагрузку на все детали, чтобы они хорошо притерлись.

### Пониженная скорость.

Работа двигателя на слишком низкой скорости приведет к быстрому износу деталей и плохой отладке механизмов.

### Смазка двигателя.

Вне зависимости от состояния двигателя (горячий или холодный), перед запуском необходимо дать двигателю достаточное время для работы на холостых оборотах, чтобы масло поступило ко всем частям, требующим смазки.

### Плановое первое ТО.

Техническое обслуживание после первых 1000 км пробега на новом мотоцикле – одна из самых важных процедур. В этот период все детали двигателя должны пройти тщательную отладку и хорошо притереться. Во время проведения ТО следует отрегулировать и затянуть все крепления, заменить видимые поврежденные детали, удалить загрязнения и потеки масла. Качественный ремонт после первых 1000 километров сможет обеспечить наилучшие показатели вашего мотоцикла и продлит срок его службы.

#### **ВНИМАНИЕ!**

Внимательно ознакомьтесь с разделом данного руководства, в котором даются рекомендации по обслуживанию мотоцикла после пробега первых 1000 км.

### **4.2 ЗАПУСК И ОСТАНОВКА ДВИГАТЕЛЯ**



Для вашей безопасности избегайте запуска или работы мотоцикла в закрытом помещении с плохой вентиляцией. Выхлопные газы мотоцикла содержат ядовитый угарный газ, который обладает способностью быстро накапливаться в замкнутом пространстве, вызывая нарушения самочувствия и даже смерть.



Не допускается запускать двигатель при включенной передаче. Это может привести к аварии, а следственно, к серьезным травмам или смерти.

## **ВНИМАНИЕ!**

1. При запуске двигателя время нажатия на кнопку электростартера не должно превышать 3-5 секунд. Продолжительное удерживание кнопки в пусковом режиме может привести к перегреву цепи запуска. После нескольких безуспешных попыток, остановитесь и проверьте систему подачи топлива и электрическую цепь.
2. Будьте особенно осторожны при пуске мотоцикла и начале движения в холодную погоду.
3. Избегайте эксплуатации мотоцикла на полную мощность, а также резкого повышения оборотов двигателя до нужного прогрева двигателя. Это может привести к повреждению двигателя. Всегда полностью прогревайте двигатель.

Чем ниже температура окружающего воздуха, тем дольше нужно прогревать двигатель. Хороший предварительный прогрев двигателя способствует лучшей смазки деталей и уменьшению износа внутренних частей и механизмов.

Не оставляйте двигатель работать на холостом ходу надолго. Недостаточное отведение тепла может привести к перегреву двигателя и повреждению его внутренних деталей.

При низких температурах для облегчения запуска можно слегка повернуть ручку газа на себя и одновременно нажать кнопку электростартера.

Смазка внутренних деталей происходит только при работающем двигателе, поэтому не стоит катить мотоцикл на большие расстояния при выключенном двигателе.

После запуска двигателя проверьте, не горит ли индикатор неисправности на приборной панели. Если высвечивается сигнал неисправности, немедленно выключите двигатель и начните проверку.


Всегда следуйте рекомендованным процедурам запуска и остановки двигателя, рассматриваемым ниже.

### Запуск двигателя.

Вставьте ключ зажигания и поверните его в положение «».

Убедитесь, что кнопка отключения двигателя находится в положении «».

Для запуска двигателя:

1. Уберите боковую подножку.
2. Ручка газа находится в исходной позиции.
3. Зажмите рычаг сцепления, переведите педаль передач в нейтральное положение.
4. Нажмите на правом рулевом блоке кнопку электростартера «», двигатель запустится.
5. Дайте двигателю прогреться.

#### **ВНИМАНИЕ!**

Не заводите мотоцикл без топлива и моторного масла.

## **4.3 УПРАВЛЕНИЕ МОТОЦИКЛОМ**

### **4.3.1 ПОЕЗДКА**

#### **ВНИМАНИЕ!**

Независимо от того, разогрет ли двигатель после езды или еще в холодном состоянии, двигателю нужно дать достаточно времени для работы на холостом ходу. Это позволяет маслу проникнуть во все важные компоненты.

Поднимите боковую подножку, зажмите рычаг сцепления, включите первую передачу, поверните ручку газа на себя и плавно отпустите рычаг сцепления. Мотоцикл начнет движение.

Если вы хотите переключиться на более высокую передачу, сначала разгонитесь, а затем отпустите газ и одновременно с этим зажмите рычаг сцепления, с помощью рычага переключения передач переведите двигатель на более высокую передачу, плавно отпустите рычаг сцепления и добавьте газа.

Переключать передачи необходимо поочередно в соответствии с количеством оборотов двигателя.


Система трансмиссии обеспечивает плавную работу двигателя в нормальном диапазоне скоростей. Передаточные числа тщательно подобраны с учетом характеристик двигателя. Необходимо выбирать наиболее подходящую передачу в соответствии с условиями вождения и никогда не использовать пониженную передачу при движении на высокой скорости. Ни в коем случае не используйте метод полу-нажатия на сцепление для контроля скорости. Перед переключением на пониженную передачу уменьшите скорость движения и уменьшите обороты двигателя при переключении. Прежде чем переключиться на повышенную передачу, увеличьте скорость движения и уменьшите обороты двигателя в момент переключения.

При подъеме в гору мотоцикл замедляется в связи с недостаточной мощностью. Следует переключиться на пониженную передачу, чтобы дать двигателю работать в пределах нормальной мощности. При этом переключение должно быть быстрым, чтобы избежать слишком сильного замедления мотоцикла.

При движении вниз по склону можно использовать двигатель для усиления эффективности торможения за счет переключения на пониженную передачу. Если использовать только тормоза, они могут перегреться, что снизит тормозную способность.

### **4.3.2 ТОРМОЖЕНИЕ И ПАРКОВКА**

1. Поверните ручку газа от себя, вернув ее в исходное положение.
2. Тормозите, одновременно используя рычаг переднего тормоза и педаль заднего тормоза.
3. При достаточно низкой скорости, вы можете переключиться на пониженную передачу, чтобы уменьшить скорость.

4. Зажав рычаг сцепления, переключите двигатель на нейтральную передачу, а затем полностью остановитесь. После переключения на нейтральную передачу загорится соответствующий индикатор на приборной панели.
5. Если необходимо припарковать мотоцикл на боковую подножку на дороге с пологим уклоном, вы должны переключить трансмиссию на пониженную передачу, чтобы мотоцикл самопроизвольно не покати́лся. Однако при запуске двигателя вы должны перевести коробку передач двигателя в нейтральное положение.
6. Переведите кнопку отключения двигателя на правом блоке переключателей руля в положение «», двигатель остановится.



1. При повышении скорости увеличивается и тормозной путь. Следуя за другими транспортными средствами сохраняйте достаточную дистанцию, чтобы вы смогли своевременно затормозить.
2. Использование только переднего или заднего тормоза очень опасно, это может вызывать занос и потерю управления. При езде по влажной поверхности и прохождении поворотов будьте особенно аккуратны во время торможения. На неровном или скользком дорожном покрытии при экстренном торможении можно потерять контроль над мотоциклом.
3. Экстренное торможение при прохождении поворота может вывести мотоцикл из-под контроля. В этом случае необходимо тормозить заранее, до прохождения поворота.
4. Во время работы двигателя или сразу после его отключения, температура глушителя очень высокая. Чтобы избежать ожогов, пожалуйста, не прикасайтесь к глушителю.
5. Использование только заднего тормоза для торможения ускорит износ тормозной системы, в следствие чего тормозной путь будет постепенно увеличиваться.
6. При движении со средней и высокой скоростью (более 60 км/ч) в экстренной ситуации настоятельно рекомендуется использовать передний и задний тормоз одновременно, чтобы добиться максимальной эффективности торможения и минимального тормозного пути в целях вашей безопасности и безопасности окружающих.

### 4.3.3 ЗАПРАВКА ТОПЛИВНОГО БАКА

Расход топлива, который указывается в технических характеристиках, рассчитывался при движении с постоянной определенной скоростью. Этот показатель является минимальным значением расхода топлива. Условия вашей эксплуатации могут отличаться от расчетных, поэтому фактический расход топлива может оказаться выше, чем указанное значение.

Нижеприведенные рекомендации помогут вам максимально снизить расход топлива, сохраняя безопасность при вождении:

1. Вождение должно быть плавным и стабильным. Сократите количество резких торможений, повторных запусков двигателя и ускорений, которые быстрее расходуют топливо.
2. Вождение в городских условиях неблагоприятно сказывается на расходе топлива. Частые остановки и разгоны оказывают повышенную нагрузку на двигатель.
3. Мотоцикл обладает оптимальной скоростью для низкого расхода. Оптимальная скорость 90 км/ч. При повышении указанной скорости расход топлива будет увеличиваться.
4. Избегайте поездок на короткие расстояния. Расход топлива на первом километре после запуска двигателя более чем в два раза превышает расход топлива в нормальных условиях, поскольку двигатель еще не достиг оптимальной рабочей температуры.
5. Недостаточное давление в шинах увеличивает сопротивление во время езды, что также увеличивает расход топлива.
6. Регулярные проверки и ТО мотоцикла в соответствии с циклами технического обслуживания являются важными аспектами для экономии топлива.

Пожалуйста, не расходуйте топливо в баке до конца и всегда поддерживайте его уровень выше минимального предела.



1. При попадании топлива на окрашенную поверхность его следует немедленно вытереть насухо. Бензин разъедает поверхность краски, делая ее бледной и непрезентабельной.
2. Бензин расширяется при высокой температуре. Переполнение топливного бака приведет к избыточному внутреннему давлению в баке, что спровоцирует возможное выплескивание.

### 4.3.4 АККУМУЛЯТОРНАЯ БАТАРЕЯ

#### ВНИМАНИЕ!

1. С электрической схемой проводки мотоцикла и номиналами предохранителей в электрических цепях можно ознакомиться в оригинальной инструкции по эксплуатации мотоцикла конкретной модели.
2. Правильно выбирайте предохранители с учетом указанных значений номинального тока. Не используйте в качестве замены алюминиевые или железные провода.
3. Если предохранитель часто перегорает в течение короткого времени, это указывает на неисправность электрической системы. Вам следует немедленно произвести диагностику всей электрической системы мотоцикла.

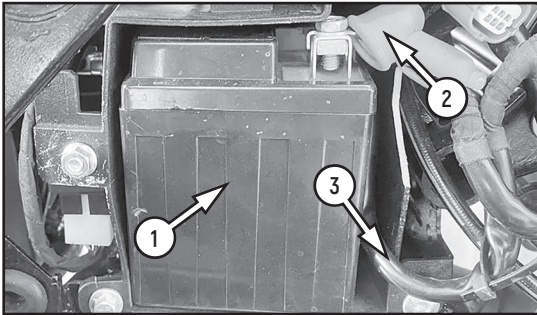


Фото 4. Аккумуляторный отсек: 1 – аккумуляторная батарея; 2 - колпачок клеммы «плюс»; 3 – кабель «минусовой» клеммы

В этом мотоцикле используется заряженная гелевая батарея 1 (фото 4) типа MFX12-RS (12B12A-ч). Необслуживаемая батарея, не требует пополнения жидкости во время эксплуатации. Батарея расположена с правой стороны мотоцикла за пластиковым обвесом над глушителем.

Если напряжение на клеммах батареи ниже 12,5 В, то необходимо снять батарею и зарядить ее.

Предохранители последовательно подключаются ко всем электрическим компонентам мотоцикла. Когда ток превышает заданное значение, предохранитель автоматически срабатывает для защиты аккумулятора и электрических компонентов мотоцикла.



Не используйте предохранители, не соответствующие номиналам. В противном случае это приведет к серьезной неисправности электрической цепи, потере мощности двигателя или даже к возгоранию электропроводки мотоцикла.

### **ВНИМАНИЕ!**

1. Запрещается разбирать аккумулятор. Батарея содержит коррозионно-активные вещества, контакта с которыми или загрязнения окружающей среды следует избегать. При случайном попадании на кожу и глаза, следует немедленно промыть их большим количеством воды, а после, отправить в больницу для диагностики и лечения.
2. При зарядке необходимо обеспечить хорошую вентиляцию и избегать источников огня вблизи размещения батареи. В процессе зарядки литий-ионной батареи, если батарея нагревается, деформируется и возникают другие отклонения от нормы, немедленно прекратите зарядку, отключите зарядное устройство, отсоедините батарею от сети. Поместите батарею в проветриваемое и открытое место и сообщите специалисту о необходимости проведения работ после того как температура корпуса батареи восстановится до нормальной.
3. Отработанные аккумуляторы приводят к серьезному загрязнению окружающей среды. Убедитесь, что отработанные батареи отправлены в специально отведенное для этого место и правильно утилизируйте в соответствии с действующими правилами.

## **5 ОБСЛУЖИВАНИЕ МОТОЦИКЛА**

### **5.1 ОБЩИЕ ПОЛОЖЕНИЯ**

Соблюдение правил проведения технического обслуживания мотоцикла является основным условием обеспечения безопасности. Кроме того, это позволяет увеличить срок службы мотоцикла, добиться максимальной производительности, избежать поломок и получить максимальное удовольствие от вождения.

Данный раздел содержит информацию касательно регламента технического обслуживания мотоцикла, а также подробные инструкции по выполнению операций технического обслуживания. Данная информация призвана облегчить вам задачу поддержания мотоцикла в исправном состоянии. Кроме того, в данном разделе вы найдете важную информацию о мерах предосторожности, данные по горюче-смазочным материалам, а также рекомендации по уходу.

Для безопасной, экономичной и беспроблемной эксплуатации мотоцикла очень важно правильно осуществлять техническое обслуживание. Проведение тщательного осмотра перед поездкой и поддержание мотоцикла в исправном состоянии особо важны, поскольку мотоцикл предназначен для движения по дорогам общего пользования. Чтобы помочь вам осуществлять грамотное техническое обслуживание мотоцикла, данный раздел руководства содержит регламент технического обслуживания. Сервисные интервалы определены, исходя из средних условий эксплуатации. Если мотоцикл эксплуатируется в условиях повышенной влажности или запыленности, сервисные интервалы необходимо сократить.

Регулярное обслуживание воздушного фильтра имеет особое значение для обеспечения длительного срока службы двигателя.

Если мотоцикл опрокинулся или попал в дорожно-транспортное происшествие, обратитесь к официальному дилеру для проведения тщательной проверки всех систем и механизмов, даже если вы сами способны выполнить некоторый ремонт.

Помните, что обязанность выполнения в полном объеме всех видов технического обслуживания лежит на вашей ответственности. Обязательно выполняйте осмотр мотоцикла перед каждой поездкой и следуйте предписаниям регламента технического обслуживания, который приведен в данном разделе.



Ненадлежащее техническое обслуживание или оставленная без внимания неисправность могут стать причиной аварии, в которой вы можете получить серьёзные травмы или погибнуть. Всегда следуйте рекомендациям по осмотру и техническому обслуживанию, изложенным в этом руководстве.

Невыполнение указаний по техническому обслуживанию может стать причиной серьёзной травмы или гибели на дороге.

Ремонтные и сервисные работы проводятся:

- на чистой (вымытой) и обсушенной технике;
- в специальной одежде и перчатках;
- в закрытом от внешних осадков помещении и при положительной температуре внутри него. Помещение для производства работ должно быть оборудовано средствами пожаротушения и иметь работоспособную систему вентиляции;
- на твёрдой ровной поверхности, которая обеспечивает надёжную установку мотоцикла. Устанавливайте его, используя боковую подножку или опору, предназначенную для проведения технического обслуживания.

Перед выполнением работ на мотоцикле необходимо:

- остановить двигатель;
- в зимний период времени перемещённую с улицы технику выдержать до температуры рабочего помещения.



Перед началом работ техника должна быть установлена на рабочем месте и надёжно закреплена от возможного падения.



Запрещается отмывать двигатель и другие части техники легковоспламеняющимися жидкостями, такими как бензин и ацетон! Для этого необходимо использовать только специальные жидкости.



Запрещается в местах проведения работ курить и пользоваться открытым огнем! Сварочные (паяльные) работы проводятся в отдельном помещении и только на демонтированных конструктивных элементах.

### **ВНИМАНИЕ!**

1. Первое ТО при достижении 1000 км пробега является обязательной процедурой, которая позволит сделать ваш мотоцикл надежным и достичь наилучших характеристик. Использование неоригинальных частей для замены может привести к ускоренному износу мотоцикла и сокращению его срока службы. Для замены используйте только оригинальные запчасти, подходящие для вашей модели мотоцикла.
2. Неправильное техническое обслуживание может привести к негативным последствиям. Чтобы поддерживать ваш мотоцикл в хорошем и работоспособном состоянии, необходимо обращаться за квалифицированным обслуживанием в специализированный сервис.
3. Все отходы, образующиеся после ремонта или ТО, необходимо должным образом утилизировать без вреда для окружающей среды.

График технического обслуживания.

П – проверка (чистка, смазка, регулировка, протяжка, замена при необходимости); С – смазка; З – замена;  
Р – регулировка.

	Первые 1000 км	Каждые 5000 км	Каждые 10000 км	Каждые 20000 км
Моторное масло	З	З		
Масляный фильтр	З		З	
Топливный фильтр			З	
Свеча зажигания		П	З	
Воздушный фильтр		П	З	
Корпус дроссельной заслонки			П	
Состояние тросов и свободный ход ручки газа	Р	Р		
Состояние троса и ход рычага сцепления	Р	Р		
Система улавливания отработанных газов			П	
Тормозные колодки	П	П		
Приводной ремень	П	П/Р	П/Р	П/Р

	Первые 1000 км	Каждые 5000 км	Каждые 10000 км	Каждые 20000 км
Аккумулятор	П	П		
Шины	П	П		
Колёсные подшипники	П	П	С	3
Подшипники рулевой колонки		П	С	3
Тормозные шланги и жидкость		П		3
Регулировка теплового зазора клапанов			Р	
Охлаждающая жидкость	П	П		3
Крепление основных компонентов (маятник, подрамник, двигатель и т.д.)	П	П		

## 5.2 ЕЖЕДНЕВНАЯ ПРОВЕРКА

Ежедневная проверка включает в себя проведение предпускового осмотра, изложенного в разделе 3.1.

Кроме того, после езды в плохую погоду, после дождя и после мойки необходимо смазать все детали мотоцикла, которые этого требуют. Для безопасного вождения поддержание хорошей смазки рабочих элементов является необходимой операцией для продления срока службы.

При замене необходимо ориентироваться на тип оригинального аккумулятора и убедиться, что параметры новой батареи соответствуют оригинальным. Использование аккумулятора другого типа может повлиять на производительность и срок службы мотоцикла, а также вызвать неисправности в электрической цепи.

### РЕКОМЕНДАЦИЯ

Используйте высокотемпературную литиевую смазку.

## 5.3 ОБСЛУЖИВАНИЕ АККУМУЛЯТОРА

Аккумуляторная батарея расположена справа за пластиковым обвесом над глушителем. Перед первым использованием необходимо убедиться в полном заряде аккумулятора, соединить клеммы кабелей к положительной и отрицательной клемме.

Снятие аккумулятора:

1. Выключите питание мотоцикла.
2. Снимите пластиковый обвес с правой стороны мотоцикла.
3. Отодвиньте колпачки и отсоедините провода от клемм аккумулятора.
4. Извлеките аккумулятор со своего штатного места.

Установка аккумулятора осуществляется в обратном порядке.

При замене необходимо ориентироваться на тип оригинального аккумулятора и убедиться, что параметры новой батареи соответствуют оригинальным. Использование аккумулятора другого типа может повлиять на производительность и срок службы мотоцикла, а также вызвать неисправности в электрической цепи.

### **ВНИМАНИЕ!**

1. Если вы не планируете использовать мотоцикл в течение длительного времени, снимите аккумулятор и заряжайте его с периодичностью один раз в месяц. Аккумулятор следует регулярно проверять. Если напряжение аккумулятора ниже 12 В, рекомендуется его зарядить. Частая зарядка аккумулятора также сократит срок его службы.
2. Утилизируйте отработанные аккумуляторы и электролит правильно, чтобы не навредить окружающей среде.



1. На мотоциклах данной серии установлены аккумуляторы гелевого типа, не требующие особого обслуживания. Строго запрещено открывать и менять содержимое аккумулятора, доливать электролит или воду. Запрещено хранить аккумулятор в местах рядом с источниками высокой температуры или открытого огня.
2. Не допускайте короткого замыкания и неправильного подключения клемм. Это может повредиться аккумулятор и электрическую систему мотоцикла, а также может травмировать вас.
3. Если вы почувствовали специфический запах, сильный нагрев, изменение цвета или формы, или любое другое необычное проявление, сразу же остановите движение и снимите аккумулятор с мотоцикла.
4. Аккумулятор гелевого типа является стандартным для мотоциклов. Не применяйте его для других целей, кроме как для запуска мотоцикла.



5. Не роняйте аккумулятор. Это приведет к повреждению корпуса аккумулятора и нарушит его работоспособность. Гелеобразный электролит содержит сильные кислоты. Избегайте попадания электролита на кожу, в глаза и на одежду. Если это произошло, то необходимо сразу же промыть пострадавшее место обильным количеством воды. В тяжелых случаях необходимо сразу же обратиться в ближайшую больницу для получения экстренной помощи.

#### **5.4 ОБСЛУЖИВАНИЕ ВОЗДУШНОГО ФИЛЬТРА**

Правильное и своевременное техническое обслуживание воздушного фильтра является очень важным для вашего мотоцикла. Грязный, влажный, изношенный воздушный фильтр позволит грязи, пыли и другим веществам беспрепятственно попадать в двигатель. К воздушному фильтру мотоцикла предъявляются особые требования. Для замены используйте только оригинальный фильтрующий элемент, предназначенный именно для модели вашего мотоцикла.

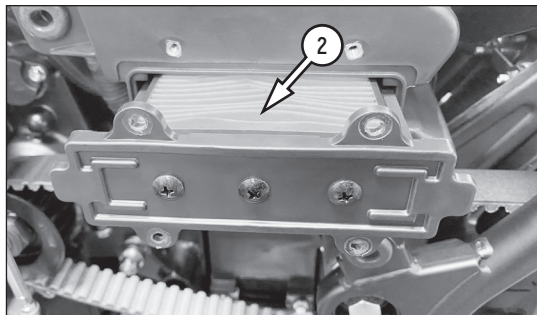
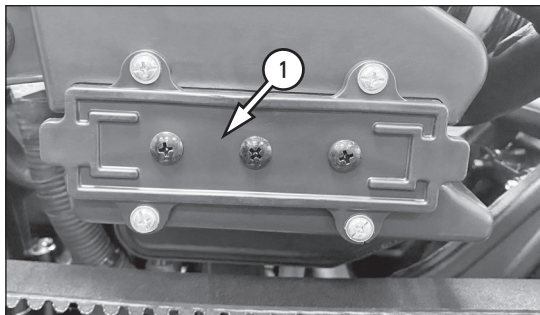
Фильтрующий элемент воздушного фильтра подлежит более частому обслуживанию или замене при эксплуатации мотоцикла во влажных или пыльных условиях.

Пренебрежение процедурами по уходу за фильтрующим элементом может привести к износу или повреждениям двигателя, дорогостоящему ремонту, падению мощности двигателя, появлению нагара на клапанах и загрязнениям свечи зажигания.

Правильное и своевременное обслуживание воздушного фильтра позволит обеспечить продолжительную и безотказную службу двигателя, а также избежать дорогостоящего ремонта, потери мощности, чрезмерного расхода топлива и других поломок.

Воздушный фильтр расположен с левой стороны за пластиковым обвесом.

Если воздушный фильтр засорен пылью, это увеличит сопротивление воздуха на входе, снизит выходную мощность и увеличит расход топлива.



*Фото 5.1. Снятие воздушного фильтра: 1 – крышка отсека воздушного фильтра;  
2 – фильтрующий элемент*

Чтобы проверить и очистить воздушный фильтр выполните следующие действия:

1. Снимите крышку 1 (фото 5.1) воздухоочистителя.
2. Протрите внутреннюю сторону воздушного фильтра 2 чистой сухой тканью. Удалите пыль с помощью сжатого воздуха. Направление воздушного потока должно быть направлено от чистой стороны фильтра к грязной. Если вы будете делать наоборот, то грязь останется в порах.
3. Если фильтрующий элемент 2 поврежден или слишком загрязнен, замените его новым.
4. После очистки или замены, установите фильтрующий элемент 2 и крышку 1 на место и закрепите винтами

### **ВНИМАНИЕ!**

1. При установке фильтрующего элемента его следует установить на посадочное место правильно и надежно зафиксировать. При эксплуатации мотоцикла в районах с сильной запыленностью, срок технического обслуживания фильтрующего элемента должен быть сокращен.
2. Запрещается использовать для очистки фильтрующего элемента чистящие средства такие как бензин, растворитель, кислота, щелочь и органические летучие масла.
3. Если фильтрующий элемент не установлен, мотоцикл нельзя запускать, иначе произойдет чрезмерный износ поршня, поршневого кольца и блока цилиндров.
4. Очистка воздушных фильтров должна производиться регулярно в специальном сервисном центре по техническому обслуживанию и замены фильтрующих элементов.

## **5.5 СВЕЧА ЗАЖИГАНИЯ**

Производителем рекомендуется к использованию свечу зажигания типа CR8EI.

Использование свечи зажигания с неверным калильным числом или неправильным зазором может привести к выходу двигателя из строя. Применение некоторых типов свечей зажигания не резисторного типа может вызвать неисправность системы зажигания.

На мотоциклах могут применяться свечи с иридиевым покрытием центрального электрода и платиновым покрытием бокового электрода.

При обслуживании свечей зажигания с иридиевым покрытием центрального электрода и платиновым покрытием бокового электрода соблюдайте следующие правила:

1. Запрещается проводить чистку свечей механическим способом. Если электроды покрыты отложениями или грязью, замените свечу.
2. Для проверки зазора между электродами используйте только проволочный щуп. Не используйте плоские щупы. Это может привести к повреждению иридиевого и платинового покрытий электродов.
3. Запрещается регулировать зазор между электродами. Если зазор не соответствует требованиям, замените свечу.

Осмотр и замена свечи зажигания.

1. Снимите колпачок высоковольтного провода со свечи зажигания.
2. Удалите загрязнения вокруг свечи зажигания и из свечного колодца любым удобным способом. Например, продуйте свечной колодец сжатым воздухом.
3. Выкрутите свечу зажигания при помощи свечного ключа соответствующего размера.
4. Ориентируясь на фото 5.2, оцените состояние свечи. Если используется новая свеча, необходимо совершить пробную поездку до проведения проверки. На проявление цвета потребуется некоторое время.

Нормальная свеча (светло-коричневый центр)	Переобогащенная смесь (черный матовый нагар)	Обедненная смесь (белый центр)	Загрязненная свеча (черный маслянистый нагар)
			

Фото 5.2. Состояния свечей зажигания

На фотографиях выше видно четыре основных состояния свечи зажигания (слева направо):

- Нормальная/чистая свеча зажигания имеет светло-коричневый центр и не имеет видимых следов износа вокруг электрода.
  - Полностью черная, без блеска, свеча зажигания говорит о том, что двигатель работает на обогащенной смеси, то есть количество топлива в поступающей смеси выше необходимого. Работа двигателя на богатой смеси не так губительна для двигателя, как на бедной, но также сказывается на производительности и надежности. Произведите настройку качества смеси как можно скорее, не откладывая данную процедуру.
  - Свеча зажигания с ярким белым центром указывает на то, что двигатель работает на обедненной смеси, то есть количество топлива в поступающей смеси существенно ниже необходимого. Эксплуатация мотоцикла на бедной смеси губительна для двигателя мотоцикла, так как приводит к повышению температуры в камере сгорания и детонации, а также чревата прогаром клапанов или поршня. Срочно требуется регулировка качества смеси. Если свеча выглядит так, обратитесь к дилеру.
  - Свеча темно-коричневого или черного цвета, с маслянистым блеском, говорит о загрязнении свечи маслом. Такое состояние свечи говорит о неисправности, в результате которой масло попадает в цилиндр и сгорает вместе с топливом. Подобная неисправность также может сопровождаться густым белым (сизым) дымом из выхлопной трубы. Наличие масла в камере сгорания – не редкость, однако если вы неоднократно сталкиваетесь с подобной проблемой – обратитесь к дилеру.
5. Если свеча имеет нормальный цвет, переходите к шагу 7. Если свеча загрязнена, перейдите к шагу 6.
6. Если свеча замаслена или на ней отложились продукты сгорания, и нет возможности заменить ее на месте, можно попробовать ее очистить. Например, прокалить на открытом огне (в другом помещении) или воспользоваться растворителем с высокой температурой возгорания. В крайнем случае, можно также использовать щетку из мягкой проволоки или похожий инструмент. Не рекомендуется использовать наждачную бумагу, т.к. велика вероятность повреждения электрода, что может привести к повышенному нагарообразованию. Очистку свечи следует применять только в экстренных случаях. При первой же возможности, замените свечу на новую.

7. Осмотрите электроды на предмет износа и отложений, уплотнительную шайбу на предмет повреждений и изоляцию на предмет трещин. При обнаружении неисправностей произведите замену.
8. Проверьте зазор «А» (фото 5.3) между электродами с помощью проволочного щупа. Если зазор не соответствует требованиям, замените свечу на новую. Рекомендованный зазор: 0,6 – 0,7 мм.



*Фото 5.3. Зазор «А» между электродами свечи зажигания*

9. Перед установкой свечи на место, убедитесь в том, что резьба свечи очищена от грязи. Чтобы избежать перекоса/повреждения резьбы, вкрутите свечу на место вручную.
10. Используйте свечной ключ соответствующего размера, чтобы надежно затянуть свечу зажигания:
  - Неправильная установка свечи зажигания приведет к повреждению двигателя. Если момент затяжки свечи слишком велик, это также нанесет вред двигателю. Если при установке или замене новой свечи зажигания нет динамометрического ключа, вкручивайте ее до появления сопротивления, а затем затяните на 3/8 оборота (135°). При установке старой свечи вкрутите ее до появления сопротивления, а затем затяните на 1/12 оборота (30°). Однако свечу зажигания следует устанавливать с определенным моментом затяжки.
  - Загрязнения с поверхности свечи могут попасть в двигатель. Поэтому при снятии и установке свечи необходимо закрыть установочное отверстие. Момент затяжки свечи зажигания 14 Н·м.
11. Установите колпачок высоковольтного провода на свечу зажигания.

## 5.6 ЗАМЕНА МОТОРНОГО МАСЛА И МАСЛЯНОГО ФИЛЬТРА

### Проверка и замена моторного масла.

Используя моторное масло с рекомендованными характеристиками, а также регулярно проводите проверку уровня, долив и замену масла, вы сможете добиться максимального срока службы двигателя.

Даже самое качественное масло имеет ограниченный срок службы. Эксплуатация двигателя на старом или грязном моторном масле, а также при недостаточном его уровне, приведет к выходу двигателя из строя.

### **ВНИМАНИЕ!**

1. Пожалуйста, меняйте масло у дилера или в сертифицированных сервисных центрах.
2. Утилизируйте отработанное моторное масло так, чтобы не нанести вред окружающей среде.
3. Использование неоригинального и не рекомендованного моторного масла может привести к поломке двигателя.
4. Проверка уровня масла, его долив и замена производятся только при установке мотоцикла на ровной и твердой поверхности. Это исключит ошибки при контроле уровня масла.
5. Запрещается откручивать болт слива масла, когда двигатель очень горячий, так как это может привести к ожогу тела.



Чтобы предотвратить разбрызгивание горячего моторного масла и возможных повреждений и ожогов, запрещается открывать заливное отверстие при работающем двигателе!

## Рекомендации по выбору масла.

Классификация по методике API	SG или выше, исключая масла, маркированные на круглой этикетке API как энергосберегающие
Вязкость масла	SN-10W/40
Примерный объем масла	Полный объем: 3,4 л. Объем масла для замены (без снятия фильтра) 3,0 л. Объем масла для замены (со снятием фильтра) 3,2 л.

Моторное масло обеспечивает эффективную смазку деталей двигателя. Оно также помогает двигателю остыть, выступая в роли охлаждающей жидкости. Кроме того, моторное масло также способствует герметизации двигателя, поэтому контролировать состояние моторного масла очень важно.

Если уровень масла будет слишком низким, двигатель будет перегреваться. Двигатель будет поврежден и тогда, когда уровень масла будет слишком высоким, т.к. это вызывает на возрастание внутреннего давления в двигателе с возможностью повреждений масляных сальников.

Регулярно заменяйте моторное масло. Масло заменяйте после предварительного прогрева двигателя в течение 3 минут.

1. Проверьте визуально, не испорчено ли масло и не имеет ли других дефектов. Одновременно проверьте уровень масла в смотровом окне 1 (фото 5.4). Если это так, долейте моторное масло до уровня выше нижнего уровня и ниже верхнего уровня.
2. Если необходимо произвести замену, выполните следующее:
  - Подставьте под днище двигателя емкость для сбора масла.
  - Выкрутите болт слива масла 2 (фото 5.5) и слейте масло полностью.

- Закрутите болт слива масла 2 (момент затяжки 25 - 30 Н·м).
- Залейте моторное масло до максимального уровня.

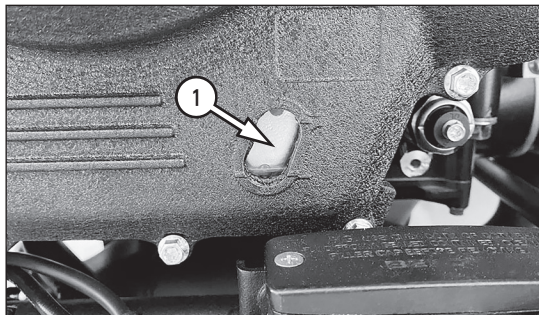


Фото 5.4. Смотровое окно контроля уровня масла - 1

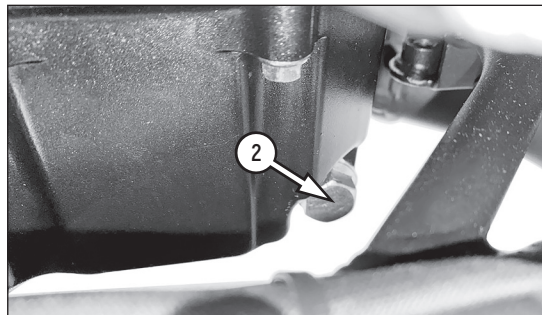


Фото 5.5. Болт слива масла - 2

### Контроль уровня масла и долив.

1. Выкрутите масляную пробку на правой крышке, добавьте рекомендованное масло. Следите за уровнем масла при его добавлении и прекратите заправку, когда уровень масла достигнет верхнего уровня. Установите пробку на место и затяните ее.
2. Запустите двигатель и дайте ему поработать в течение нескольких минут, после чего проверьте, нет ли утечки масла.
3. Заглушите двигатель и подождите несколько минут, прежде чем проверять уровень масла. Уровень масла должен находиться между верхней и нижней уровнями в смотровом окне 1 (фото 54).

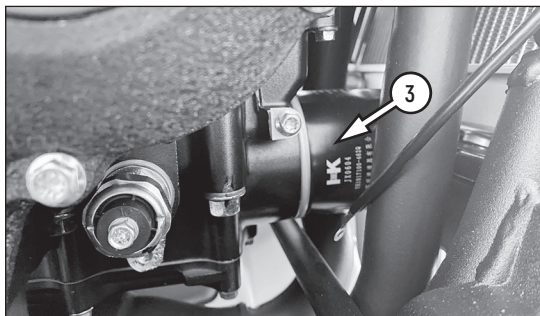


Фото 5.6. Замена масляного фильтра - 3

### Замена масляного фильтра.

1. Заменяйте масляный фильтр через каждые 10000 км пробега или 250 часов эксплуатации.
2. Выкрутите масляный фильтр 3 (фото 5.6) и дайте стечь остаткам масла.
3. Нанесите немного масла на уплотнительное кольцо нового фильтра, затем установите фильтр и затяните его с моментом 17,2 Н·м.
4. Запустите двигатель и проверьте, нет ли утечек масла.
5. Выждите 5-10 минут и проверьте уровень масла.

## 5.7 ОБСЛУЖИВАНИЕ СИСТЕМЫ ОХЛАЖДЕНИЯ

Для мощных и высоко оборотистых двигателей применяется система жидкостного охлаждения. Система жидкостного охлаждения мотоцикла предназначена для отвода тепла от двигателя с помощью рубашки охлаждения, встроенной в цилиндр и головку цилиндра.

Грамотное техническое обслуживание системы будет способствовать безотказной работе двигателя и позволит предотвратить замерзание, перегрев и коррозию двигателя.

### РЕКОМЕНДАЦИЯ

Используйте высококачественную этиленгликолевую охлаждающую жидкость с содержанием ингибиторов коррозии, специально предназначенную для использования в алюминиевых двигателях. Необходимая информация об охлаждающей жидкости указана на упаковке с жидкостью.

### **ВНИМАНИЕ!**

1. Система охлаждения мотоцикла заполнена на сборочном предприятии 50% раствором антифриза и дистиллированной воды. Такая охлаждающая жидкость рекомендуется для большинства температурных условий и обеспечивает хорошую защиту от коррозии. При концентрации антифриза менее 40% невозможно обеспечить достаточную защиту системы охлаждения от коррозии. Не рекомендуется увеличивать концентрацию антифриза, поскольку это приведет к снижению эффективности системы охлаждения. Охлаждающая жидкость с высокой концентрацией антифриза (до 60 %) должна применяться исключительно в условиях минусовых температур. Регулярно проверяйте систему охлаждения, если мотоцикл эксплуатируется в зимнее время в условиях минусовых температур.
2. Обращайте внимание на дату производства антифриза, срок годности при нормальной температуре составляет 2 года. Срок хранения при нормальной температуре - 2 года.
3. Проверка, замена и долив охлаждающей жидкости производятся только при установке мотоцикла на ровной и твердой поверхности. Это исключит ошибки при контроле правильности уровня жидкости.



1. Проверяйте уровень охлаждающей жидкости перед каждым выездом! Проверку уровня следует проводить на холодном двигателе. Не открывайте крышку радиатора на горячем двигателе, так как это может привести к ожогу!
2. Храните охлаждающую жидкость в недоступном для детей месте! Охлаждающая жидкость токсична. При попадании охлаждающей жидкости в глаза, немедленно промойте глаза большим количеством воды и проконсультируйтесь с врачом!

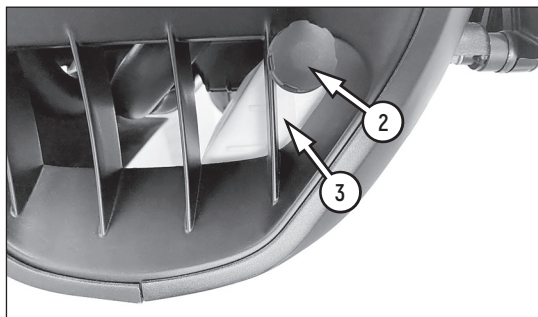
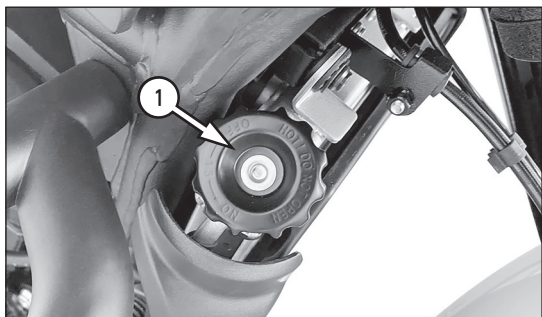


Фото 5.7. Замена охлаждающей жидкости: 1 – крышка радиатора; 2 – крышка бачка; 3 – бачок



1. Не открывайте крышку расширительного бачка при высокой температуре двигателя, иначе под высоким давлением разогретый антифриз может выплеснуться наружу и обжечь окружающих.
2. Этиленгликоль является органическим растворителем, который не должен попадать на лакокрасочную поверхность или на тело человека. Если на вас случайно попал этиленгликоль, пожалуйста немедленно промойте пораженное место чистой водой и обратитесь в ближайшую больницу для оказания медицинской помощи.

1. При заливке антифриза откройте крышку радиатора 1 (фото 5.7) для сброса давления в системе, когда двигатель остыл.
2. Откройте крышку 2 расширительного бачка 3.
3. Залейте антифриз в расширительный бачок 3. При этом необходимо следить за уровнем жидкости в бачке, который обычно нанесен на верхней части бачка. Обычно это составляет 2/3 от объема бачка 3 (примерно 1,5 литра).

### РЕКОМЕНДАЦИИ

1. В течении первого года эксплуатации мотоцикла рекомендуется контролировать и доливать антифриз.
2. После одного года эксплуатации рекомендуется полностью заменять антифриз.
3. Антифриз следует применять в разведенном состоянии в соответствии с внешней температурой воздуха.



Из-за различного состава нельзя смешивать друг с другом разные типы охлаждающих жидкостей.

### 5.8 ПРОВЕРКА И РЕГУЛИРОВКА ЗАДНИХ И ПЕРЕДНИХ ТОРМОЗОВ

Тормозная жидкость является важным элементом в гидравлической тормозной системе, средой для передачи мощности. Тормозная жидкость должна быть эффективна при высоких и низких температурах, обладать хорошей текучестью, а также оказывать противокоррозионное действие. Важно подобрать правильную тормозную жидкость.

#### **ВНИМАНИЕ!**

**В системе используется тормозная жидкость класса стандарта DOT 4.**

Стандартное значение хода переднего тормозного рычага от 10 мм до 20 мм.

Стандартное значение хода педали заднего тормоза от 20 мм до 30 мм.

### Проверка уровня тормозной жидкости.

Если уровень тормозной жидкости слишком мал, в тормозную систему может попасть воздух, что значительно снизит эффективность торможения. Важно регулярно проверять уровень тормозной жидкости. Если тормозная жидкость использовалась непрерывно более 2 лет, она испорчена из-за длительного срока службы. Ее следует заменить.

Пожалуйста, утилизируйте отработанную жидкость так, чтобы не нанести вред окружающей среде.

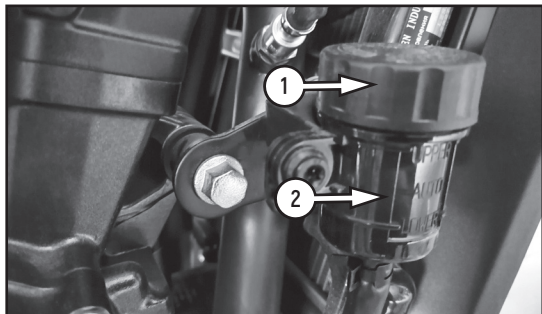


Фото 5.8.1. Бачок тормозной жидкости задних тормозов: 1 – крышка бачка; 2 – бачок

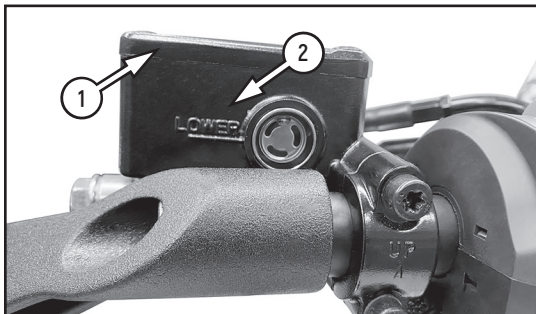


Фото 5.8.2. Бачок тормозной жидкости передних тормозов: 1 – крышка бачка; 2 – бачок



Пролитая тормозная жидкость способна повредить пластиковые и окрашенные поверхности. Также она повреждает резиновые компоненты.

Тормозная жидкость может вызывать раздражение кожи. Избегайте контакта с кожей и глазами. Если тормозная жидкость попала в глаза, промойте большим количеством воды и обратитесь к врачу.

При открывании крышки бачка тормозной жидкости примите меры предосторожности: перед открыванием необходимо убедиться в том, что бачок находится в горизонтальном положении.

Тормозная жидкость гигроскопична, поэтому для замены используйте только тормозную жидкость, поставляемую в герметичных емкостях. Не смешивайте различные типы тормозных жидкостей, они могут быть не взаимозаменяемы и эффективность тормозной системы будет снижена.

### **РЕКОМЕНДАЦИЯ**

Когда необходимо долить тормозную жидкость, самостоятельное вскрытие тормозного цилиндра может привести к попаданию воздуха и влаги, что значительно ухудшит эффективность тормозной системы. В этом случае обратитесь к дилеру или в сервис.

#### **Долить тормозной жидкости.**

Уровень жидкости не должен превышать верхнюю отметку (фото 5.8.1 и 5.8.2). Когда уровень опускается ниже нижней отметки, необходимо долить тормозную жидкость.

Будьте осторожны, т.к. тормозная жидкость в определенной степени вызывает коррозию. При попадании на краску или пластиковую поверхность она может испортить внешний вид мотоцикла. Порядок доливания жидкости:

1. Очистите всю грязь и пыль с крышки 1.

2. Выкрутите винты и аккуратно снимите крышку 1 (фото 5.8.2) переднего бачка, или открутите винтовую крышку 1 (фото 5.8.1) бачка задних тормозов. Будьте осторожны, чтобы не повредить резиновую диафрагму, которая находится под крышкой.
3. Залейте в бачок тормозную жидкость до отметки максимального уровня. Не допускайте перелива. Всегда используйте жидкость из запечатанной бутылки.
4. Установите на место диафрагму и крышку 1 (фото 5.8.1 и 5.8.2) бачка 2. Затяните винты 1 с моментом 1 Н·м, для крышки бачка передних тормозов, или винтовую крышку 1, для крышки бачка задних тормозов.
5. Нажмите рычаги тормозов, чтобы убедиться, что тормоза работают должным образом.
6. Проверьте тормозные шланги и суппорты на наличие утечек.

## 5.9 ОБСЛУЖИВАНИЕ РЕМНЯ

Ремень привода - важный компонент мотоцикла, который передает мощность от двигателя к заднему колесу.

Регулярно проверяйте ремень на наличие трещин, износа, разрывов и других повреждений. Особое внимание уделяйте внутренней поверхности ремня и зубьям.

Также проверяйте состояние шкивов, так как их износ и повреждения могут существенно влиять на работу всего привода. Поверхность шкивов должна быть гладкой и ровной, без острых краев и повреждений, которые могут повредить ремень.

### Очистка приводного ремня.



**Никогда не используйте бензин или растворитель для очистки ремня. Кроме опасности воспламенения, эти вещества могут повредить ремень.**

Наличие загрязнений на ремне и приводных шкивах влияет на срок их службы. Необходимо регулярно их очищать. После очистки протрите ремень, чтобы избавиться от остатков воды или моющего средства, полностью высушите его перед поездкой.

### **ВНИМАНИЕ!**

1. Для очистки ремня используйте воду или моющее средство с нейтральной средой.
2. Не используйте мойки и аппараты высокого давления для очистки ремня.



Перед тем как приступить к регулировке приводного ремня, убедитесь, что мотоцикл установлен на ровной поверхности, а его двигатель заглушен.

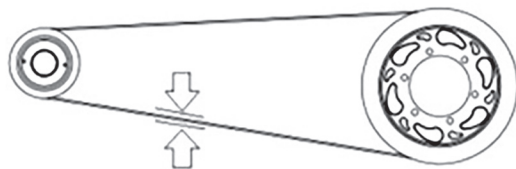


Рисунок 2. Натяжение ремня

### **Регулировка ремня привода.**

Слишком свободная или слишком тугая натяжка ремня приведет к его серьезному повреждению, что значительно уменьшит срок его службы.

Если ремень сильно провисает, легко может возникнуть ситуация, когда он слетит со шкива, и это может привести к аварии.

Сильное натяжение ремня не только повлияет на срок его службы, но и увеличит сопротивление при переключении передач.

Правильное измерение величины натяжения ремня показано на рисунке 2.

### **Регулировка натяжения ремня.**

Чтобы отрегулировать ремень привода мотоцикла, выполните следующие шаги:

1. Ослабьте гайку задней оси.
2. Вращайте регулировочный болт. Используйте измеритель натяжения (частотомер) для измерения натяжения ремня. Рекомендуемые значения:
  - Новый ремень: 50 Гц с допуском  $\pm 2$  Гц.
  - Эксплуатируемый ремень: 45 Гц с допуском  $\pm 2.3$  Гц.
3. После регулировки затяните гайку задней оси.

## **5.10 КОЛЕСНЫЕ ДИСКИ И ОБСЛУЖИВАНИЕ ПОКРЫШЕК**

В процессе эксплуатации очень важно контролировать и проверять геометрию колеса. Нарушенная геометрия колеса может вызвать неустойчивость мотоцикла на высоких скоростях и последующую потерю управления.

### **Проверка состояния колесных дисков.**

1. Проводите оценку состояния ободьев колес перед каждой поездкой.
2. Проверьте биение обода. Поднимите поочередно каждое колесо от земли и медленно прокрутите его. Если биение обода заметно, для исправления обратитесь к официальному дилеру.

Установка отличных от рекомендованных производителем покрышек и их плохое состояние сильно влияют на безопасность вождения и эксплуатацию мотоцикла.

### **Давление.**

Отличающееся от нормы давление в покрышках сократит срок их эксплуатации. Низкое давление затрудняет прохождение поворотов и ускорит износ. Слишком высокое давление в покрышках уменьшит площадь соприкосновения между колесом и дорожным покрытием, что может спровоцировать скольжение и потерю управления.

Давление в покрышках прямо пропорционально температуре. Следовательно, давление в холодном состоянии можно корректировать только тогда, когда температура покрышек в основном соответствует температуре окружающей среды.



1. Неправильное давление в покрышках повлияет на управляемость мотоцикла и может привести к аварии.
2. Перегрузка может привести к выходу из строя покрышки и потере контроля над мотоциклом.
3. Проверяйте давление в покрышках не менее одного раза в месяц.
4. Чрезмерно изношенные покрышки легко проколоть, что может привести к потере контроля во время движения.

#### **Ремонт покрышки.**

Чтобы заделать маленькое отверстие в покрышке, снимите ее с обода и заклейте изнутри. Не ставьте заплатки на внешней стороне, т.к. при высокой скорости центробежная сила будет негативно воздействовать на место ремонта.

В течение 24 часов после ремонта не развивайте максимальную скорость.

Если покрышка повреждена сбоку или поврежденная часть составляет больше 6 мм, то она не подлежит ремонту.

Регулярно проверяйте состояние покрышек. Если на них имеется множество явных повреждений, царапин или превышен износ, необходимо установить новые покрышки.

#### **Замена покрышки.**

При замене покрышек не допускайте того, чтобы на мотоцикле были покрышки разных брендов, моделей, рисунков и разной степени новизны.

После замены необходимо провести проверку и корректировку динамической балансировки. При плохом динамическом балансе эксплуатационные характеристики мотоцикла будут снижены, а износ шин будет неравномерным.

Покрышки, установленные на мотоциклах данной линейки, прошли строгие испытания и проверки. Они соответствуют требованиям эксплуатации на большинстве дорог. Непроверенные покрышки не смогут гарантировать адаптивность и безопасность.

Бескамерная покрышка уплотнена в месте контакта между ободом колеса и бортом покрышки.

Во избежание утечки воздуха для разборки и установки бескамерных шин требуются специальные инструменты и оборудование.

Пожалуйста, доверьте замену шин дилеру или проверенному сервису. У них есть необходимое оборудование и подготовленные квалифицированные специалисты.

## 5.11 ТОРМОЗНЫЕ КОЛОДКИ



*Фото 5.9. Определение износа тормозных колодок*

Предельный износ тормозных колодок (фото 5.9) можно определить по канавкам на фрикционном слое. Если они стерты до предела, необходимо заменить обе пары колодок.

### **Замена тормозных колодок.**

Замена тормозных колодок предусматривает снятие переднего и заднего колес, поэтому, для производства этих работ обращайтесь к дилеру или в сервис. Передние и задние колодки необходимо заменять попарно. Если менять по одной пластине, это вызовет разбалансировку при торможении, что приведет к аварии.

В процессе замены не допускайте попадания масла и различных загрязнений на поверхность тормозных колодок или на тормозной диск. Если это произошло, обязательно очистите поверхность, иначе эффективность торможения будет понижена.



1. Если не выполнять проверку и обслуживание тормозов, не менять вовремя тормозные колодки или пренебрегать рекомендациями по замене, это может привести к возникновению несчастных случаев. Если тормозные колодки необходимо заменить, пожалуйста, доверьте эту работу квалифицированному специалисту.
2. Если после технического обслуживания или замены тормозной системы не провести обкатку, то эффективность торможения будет низкой, что повлечет аварию. Необходимо несколько раз подряд зажимать рычаг и педаль тормоза, пока элементы тормозной системы не будут отлажены.

### **ВНИМАНИЕ!**

1. Если вы замените только одну пару тормозных колодок, это может привести к тому, что торможение будет неравномерным. Необходимо заменять все тормозные колодки одновременно.
2. Если тормозные колодки установлены неправильно, не нажимайте на рычаг или педаль тормоза. Иначе поршень будет с трудом возвращаться в исходное положение, что может привести к утечке тормозной жидкости.
3. После замены колодок несколько раз проверьте работу рычага тормоза и педали, а также проверьте, эффективно ли колодки сжимают тормозной диск. Проверьте правильность свободного хода рукоятки тормоза и педали тормоза.

## 5.12 КОНТРОЛЬ ПОДШИПНИКОВ РУЛЕВОЙ КОЛОНКИ

Вывесите переднее колесо мотоцикла, установив мотоцикл на подставку, поверните руль вправо, а затем влево. Руль должен поворачиваться легко и плавно, без закусываний и посторонних звуков.

1. Встаньте перед мотоциклом. Возьмитесь за вилку (в районе передней оси) и потяните вилку по направлению к двигателю, и обратно несколько раз (см. рисунок 3). Если подшипники изношены, вы почувствуете люфт или даже услышите щелчок / глухой удар.
2. Если при повороте руля ощущается небольшое сопротивление, без закусывания и посторонних звуков, или присутствует незначительный люфт при покачивании вилки, то возможно требуется регулировка подшипников рулевой колонки.
3. Если руль при повороте закусывает или в рулевой колонке имеется значительный люфт, это может указывать на износ подшипников. Для замены подшипников рулевой колонки обратитесь к официальному дилеру.

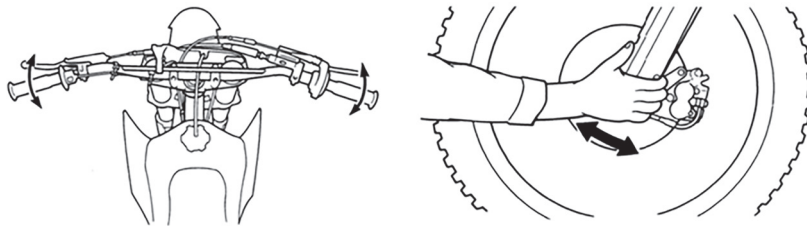


Рисунок 3. Проверка рулевой колонки



Перед тем, как приступить к регулировке подшипников рулевой колонки, убедитесь, что мотоцикл установлен на ровной поверхности, а его двигатель заглушен.

### 5.13 МОЙКА И УХОД ЗА МОТОЦИКЛОМ

Регулярный уход за мотоциклом позволит ему дольше выглядеть новым. Чистый мотоцикл легче обслуживать и осматривать.

Одновременно с очисткой мотоцикла производится поиск повреждений, изношенных компонентов и протечек топлива или масла.

Для очистки мотоцикла вы можете использовать следующие средства:

- вода;
- водный раствор мягкого моющего средства;
- мягкие аэрозоли, а также очищающие средства и полироли;
- мягкие аэрозоли, а также ополаскивающие очищающие средства/ обезжириватели с водой.



Перед началом работ техника должна быть установлена на рабочем месте и надежно закреплена от возможного падения.

#### **ВНИМАНИЕ!**

Вода или воздух под высоким давлением могут повредить некоторые части мотоцикла. Никогда не мойте мотоцикл с включенным двигателем. Всегда смазывайте приводную цепь после мойки и полного высыхания мотоцикла.

Не применяйте жёсткие очищающие средства и химические растворители, которые способны повредить металл, окрашенные поверхности и пластиковые детали мотоцикла.

Перед проведением очистки дайте двигателю и системе выпуска остыть.

Для мойки мотоцикла рекомендуется применять садовый шланг. Струя воды под высоким давлением на автомойке или из мойки высокого давления способна повредить некоторые компоненты мотоцикла. Вода под давлением способна проникнуть в уплотнения осей подвески и подшипники колес или рулевой колонки, вытесняя смазку и заноса грязь.

Если для чистки использовать струю воды под высоким давлением, избегайте попадания воды на следующие части мотоцикла:

- замок зажигания;
- свеча зажигания;
- замок топливного бака;
- инжектор;
- дроссельная заслонка;
- тормозные цилиндры;
- приборная панель;
- блоки переключателей;
- аккумуляторный отсек и электрические компоненты мотоцикла.

#### **Мойка мотоцикла с применением мягкого моющего средства.**

1. Тщательно смойте грязь с мотоцикла слабой струей холодной воды.
2. Наполните ведро холодной водой. Добавьте мягкое моющее средство, например, средство для мытья посуды либо специальное средство, предназначенное для мытья автомобилей или мотоциклов.
3. Промойте мотоцикл губкой либо мягким полотенцем.
4. По мере мытья осматривайте мотоцикл на предмет наличия сильных загрязнений. При необходимости используйте мягкий очиститель/обезжириватель, предназначенный для удаления сильных загрязнений.

5. Для очистки рамы не применяйте металлизированную губку. Это может привести к повреждению поверхности рамы.
6. Промойте мотоцикл большим количеством воды для удаления остатков моющего средства.
7. Протрите мотоцикл ветошью, либо мягким полотенцем.
8. Просушите приводной ремень.
9. Запустите двигатель и дайте ему несколько минут поработать на холостом ходу. Нагрев двигателя поможет удалить влагу.
10. В качестве меры предосторожности, некоторое время после мойки мотоцикла следует двигаться с низкой скоростью и выполнить несколько циклов торможения. Это способствует восстановлению эффективности тормозов.
11. После мойки возможно запотевание внутренней поверхности рассеивателя фары. Через некоторое время запотевание должно исчезнуть.

#### **Смазка после мойки.**

Для предотвращения развития ржавчины и коррозии после мытья мотоцикла необходимо выполнить определенные действия.

Вымыв и высушив мотоцикл, необходимо защитить открытые металлические поверхности от коррозии нанесением ингибитора коррозии.



**Ездить на мотоцикле с мокрыми тормозными дисками или колодками очень опасно. Вода на поверхности тормозного диска значительно уменьшает эффективность торможения, что может стать причиной аварии. После мойки мотоцикла необходимо проверить работу тормозной системы на малой скорости и просушить колодки.**

## **6 ОБЩИЕ РЕКОМЕНДАЦИИ**

При возникновении проблем во время поездки, первое, что вы должны сделать – это остановиться как можно скорее, соблюдая меры предосторожности. В случае, если вы слышите необычный шум из двигателя, у вас спустило колесо или заметили иные неполадки – не продолжайте движение до их устранения, так как в ином случае вы поставите работоспособность мотоцикла и собственную безопасность под угрозу.

После остановки не жалейте времени, чтобы как можно внимательнее осмотреть мотоцикл и определить источник проблемы. Всегда учитывайте все возможные варианты, прежде чем принять решение. Иногда проблема может быть относительно небольшой и может быть исправлена на месте, если у вас есть соответствующие инструменты, расходные материалы и навыки, необходимые для этого. Кроме того, часто можно обойтись временным решением, чтобы доехать до сервиса, где вы сможете получить квалифицированную помощь и/или расходные материалы.

Если проблема окажется более серьезной или вы не обладаете необходимыми инструментами, расходными материалами или навыками, самым разумным решением будет добраться до ближайшего сервиса или дома любым безопасным способом.

Какой бы ни была проблема, всегда следуйте инструкциям ниже:

1. Всегда ставьте безопасность на первое место.
2. Если у вас есть необходимые инструменты, расходные материалы и навыки для временного устранения неполадок, не забудьте провести полноценный ремонт как можно скорее.
3. Не продолжайте поездку, если вы получили травму или если ваш мотоцикл находится в неисправном состоянии. Следуйте рекомендациям по конкретным проблемам.

### **Если спустило колесо.**

Если во время поездки у вас спустило колесо, то решение возникшей проблемы следует начать с оценки тяжести повреждения покрышки и/или внутренней камеры, а также имеющихся в наличии инструментов и расходных материалов. Если прокол незначителен, для временного ремонта используйте аэрозольный герметик, чтобы запечатать прокол колеса.

Если вы не можете восстановить спущенное колесо на дороге, необходимо вызвать помощь. Не ездите на спущенной шине – это может привести к аварии.

### **В случае аварии.**

Личная безопасность является основным приоритетом после аварии. Если вы или кто-то другой был ранен, оцените тяжесть травм и определите, является ли продолжение поездки безопасным. Если вы не можете продолжить поездку, попросите вызвать помощь. Не продолжайте поездку, рискуя получить дополнительные травмы, или если ваш мотоцикл был выведен из строя.

Если вы способны продолжить поездку, внимательно осмотрите мотоцикл на наличие повреждений. Проверьте затяжку гаек и болтов, рычаги управления, тормоза и колеса. Если есть незначительные повреждения, или вы не уверены в степени возможных повреждений, ездайте медленно и осторожно.

Иногда повреждения от аварии могут быть скрыты или не сразу бросаются в глаза. После того, как вы вернетесь домой, тщательно осмотрите мотоцикл и устраните любые проблемы, которые найдете. Кроме того, убедитесь, что дилер осмотрел раму и подвеску после серьезной аварии.

### **Прочие неполадки.**

Проводка, тормозная система и другие компоненты могут повредиться при езде по неровной и каменистой поверхности. Как уже упоминалось ранее, ремонт будет зависеть от вида поломки, инструментов, расходных материалов и личных навыков.

1. При повреждении любого из компонентов передней тормозной системы, вы можете доехать до ближайшего сервиса, используя задний тормоз. Соответственно, если повреждена задняя тормозная система, можно доехать, используя передний тормоз.
2. Если вы повредили трос газа или какой-либо другой важный компонент, продолжать движение на мотоцикле может быть небезопасно. Тщательно оцените ущерб и проведите ремонтные работы, если можете. Если у вас есть сомнения на счет безопасности – лучше перестраховаться и воздержаться от езды.

## **7 ПОЛОЖЕНИЕ О ГАРАНТИИ**

### **Общие положения.**

Продавец гарантирует, что качество транспортного средства соответствует характеристикам завода-изготовителя (Приложение Г).

В целях соблюдения гарантийных обязательств, Покупатель обязуется в течении 30 (тридцати) календарных дней передать Продавцу, подписанный Сторонами Акт приема-передачи транспортного средства.

На транспортное средство устанавливается гарантийный срок эксплуатации - 24 месяца или 15000 км пробега с момента продажи, при соблюдении условий:

- подписанный Сторонами Акт приема-передачи передан Продавцу;
- транспортное средство своевременно проходило плановое техническое обслуживание в авторизованном сервисном центре.

Продавец обязуется оказывать сервисную поддержку в течение всего гарантийного срока эксплуатации техники.

Продавец гарантирует, что во время гарантийного периода все детали, узлы и агрегаты, неисправные в результате производственного брака или дефекта материала, будут бесплатно отремонтированы или заменены.

Продавец оставляет за собой право заменить неисправную технику, либо заменить неисправную часть исправной, с сохранением срока гарантии, в соответствии с действующими положениями законодательства Российской Федерации.

### **Гарантия не распространяется:**

1. На детали и системы двигателя, вышедшие из строя в результате перегрева, воздействия воды, масляного голодания, длительной работы на предельных режимах и других причин, не предусмотренных Руководством по эксплуатации, при исправных системах охлаждения и смазки.
2. На детали и системы двигателя, подвергающиеся износу, который зависит от:
  - качества топлива и смазочных материалов,
  - состояния фильтров и питающих трубопроводов, попадания посторонних предметов в двигатель,

- состояния узлов и деталей, обеспечивающих безаварийную работу двигателя и других агрегатов, которые должны были быть проверены при периодических осмотрах, предусмотренных данным Руководством по эксплуатации,
  - интенсивности условий эксплуатации и стиля вождения владельца ТС.
3. На расходные детали и детали, подвергающиеся износу, зависящему от стиля, интенсивности и условий эксплуатации – тормозные колодки, тормозные диски, шины колес, патрубки, шланги, тросы, амортизаторы, сиденья, аккумулятор, подшипники, резинометаллические соединения, пыльники, зеркала, педали и рычаги, багажник и его крепления, диски колес, покрышки и камеры колес, ремень, элементы защиты, предохранители, свечи зажигания, фильтры, заправочные жидкости, прокладки различных типов, расходные материалы. Тем не менее, указанные детали могут быть заменены по гарантии, если будет установлено, что неисправность была вызвана дефектом производства и/или дефектом материала детали.
  4. На любые повреждения ТС, возникшие в результате преодоления водных преград или загрязнения деталей и узлов (без своевременной очистки), или наезда на препятствие.
  5. На ТС, на котором была заменена (отключена) приборная панель, или на котором показания пройденного расстояния невозможно прочитать, либо показания были скорректированы (при отсутствии отметки в разделе «Особые отметки», Приложение Д).
  6. На ТС, которые подвергались ремонту (в т.ч. самостоятельному) вне авторизованного сервисного центра, неквалифицированному и некачественному ремонту, либо ремонту без письменного разрешения АСЦ.
  7. На любые повреждения пластиковых, стеклянных, резиновых, бумажных, матерчатых деталей.
  8. На последствия от воздействия на ТС внешних факторов, таких, как хранение ТС в несоответствующих условиях, мытье мойкой высокого давления, удары камней, промышленные выбросы, смолистые осадки деревьев, соль, град, шторм, молния, стихийные бедствия или другие природные и экологические явления, а также акты вандализма и другие неконтролируемые действия. На повреждения ЛКП вследствие нерегламентированных воздействий таких как пролив бензина, использование недопустимых химических веществ (растворители, агрессивные моющие средства и т.п.).

9. На ТС, в конструкцию которого были внесены не согласованные с Продавцом изменения (в т.ч. установлены шины другого типоразмера) либо изменены VIN или № двигателя.
  10. На повреждения ТС в результате аварии, если она не произошла в результате технических неисправностей.
  11. На ТС, используемые в спортивных соревнованиях, в коммерческих целях, а также на вышедшие из строя в результате перегрузки.
  12. На ущерб в результате неполного или несоответствующего обслуживания (пренебрежение ежедневным или периодическим осмотром и ТО, значительный перепробег, более 10 %, между плановыми ТО и т.п.);
  13. На любые дефекты ТС, подвергающиеся устранению регулировкой (регулировка инжектора, балансировка колес, регулировка рулевого управления, прокачка тормозной системы, регулировка тормозов, регулировка направления световых пучков фар, регулировка приводного механизма, и т.п.).
  14. Проявляющиеся вследствие эксплуатации и являющиеся обыкновенной конструктивной особенностью ТС незначительные шумы (щелчки, скрип, вибрация), не влияющие на качество, характеристики и работоспособность ТС и его элементов, а также на незначительное просачивание жидкостей сквозь прокладки и сальники (не вызывающее изменения уровня этих жидкостей);
  15. На детали и системы, вышедшие из строя в результате износа.
  16. На дополнительно установленное оборудование и аксессуары.
  17. При использовании неоригинальных запасных частей.
  18. На последствия от эксплуатации неисправного ТС.
  19. На ТС, которые не прошли очередное техническое обслуживание в срок, установленный данным Руководством.
  20. На ТС, которые прошли очередное техническое обслуживание не у Продавца или вне авторизованного сервисного центра.
- Устранение поломок и недостатков, которые возникли по вышеперечисленным причинам, оплачивается владельцем.

**Не подлежат возмещению затраты, произведенные владельцем, связанные с поломкой ТС, и на:**

- техническую помощь;
- эвакуацию и транспортировку ТС;
- компенсацию причиненных неудобств и коммерческих потерь;
- аренду и покупку другой техники.

**Порядок реализации гарантийных обязательств**

Для рассмотрения претензии Покупателю необходимо прибыть с транспортным средством к Продавцу, либо в авторизованный сервисный центр, уполномоченный выполнять гарантийное обслуживание приобретенного ТС.

Срок устранения недостатков обговаривается сторонами при приемке ТС.

**ВНИМАНИЕ!**

**Гарантийный ремонт осуществляется только при наличии правильно заполненного гарантийного талона с отметкой о продаже и печатью продавца.**

Мототехника, к одному из классов которой относится изделие, являющаяся технически сложным товаром, согласно Постановлению Правительства РФ от 10.11.2011 № 924, включена в перечень непродовольственных товаров надлежащего качества, не подлежащих возврату или обмену на аналогичный товар.

В соответствии с Перечнем технически сложных товаров (утв. Постановлением Правительства РФ от 10 ноября 2011 г. N 924), мототехника отнесена к категории технически сложных товаров, и в случае выявления несущественных недостатков подлежит ремонту и не подлежит возврату или обмену на аналогичный товар. Требования Покупателя о возврате денежных средств или обмена мототехники подлежат удовлетворению, только если они связаны с претензиями по существенному недостатку к качеству товара и предъявлены в 15-дневный (15 календарных дней) срок с даты покупки, и только после проведения Продавцом проверки качества товара.

Гарантийные условия были прочитаны вслух, поняты и приняты мною.

---

(Ф.И.О., подпись покупателя, дата)

## АКТ ПРИЕМА-ПЕРЕДАЧИ

Приложение А

1. Осмотр ТС проведен в присутствии Покупателя, проверена комплектность и качество технического средства, в том числе:
  - давление воздуха в шинах, крепление колес, работа тормозов, закрывание пробки горловины бензобака, фиксация наконечника(ов) высоковольтных провода(ов), уровни тормозной и охлаждающей жидкостей (при наличии систем), электролита, масла в двигателе, КПП, отсутствие подтекания масла и эксплуатационных жидкостей, наличие инструмента, работу систем, механизмов и приборов, отсутствие посторонних шумов при работе двигателя.
2. При приеме ТС средства Покупателю переданы следующие документы:
  - договор купли-продажи;
  - руководство по эксплуатации;
  - паспорт транспортного средства (ПТС или ЭПТС);
  - копия листа предпродажной проверки.
3. Продавец предоставил Покупателю полную информацию о ТС.
4. Покупатель информирован Продавцом о необходимости эксплуатировать технику в соответствии с правилами, указанными в Руководстве по эксплуатации, проводить ежедневные осмотры техники, проходить регламентированные ТО, а также об ответственности Покупателя за допуск к управлению и передачу управления и владения техническим средством третьим лицам, в том числе несовершеннолетним.
5. Выявленные замечания: \_\_\_\_\_  
\_\_\_\_\_  
\_\_\_\_\_

\_\_\_\_\_  
(Ф.И.О. и подпись покупателя, дата)

## ГАРАНТИЙНЫЙ ТАЛОН

Приложение Б

Информация о покупателе

Ф.И.О.: \_\_\_\_\_

\_\_\_\_\_

\_\_\_\_\_

\_\_\_\_\_

Адрес: \_\_\_\_\_

\_\_\_\_\_

\_\_\_\_\_

\_\_\_\_\_

Тел.: \_\_\_\_\_

Информация о продавце

\_\_\_\_\_

Продавец, М.П.

\_\_\_\_\_  
(Ф.И.О., подпись покупателя, дата)

## ГАРАНТИЙНЫЙ ТАЛОН

Приложение Б (продолжение)

Информация о мототехнике

VIN:

Марка, модель:

Вид ТС:

Категория:

Год выпуска:

Модель двигателя:

Двигатель №:

Шасси №:

Кузов №:

Цвет:

---

{Ф.И.О., подпись покупателя, дата}

## ИНФОРМАЦИЯ О ПРОВЕДЕННОМ РЕМОНТЕ ИЛИ ТО

Приложение В

ТО \_\_\_\_\_  
Пробег \_\_\_\_\_ км

« \_\_\_\_ » \_\_\_\_\_ 20 \_\_\_\_ г.

Отметки о проведении ТО  
(рекомендации АСЦ и мастера)

подпись и Ф.И.О. ответственного:

ТО \_\_\_\_\_  
Пробег \_\_\_\_\_ км

« \_\_\_\_ » \_\_\_\_\_ 20 \_\_\_\_ г.

Отметки о проведении ТО  
(рекомендации АСЦ и мастера)

подпись и Ф.И.О. ответственного:

ТО \_\_\_\_\_  
Пробег \_\_\_\_\_ км

« \_\_\_\_ » \_\_\_\_\_ 20 \_\_\_\_ г.

Отметки о проведении ТО  
(рекомендации АСЦ и мастера)

подпись и Ф.И.О. ответственного:

ТО \_\_\_\_\_  
Пробег \_\_\_\_\_ км

« \_\_\_\_ » \_\_\_\_\_ 20 \_\_\_\_ г.

Отметки о проведении ТО  
(рекомендации АСЦ и мастера)

подпись и Ф.И.О. ответственного:

## ИНФОРМАЦИЯ О ПРОВЕДЕННОМ РЕМОНТЕ ИЛИ ТО

Приложение В  
(продолжение)

ТО \_\_\_\_\_  
Пробег \_\_\_\_\_ км

« \_\_\_\_ » \_\_\_\_\_ 20 \_\_\_\_ г.

Отметки о проведении ТО  
(рекомендации АСЦ и мастера)

подпись и Ф.И.О. ответственного:

ТО \_\_\_\_\_  
Пробег \_\_\_\_\_ км

« \_\_\_\_ » \_\_\_\_\_ 20 \_\_\_\_ г.

Отметки о проведении ТО  
(рекомендации АСЦ и мастера)

подпись и Ф.И.О. ответственного:

ТО \_\_\_\_\_  
Пробег \_\_\_\_\_ км

« \_\_\_\_ » \_\_\_\_\_ 20 \_\_\_\_ г.

Отметки о проведении ТО  
(рекомендации АСЦ и мастера)

подпись и Ф.И.О. ответственного:

ТО \_\_\_\_\_  
Пробег \_\_\_\_\_ км

« \_\_\_\_ » \_\_\_\_\_ 20 \_\_\_\_ г.

Отметки о проведении ТО  
(рекомендации АСЦ и мастера)

подпись и Ф.И.О. ответственного:

**ТЕХНИЧЕСКИЕ ХАРАКТЕРИСТИКИ**

Приложение Г

Параметры	Модель SR600-3A
Размеры внешнии (длина × ширина × высота), мм	2190×855×1115
Колесная база, мм	1510
Минимальный дорожный просвет, мм	150
Минимальный диаметр разворота, мм	5500
Полная снаряженная масса, кг	205
Максимальная нагрузка, кг	150
Модель двигателя	ZS272MS-2
Мощность двигателя, л.с.	59
Тип двигателя	Двухцилиндровый, четырехтактный, с жидкостным охлаждением
Диаметр цилиндра × ход поршня, мм	72×67.6
Объем цилиндра, мл	550,4
Степень сжатия	11.5:1
Электронный блок управления ECU	MSE6.0

**ТЕХНИЧЕСКИЕ ХАРАКТЕРИСТИКИ**

Приложение Г (продолжение)

Параметры	Модель SR600-3A
Система смазки	Смазка разбрызгиванием плюс смазка под давлением
Режим запуска	Электростартер
Максимальная полезная мощность/соответствующая частота вращения	43.5 кВт/8500 об/мин
Максимальный крутящий момент/соответствующая частота вращения	56 Нм/6500 об/мин
Минимальная стабильная частота вращения холостого хода, об/мин	1300±100
Расход топлива в условиях эксплуатации	4,5л/100 км
Максимальная скорость, км/ч	165
Объем топливного бака и тип топлива	14,5 л, АИ 92 и выше
Тип и объем смазочного масла	SN-10W/40, полный объем 3,4 л, объем для замены при техническом обслуживании 3,0 л, объем для замены с заменой фильтра тонкой очистки 3,2 л.
Размер шин/давление воздуха	130/90-16 М/С/250 кПа; 150/80-16 М/С/280 кПа

## ОСОБЫЕ ОТМЕТКИ

Приложение Д

Вид работ (заполняется представителем АСЦ)	Фамилия, подпись, дата, печать (штамп) организации